

SPECIFICATIONS

DESCRIPTION

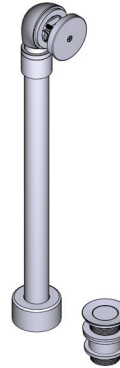
- Bathtub drain for sub-floor installation box
- Bathtub drain featuring a contemporary toe-tap plug for sub-floor installations
- Toe-tap drain for ease of use
- Available in multiple finishes to complement a variety of bathtub fillers

STANDARDS

- ASME A112.18.2 / CSA B125.2

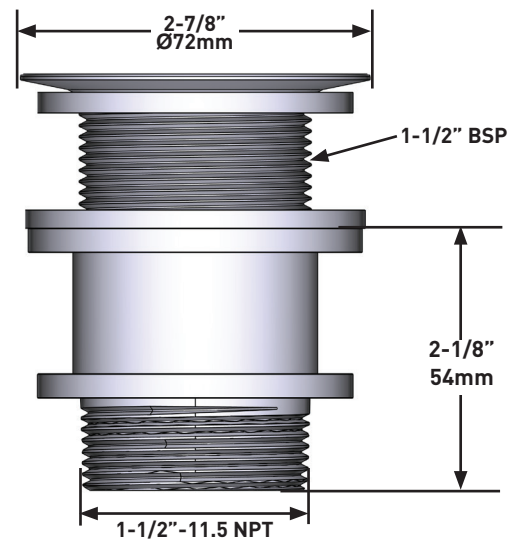
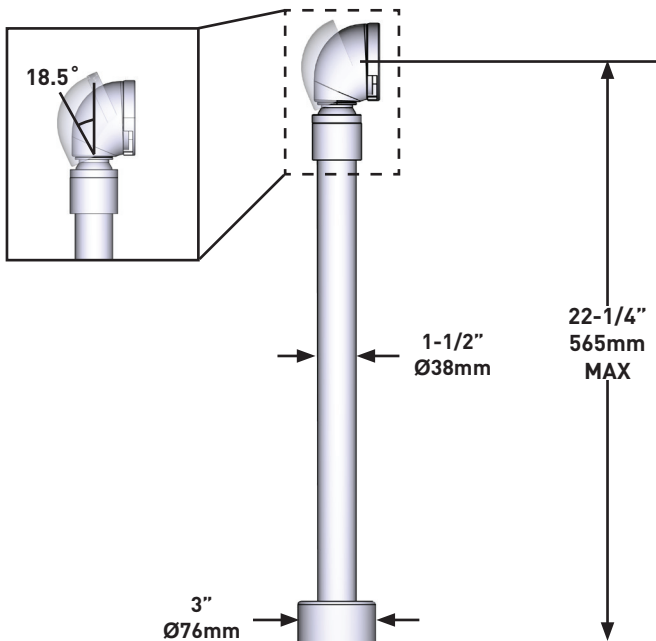
WARRANTY

- Most products or parts carry "Limited Warranties" against manufacturing defects. For US customers please visit houseofrohl.com/support and for Canadian customers please visit houseofrohl.ca/support for complete product and finish warranty.



Bathtub Drain Kit

MODELS: K-51 series



For warranty or additional information, contact:

US Customers

U.S.A.
houseofrohl.com/support
 1-800-777-9762

QUEBEC / MARITIMES / WESTERN CANADA
 QUÉBEC / MARITIMES / OUEST CANADIEN
 QUEBEC / MARITIMOS / CANADA OCCIDENTAL
houseofrohl.ca/support
 1-866-473-8442

Canadian Customers

ONTARIO
houseofrohl.ca/support
 1-800-287-5354

Riobel

PERRIN & ROWE
 LONDON



victoria ⊕ albert®

ROHL

SPÉCIFICATIONS

DESCRIPTION

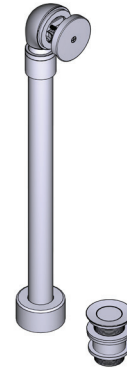
- Drain de baignoire avec boîtier d'installation au sol
- Drain de baignoire doté d'un bouchon contemporain actionné au pied pour installations au-dessus du plancher
- Drain actionné au pied, pour faciliter l'utilisation
- Offert dans plusieurs finis pour se coordonner avec divers remplisseurs de baignoire

CERTIFICATIONS

- ASME A112.18.2 / CSA B125.2

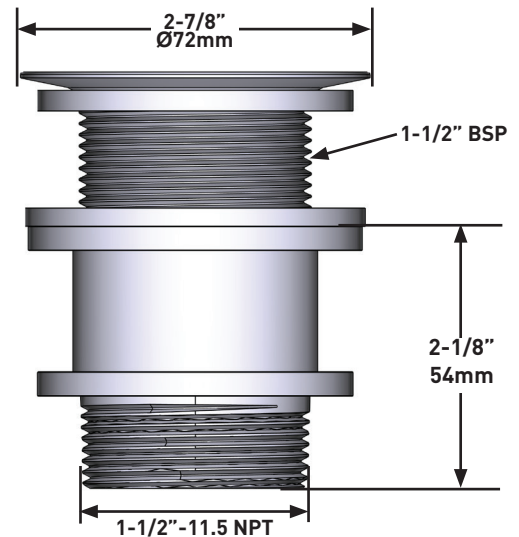
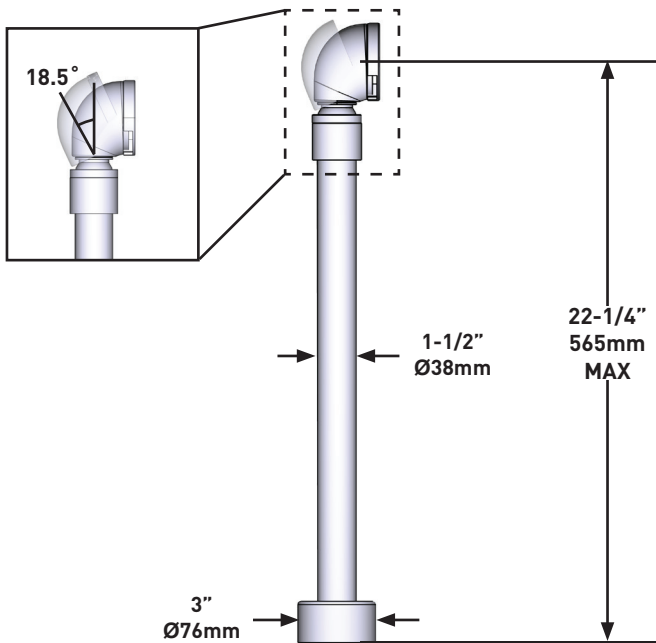
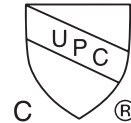
GARANTIE

- La plupart des produits ou pièces comprend des «garanties limitées» contre les défauts de fabrication. Pour les clients des États-Unis : veuillez consulter houseofrohl.com/support; Pour les clients du Canada : veuillez consulter houseofrohl.ca/support pour connaître les conditions complètes de la garantie des produits et finis.



Ensemble de drain pour baignoire

MODÈLES: Série K-51



For warranty or additional information, contact:

US Customers

U.S.A.
houseofrohl.com/support
 1-800-777-9762

QUEBEC / MARITIMES / WESTERN CANADA
 QUÉBEC / MARITIMES / OUEST CANADIEN
 QUEBEC / MARITIMOS / CANADA OCCIDENTAL
houseofrohl.ca/support
 1-866-473-8442

Canadian Customers

ONTARIO
houseofrohl.ca/support
 1-800-287-5354

Riobel

PERRIN & ROWE
 LONDON



victoria ⊕ albert®

ROHL

ESPECIFICACIONES

DESCRIPCIÓN

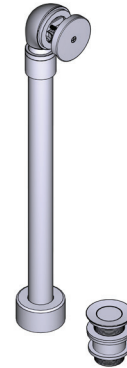
- Desagüe de tina de baño para caja de instalación sobrepuesta
- Desagüe de tina de baño con tapón contemporáneo de activación con el pie tapón para instalaciones sobrepuestas
- Tapón de activación con el pie para facilitar su uso
- Disponible en múltiples acabados para complementar una variedad de llaves para la tina

ESTÁNDARES

- ASME A112.18.2 / CSA B125.2

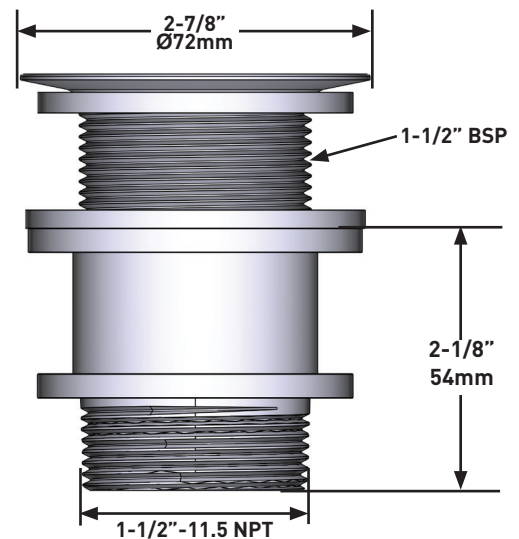
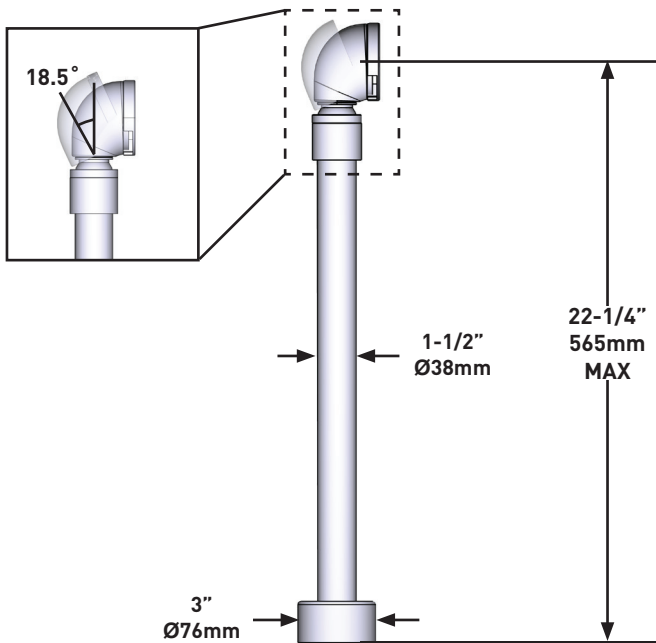
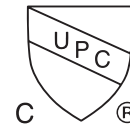
GARANTÍA

- La mayoría de los productos o piezas cuentan con "Garantías Limitadas" por defectos de fabricación. A los clientes en EE. UU. se les recomienda visitar houseofrohl.com/support y a los clientes en Canadá, houseofrohl.ca/support, para consultar las condiciones completas de la garantía de los productos y acabados.



Kit de desagüe para tina de baño

MODELOS: Serie K-51



For warranty or additional information, contact:

US Customers

U.S.A.
houseofrohl.com/support
 1-800-777-9762

QUEBEC / MARITIMES / WESTERN CANADA
 QUÉBEC / MARITIMES / OUEST CANADIEN
 QUEBEC / MARITIMOS / CANADA OCCIDENTAL
houseofrohl.ca/support
 1-866-473-8442

Canadian Customers

ONTARIO
houseofrohl.ca/support
 1-800-287-5354

Riobel

PERRIN & ROWE
 LONDON



victoria ⊕ albert

ROHL