

Drayton DRA-N-SW



Recommended: STD-UNI-XX



STD-UNI-PC STD-UNI-PN
 STD-UNI-PB STD-UNI-ORB
 STD-UNI-BN STD-UNI-AB



FT-RAD-SW



FT-RAD-WH



FT-RAD-PC



FT-RAD-PB



FT-RAD-PN



FT-RAD-BN



FT-RAD-AB

SW ENGLISHCAST® white, blanc, Bianco
 WH White metal, Métal blanc, de color blanco
 PC Polished chrome, Chromé, Cromado brillante
 PB Polished brass, Doré, Latón pulido

BC Brushed nickel, Nickel mat, Niquel satinado
 PN Polished nickel, Nickel brillant, Niquel brillante
 ORB Oil rubbed bronze, Hüllé fini bronze, Bronce aceitado
 AB Aged bronze, Bronze Vieilli, Bronce envejecido



Classic slipper tub

- Made from ENGLISHCAST®
 - One piece casting of volcanic limestone and resin
 - Harder & more durable than acrylic
- Easy clean high gloss finish
- Exterior can be painted
- 25 year warranty



Baignoire classique à dossier relevé

- Fabrication en ENGLISHCAST®
 - Ensemble d'une pièce en pierre volcanique rare et résine
 - Matériau plus dur et plus résistant que l'acrylique
- Finition brillante facile à nettoyer
- L'extérieur peut être peint
- Garantie de 25 ans



Bañera clásica

- Hecho de ENGLISHCAST®
 - Hecho en una pieza de piedra volcánica y resina
 - Más resistente y duradero que acrílico
- Fácil de limpiar y acabado brillante
- El exterior se puede pintar
- 25 años de garantía

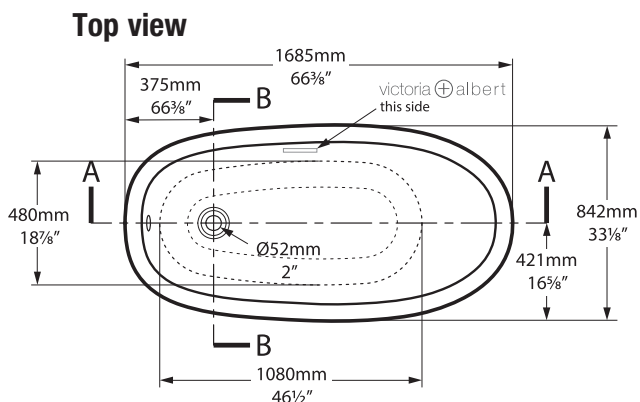


Massachusetts Code:P1-0513-449
 cUPC listing by IAPMO: File No. 6574
 Registered Design

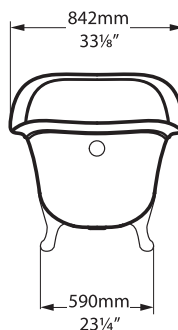


Scan to view product page,
 and all downloadable content

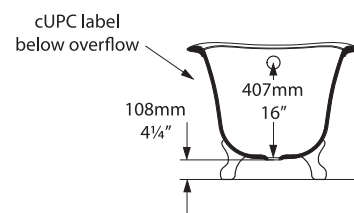
Drayton DRA-N-SW



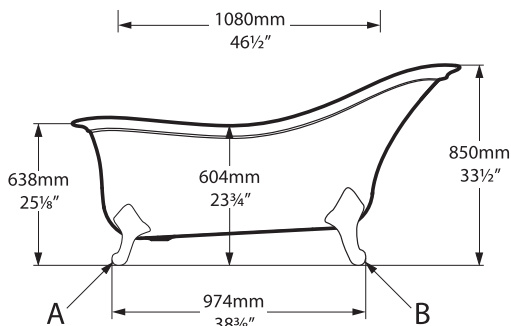
Front view



Section BB

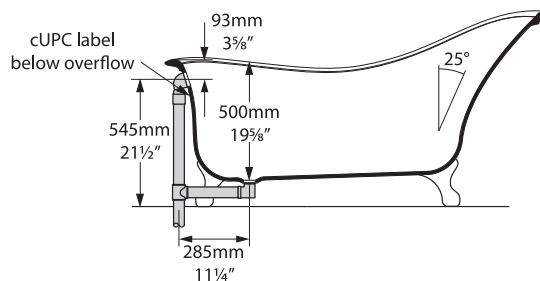


Side view

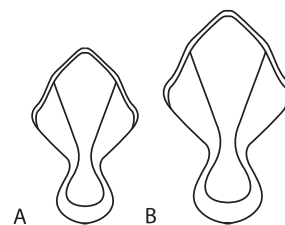
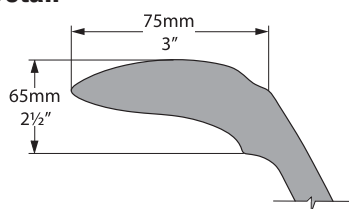


Section AA

Shown with STD-UNI waste kit



Rim Detail



*All measurements subject to +/-5% tolerance

