



# MYLO

## MY11-P-XX

### SPECIFICATION

- Made of solid brass
- Ceramic cartridge
- 3/8" female connection
- 24" Nylon/PEX Hoses
- Overflow drain included DR-OF-02-CR
- Cartridge: CAR-CT-SL25-01
- Limited lifetime warranty

### AVAILABLE FLOW RATES

- MY11-P-XX : 4.5L/min [1.2 gpm] @60psi
- MY11-P-XX-10 : 3.8L/min [1.0 gpm] @60psi

### WARRANTY

PRODUCTS COVERED BY A FULL LIMITED LIFETIME WARRANTY AGAINST ALL MANUFACTURING DEFECTS.

FOR MORE INFORMATION ABOUT THE PRODUCT, OR BEFORE PROCEEDING TO ANY INSTALLATION PLEASE CONSULT THE INSTALLATION MANUAL.

### SPÉCIFICATION

- FABRIQUÉ DE LAITON MASSIF
- CARTOUCHE EN CÉRAMIQUE
- CONNEXION 3/8" FEMELLE
- BOYAUX D'ALIMENTATION NYLON/PEX
- DRAIN AVEC TROP PLEIN INCLUS DR-OF-02-CR
- CARTOUCHE: CAR-CT-SL25-01
- GARANTIE À VIE LIMITÉE

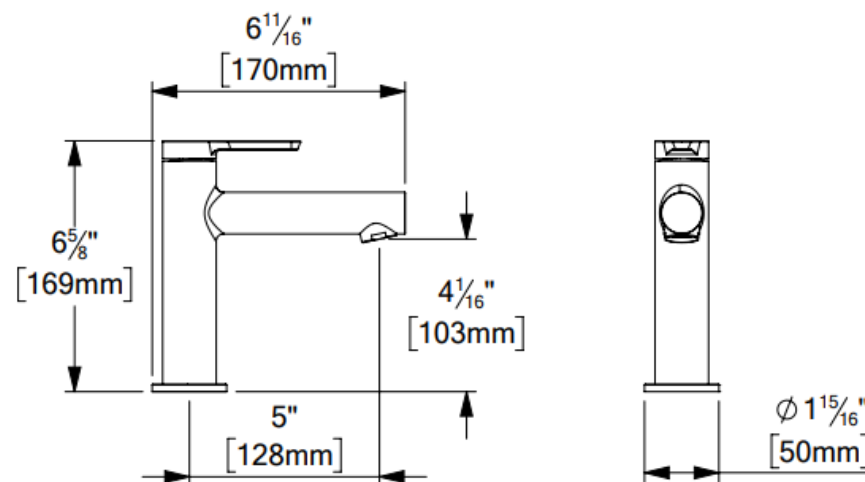
### DÉBITS DISPONIBLES

- MY11-P-XX : 4.5L/min [1.2 gpm] @60psi
- MY11-P-XX-10 : 3.8L/min [1.0 gpm] @60psi

### GARANTIE

PRODUITS COUVERTS PAR UNE GARANTIE À VIE LIMITÉE CONTRE TOUT DÉFAUT DE FABRICATION.

POUR PLUS D'INFORMATION SUR LE PRODUIT OU AVANT DE PROCÉDER À TOUTE INSTALLATION VEUILLEZ CONSULTER LE GUIDE.



ASME 112.118.1 / CSA B125.1

THE PRODUCT MAY VARY SLIGHTLY FROM ITS DIMENSION AND APPEARANCE.  
LES DIMENSIONS ET L'ASPECT DU PRODUIT PEUVENT VARIER LÉGÈREMENT DE L'ILLUSTRATION

EDITION: 08/2024

