



KRD-13524-XX / KRD-1352410-XX

SPECIFICATION

- Sliding bar and hand shower kit
- Hand shower 3 functions
- Anti-limestone silicone nozzles
- Inlet 1/2in female
- Limited lifetime warranty

AVAILABLE FLOW RATES

- KRD-352410-XX : 7.6L/min [2.0 gpm] @60psi (By default)
- KRD-3524-XX : 7.6L/min [2.0 gpm] @60psi (By default)
- KRD-352410-XX-15 : 5.69L/min [1.5 gpm] @60psi
- KRD-3524-XX-15 : 5.69L/min [1.5 gpm] @60psi

KRD-3524-XX	* KRD-352410-XX	Description
RD-35-XX	RD-35-XX	Sliding Bar
HS-224-XX	HS-224-XX	Hand shower
SSH-150-XX	SSH-150-XX	Hose
N/A	HC-310-XX	Elbow (Option)

FINISHES AVAILABLE

- Refer to the catalog for available finishes

CERTIFICATION

- ASME 112.118.1 / CSA B125.1



For more information about the product or before proceeding to any installation please consult the guide.
Products covered by a limited lifetime warranty against all manufacturing defects.

SPÉCIFICATION

- Ensemble de rail de douche
- Douchette 3 fonctions
- Buses en silicone anti-calcaire
- Connexion 1/2po femelle
- Coude en option

DÉBITS DISPONIBLES

- KRD-352410-XX : 7.6L/min [2.0 gpm] @60psi (Par défaut)
- KRD-3524-XX : 7.6L/min [2.0 gpm] @60psi (Par défaut)
- KRD-352410-XX-15 : 5.69L/min [1.5 gpm] @60psi
- KRD-3524-XX-15 : 5.69L/min [1.5 gpm] @60psi

KRD-3524-XX	* KRD-352410-XX	Description
RD-35-XX	RD-35-XX	Rail de douche
HS-224-XX	HS-224-XX	Douchette
SSH-150-XX	SSH-150-XX	Boyau
N/A	HC-310-XX	Coude (Option)

FINIS DISPONIBLE

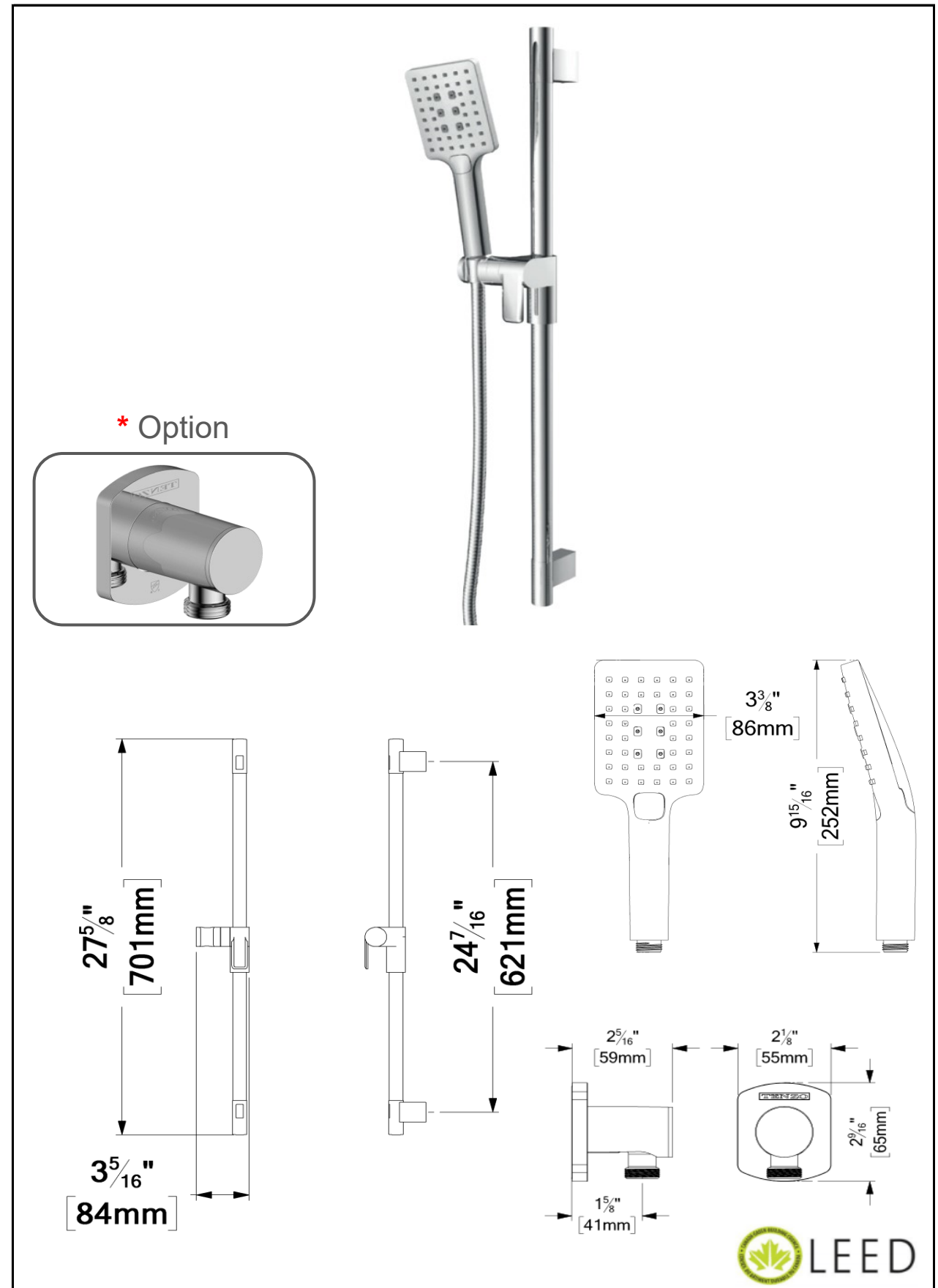
- Se référer au catalogue pour les finis disponible

CERTIFICATION

- ASME 112.118.1 / CSA B125.1



Pour plus d'information sur le produit ou avant de procéder à toute installation veuillez consulter le guide.
Produits couverts par une garantie à vie limitée contre tout défaut de fabrication.



The product may vary slightly from its dimension and appearance.
Les dimensions et l'aspect du produit peuvent varier légèrement de l'illustration

