

GA35-PB-XX

SPECIFICATION

- MADE OF SOLID BRASS
- PRESURE BALANCED
- CERAMIC CARTRIDGE
- CONNECTION : FEMALE 1/2"
- FLOW RATE: 25.5L/MIN [6.7 GPM] @60PSI
- HAND SHOWER 1 FUNCTION: HS-223-XX
- SINGLE LEVER DEVIATOR
- CARTRIDGE: CAR-HY-PB-JH04BD
- LIMITED LIFETIME WARRANTY

WARRANTY

PRODUCTS COVERED BY A FULL LIMITED LIFETIME WARRANTY AGAINST ALL MANUFACTURING DEFECTS.

FOR MORE INFORMATION ABOUT THE PRODUCT, OR BEFORE PROCEEDING TO ANY INSTALLATION PLEASE CONSULT THE INSTALLATION MANUAL.

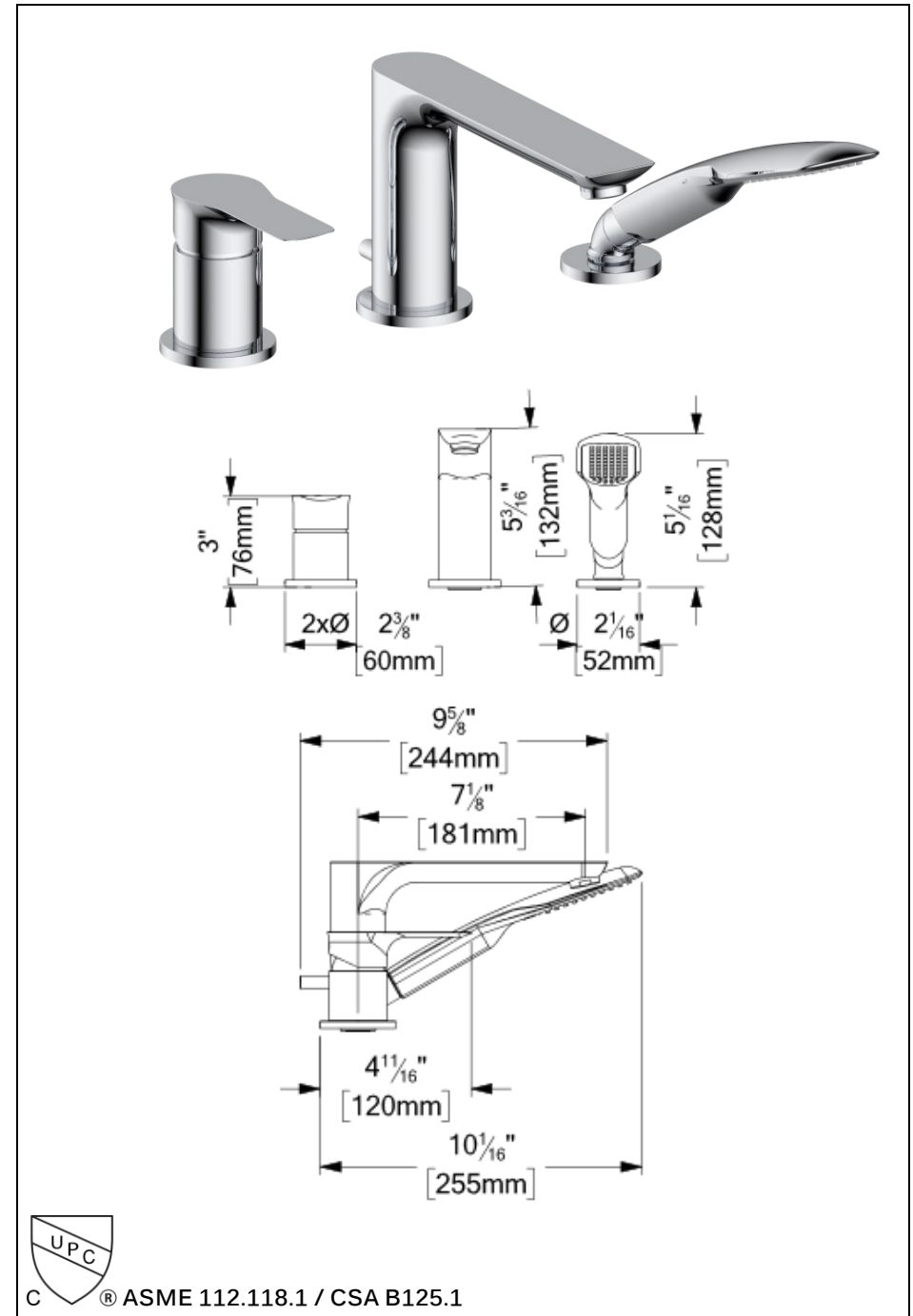
SPÉCIFICATION

- FABRIQUÉ DE LAITON MASSIF
- VALVE PRESSION BALANCÉE
- CARTOUCHE EN CÉRAMIQUE
- CONNEXION 1/2" FEMELLE
- DÉBIT: 25.5L/MIN [6.7 GPM] @ 60PSI
- DOUCHETTE 1 FONCTION: HS-223-XX
- DÉVIATEUR À LEVIER
- CARTOUCHE: CAR-HY-PB-JH04BD
- GARANTIE À VIE LIMITÉE

GARANTIE

PRODUITS COUVERTS PAR UNE GARANTIE À VIE LIMITÉE CONTRE TOUT DÉFAUT DE FABRICATION.

POUR PLUS D'INFORMATION SUR LE PRODUIT OU AVANT DE PROCÉDER À TOUTE INSTALLATION VEUILLEZ CONSULTER LE GUIDE.



C ASME 112.118.1 / CSA B125.1

THE PRODUCT MAY VARY SLIGHTLY FROM ITS DIMENSION AND APPEARANCE.
LES DIMENSIONS ET L'ASPECT DU PRODUIT PEUVENT VARIER LÉGÈREMENT DE L'ILLUSTRATION

EDITION.:05/2021