

TENZO

FINE PLOMBERIE

DEPB32-XX

SPECIFICATION

- Universal T-Box rough-in
- Pressure balanced valve 25L/min [6,6 gpm] @60psi
- Service check/stop valves
- Diverter valve 2 functions (shared zones)
- For Non-shared Add to existing code : **-CAL**
- 1/2 male PEX connectons (R-31-P)
- 1/2 male NPT/Weld connections (R-31-N)
- Limited lifetime warranty

Ex: DEPB32-CR-CAL

PRODUCTS No.

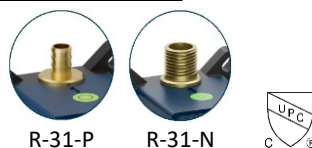
DEPB32-XX	Complete valve (Rough R-31-P & trims)
F-DEPB32-XX	Shower valve trim
R-31-P	Universal T-Box rough in With PEX connections
R-31-N	Universal T-Box rough in With Male NPT/Weld connection

FINISHES AVAILABLE

- Refer to the catalog for available finishes

CERTIFICATION

- ASME 112.18.1 / CSA B125.1



For more information about the product of before proceeding to any installation please consult the guide.
Products covered by a limited lifetime warranty against all manufacturing defects.

SPÉCIFICATION

- Brut T-Box universel
- Valve pression équilibrée 25L/min [6,6 gpm] @60psi
- Valves de service
- Valve déviatrice 2 fonctions (zones partagées)
- Pour des zones NON-partagées, ajouter au code existant: **-CAL**
- Connexions mâle 1/2" PEX (R-31-P)
- Connexions mâle 1/2" NPT/soudé (R-31-N)
- Garantie à vie limitée

Ex: DEPB32-CR-CAL

No. PRODUITS

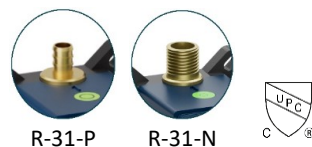
DEPB32-XX	Valve complète (Brut R-31-P & Garnitures)
F-DEPB32-XX	Garnitures de valve de douche
R-31-P	Brut de valve universel avec connections PEX
R-31-N	Brut de valve universel avec connections NPT / soudé

FINIS DISPONIBLE

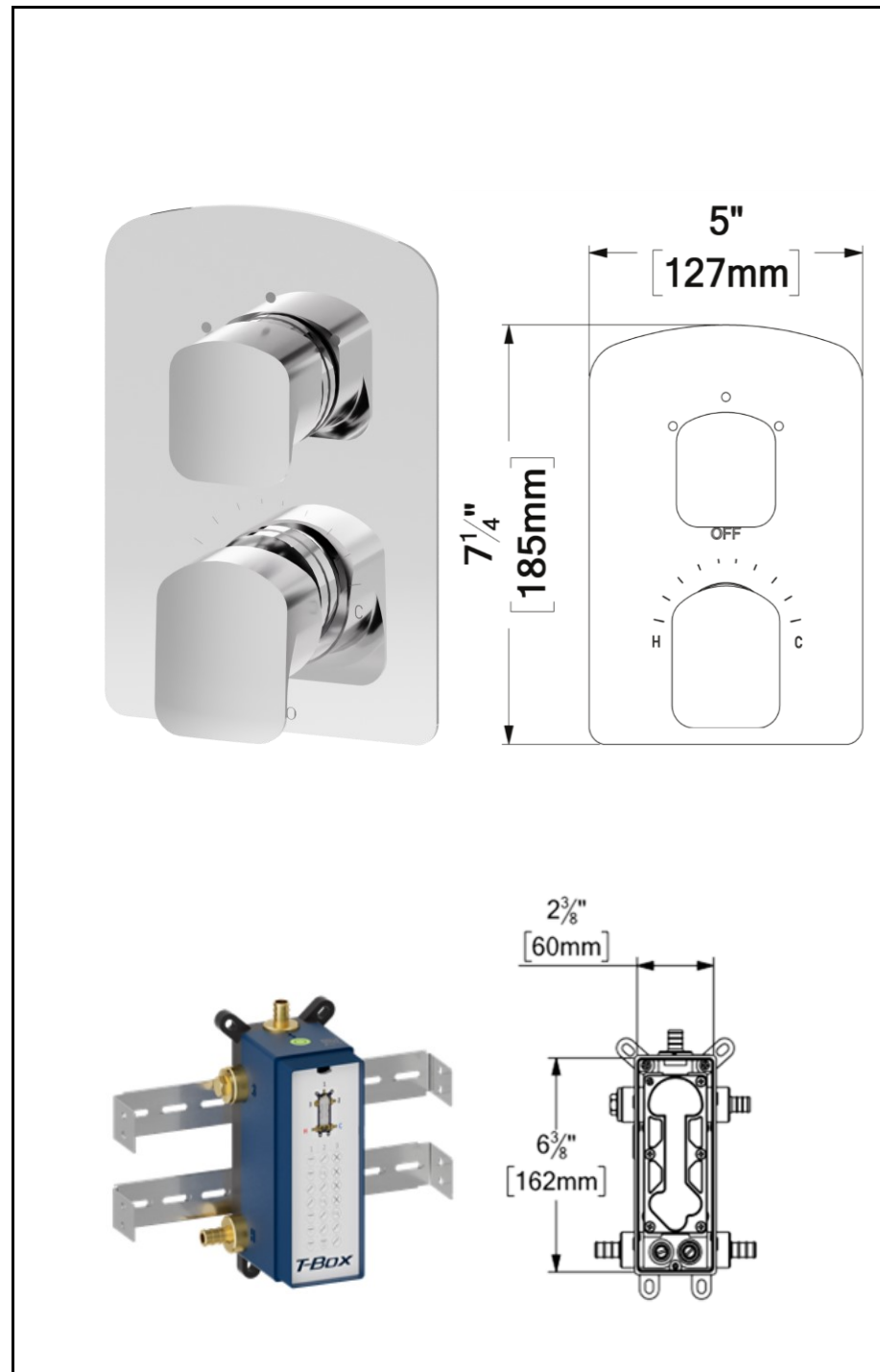
Se référer au catalogue pour les finis disponible

CERTIFICATION

- ASME 112.18.1 / CSA B125.1



Pour plus d'information sur le produit ou avant de procéder à toute installation veuillez consulter le guide.
Produits couverts par une garantie à vie limitée contre tout défaut de fabrication.



The product may vary slightly from its dimension and appearance.
Les dimensions et l'aspect du produit peuvent varier légèrement de l'illustration

TENZO FINE PLOMBERIE

R-31-P

SPECIFICATION

- Universal T-Box rough-in for :
 - 2 & 3 functions diverter valves
 - Thermostatic & pressure balance valves
- 1/2 PEX connections
- Integrated test cap
- Service check/stop valves
- Limited lifetime warranty

CONNECTIONS

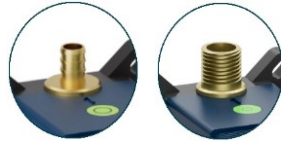
R-31-P	Universal T-Box rough-in 1/2" PEX connections
R-31-N	Universal T-Box rough-in 1/2" NPT male connections

FINISHES AVAILABLE

- Refer to the catalog for available finishes

CERTIFICATION

- ASME 112.18.1 / CSA B125.1



R-31-P

R-31-N



For more information about the product or before proceeding to any installation please consult the guide.
Products covered by a limited lifetime warranty against all manufacturing defects.

SPÉCIFICATION

- Brut T-Box universel pour :
 - Valves déviatrice 2 et 3 fonctions
 - Valves thermostatiques et pression balancée
- Connexions PEX 1/2po
- Plaque de test intégrée
- Valves de service
- Garantie à vie limitée

CONNEXIONS

R-31-P	Brut de valve T-box universel connexions PEX 1/2po
R-31-N	Brut de valve T-box universel connexions NPT 1/2po mâle

FINIS DISPONIBLE

Se référer au catalogue pour les finis disponible

CERTIFICATION

- ASME 112.18.1 / CSA B125.1

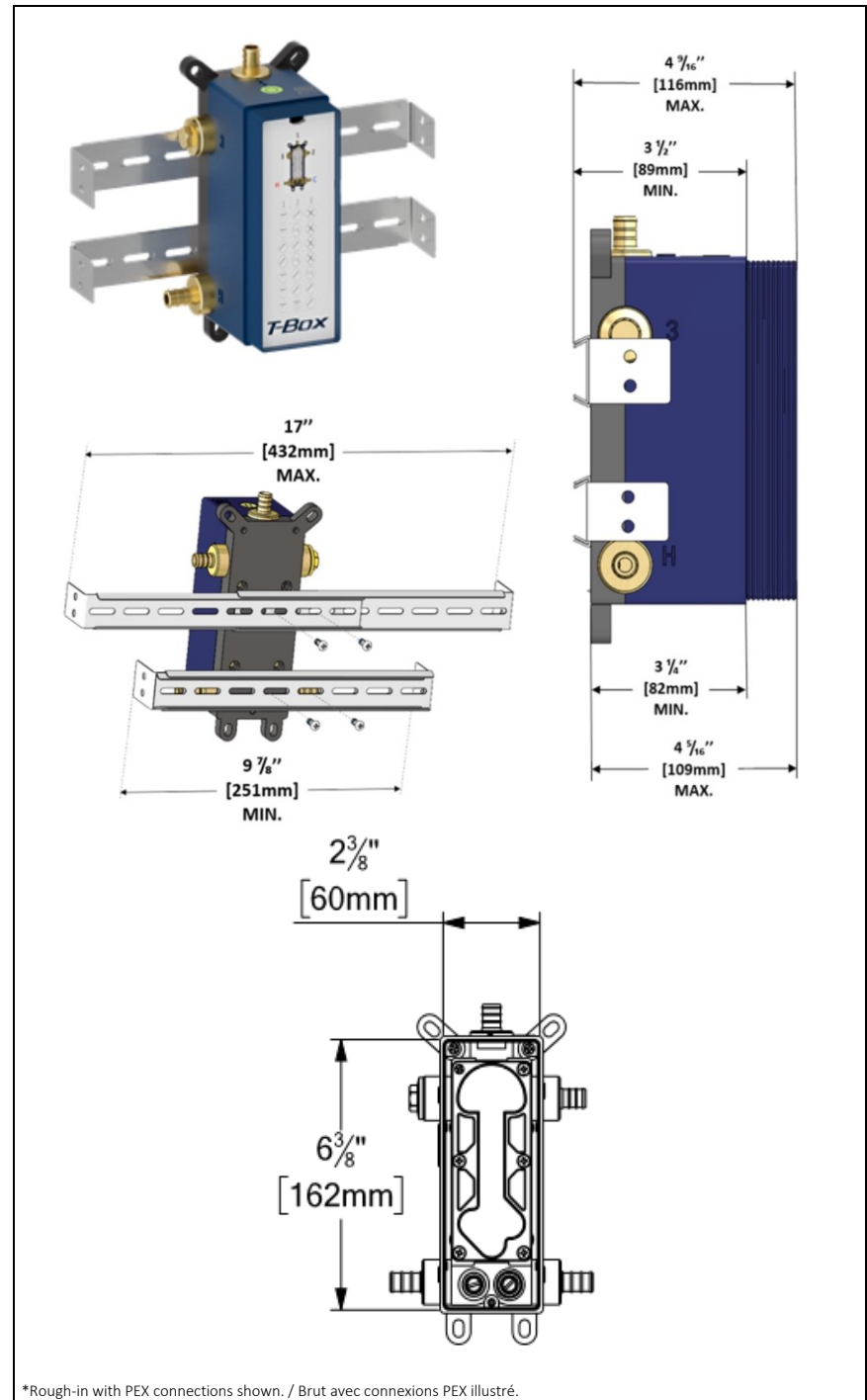


R-31-P

R-31-N



Pour plus d'information sur le produit ou avant de procéder à toute installation veuillez consulter le guide.
Produits couverts par une garantie à vie limitée contre tout défaut de fabrication.



*Rough-in with PEX connections shown. / Brut avec connexions PEX illustré.

The product may vary slightly from its dimension and appearance.

Les dimensions et l'aspect du produit peuvent varier légèrement de l'illustration