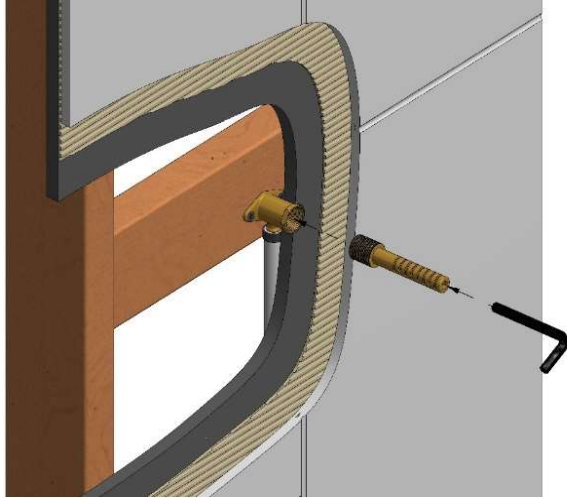


BS-304 / BS-305 / BS-306 / BS-307 / BS-312 / BS-313 / BS-314  
BSS-303 / BSS-304 / BSS-305 / BSS-314

1

SCREW THE "SLIP FIT" CONNECTOR INTO THE DROP EAR ELBOW USING THE ALLEN KEY.

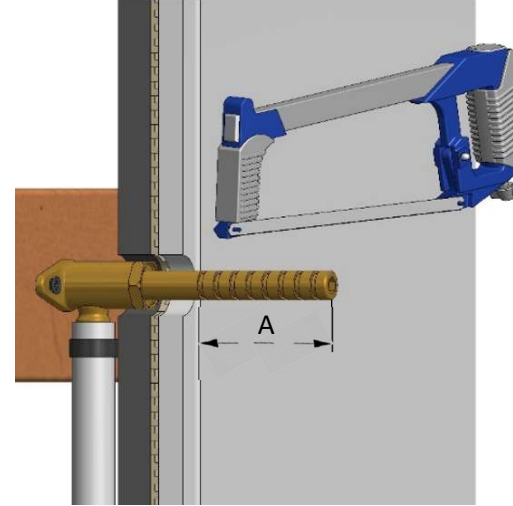
VISSER LE CONNECTEUR "SLIP FIT" DANS LE COUDE À OREILLE À L'AIDE D'UNE CLÉ ALLEN.



2

CUT THE "SLIP FIT" CONNECTOR IF NEEDED.

COUPER L'EXTRÉMITÉ DU CONNECTEUR "SLIP FIT" AU BESOIN.

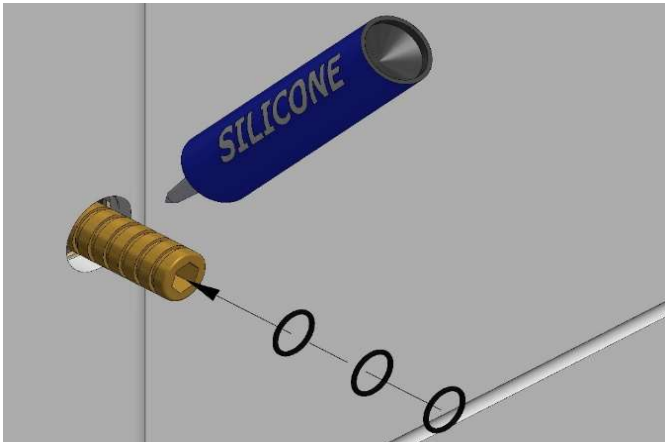


ITEM CODE	DISTANCE A
BS-304	27 mm / 1 1/16"
BS-305	28 mm / 1 7/64"
BS-306	26 mm / 1 1/32"
BS-307	26 mm / 1 1/32"
BS-312	25 mm / 63/64"
BS-314	34 mm / 1 11/32"
BSS-303	24 mm / 15/16"
BSS-304	27 mm / 1 1/16"
BSS-305	27 mm / 1 1/16"
BSS-314	27.5 mm / 1 5/64"

3

APPLY SILICONE ALL AROUND THE "SLIP FIT" CONNECTOR TO KEEP WATER OUT. INSTALL THE THREE (3) O-RINGS IN THE LAST THREE (3) GROOVES.

APPLIQUER DU SILICONE AUTOUR DU CONNECTEUR "SLIP FIT". INSTALLER LES TROIS (3) JOINTS D'ÉTANCHÉITÉ DANS LES TROIS (3) DERNIÈRES RAINURES.



4

SLIDE THE COMPONENT ALL THE WAY ON THE "SLIP FIT" CONNECTOR. USE THE ALLEN KEY TO SCREW THE PRESSURE SCREWS

GLISSER L'ACCESSOIRE JUSQU'AU FOND DU CONNECTEUR "SLIP FIT". UTILISER LA CLÉ ALLEN POUR VISSER LES VIS DE PRESSION

