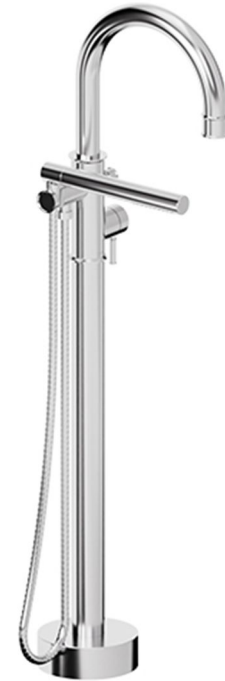




INSTALLATION MANUAL  
&  
USER GUIDE



MANUEL D'INSTALLATION  
&  
GUIDE DU PROPRIÉTAIRE

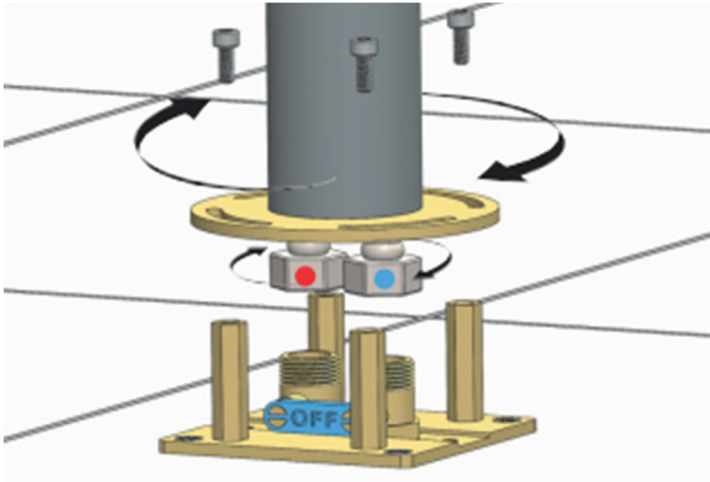
**Models / Modèles:**

ALY52-XX



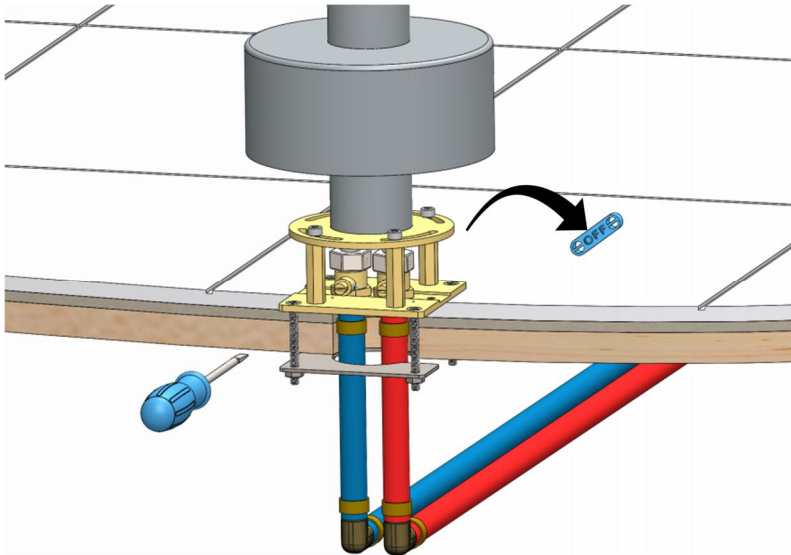
## STEP #5 / ÉTAPE #5

- A ASSEMBLE THE VALVE TO THE ROUGH AND ADJUST TO THE DESIRED ORIENTATION.
- B CONNECT THE SUPPLY HOSES.
- A ASSEMBLER LE ROBINET AU BRUT ET AJUSTER L'ORIENTATION DÉSIRÉE.
- B CONNECTER LES BOYAUX D'ALIMENTATION.



## STEP #6 / ÉTAPE #6

- REMOVE THE SAFETY LOCK AND TURN THE VALVES 1/4 TURN.
- RETIRER LA BARRURE DE SÉCURITÉ ET TOURNER LES VALVES DE 1/4 DE TOUR.



## MERCI D'AVOIR CHOISI TËNZO

PRENEZ LE TEMPS DE LIRE ATTENTIVEMENT CHAQUE ÉTAPE D'INSTALLATION AVANT DE DÉBUTER POUR QUE VOUS AYEZ EN MAIN TOUS LES OUTILS NÉCESSAIRES POUR LE BON DÉROULEMENT DE L'INSTALLATION. POUR VOTRE PROTECTION, PORTEZ TOUJOURS DES LUNETTES DE SÉCURITÉ. LES INSTRUCTIONS SUIVANTES VOUS INDIQUERONT LES ÉTAPES À SUIVRE POUR L'INSTALLATION DE VOTRE NOUVEAU PRODUIT.

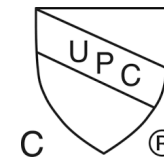
AVANT DE DÉBUTER, VEUILLEZ INSPECTER VOTRE PRODUIT POUR VOUS ASSURER QU'IL N'Y AIT PAS DE DOMMAGE. SI VOUS TROUVEZ UNE QUELCONQUE ANOMALIE QUE CE SOIT, VEUILLEZ CONTACTER LE SERVICE APRÈS VENTES POUR VOUS ASSISTER AVEC VOTRE PRODUIT. VEUILLEZ LAISSER VOTRE PRODUIT DANS SON EMBALLAGE D'ORIGINE JUSQU'AU MOMENT OÙ VOUS SEREZ PRÊT À L'INSTALLER. AUCUN PRODUIT NE SERA ACCEPTÉ S'IL N'EST PAS DANS SON EMBALLAGE D'ORIGINE.

NOUS VOUS RECOMMANDONS FORTEMENT DE FAIRE APPEL À UNE PERSONNE COMPÉTENTE ET LICENCIÉE POUR L'INSTALLATION.

DANS LE CAS OÙ VOUS PERCEVEZ TOUTE ANOMALIE SUR LE PRODUIT SUITE À L'INSTALLATION, FUIE D'EAU, SIFFLEMENT, OU TOUT AUTRE IRRÉGULARITÉ QUI POURRAIT ÊTRE DÙ À L'INSTALLATION, VEUILLEZ CONTACTER LE SERVICE TECHNIQUE TËNZO AVANT DE CONTACTER UN PLOMBIER.

SANS FRAIS : 855-481-0581

COURRIEL: [support@tenzo.ca](mailto:support@tenzo.ca)



RESPECTEZ TOUJOURS LE CODE DE PLOMBERIE AINSI QUE LE CODE DU BÂTIMENT EN VIGUEUR

## LIMITED LIFETIME WARRANTY

TĒNZO PRODUCTS ARE COVERED BY A FULL LIMITED LIFETIME WARRANTY AGAINST MANUFACTURING DEFECTS. ALL TRACES OF ABUSE, IMPACT OR USAGE OTHER THAN RESIDENTIAL WILL VOID THE WARRANTY. ANY MODIFICATION BROUGHT TO THE LIMITED LIFETIME PRODUCT OR ANY IMPROPER INSTALLATION ACCORDING TO THE GUIDE WILL ALSO NOT BE COVERED BY THE WARRANTY. IN EACH CASE, TĒNZO WILL REPAIR, EXCHANGE OR MAKE A PROPER ADJUSTMENT TO HONOR ITS WARRANTY.

- THE WARRANTY PERIOD FOR TĒNZO PRODUCTS MAY VARY DUE TO THEIR INTENDED USE, THE FINISH AND THE MODEL.
- THE WARRANTY PERIOD FOR PRODUCTS INSTALLED IN A COMMERCIAL SPACE IS 5 YEARS, LIMITED.
- YOUR WARRANTY DOES NOT COVER TRANSPORTATION COSTS CONNECTED TO ALL PARTS COVERED BY THE WARRANTY.
- ALL WARRANTY CLAIMS MUST BE MADE BY THE ORIGINAL BUYER AND MUST BE ACCOMPANIED BY AN ORIGINAL PROOF OF PURCHASE.
- TĒNZO'S WARRANTY IS NOT TRANSFERABLE AND IS ONLY VALID FOR PRODUCTS INSTALLED IN CANADA AND THE UNITED STATES.

TĒNZO'S WARRANTY DO NOT COVER ANY LABOR COST FOR THE REPLACEMENT OF THE DEFECTIVE PRODUCT, INCLUDING REMOVAL AND RE-INSTALLATION.

IF YOU NEED ASSISTANCE OR SERVICE, PLEASE CONTACT THE POINT OF SALE OR WHERE THE PRODUCT WAS PURCHASED BY THE ORIGINAL OWNER OR TĒNZO TECHNICAL SERVICE AT [support@tenzo.ca](mailto:support@tenzo.ca)

AN ORIGINAL PROOF OF PURCHASE WILL BE NECESSARY FOR ANY CLAIM UNDER WARRANTY.

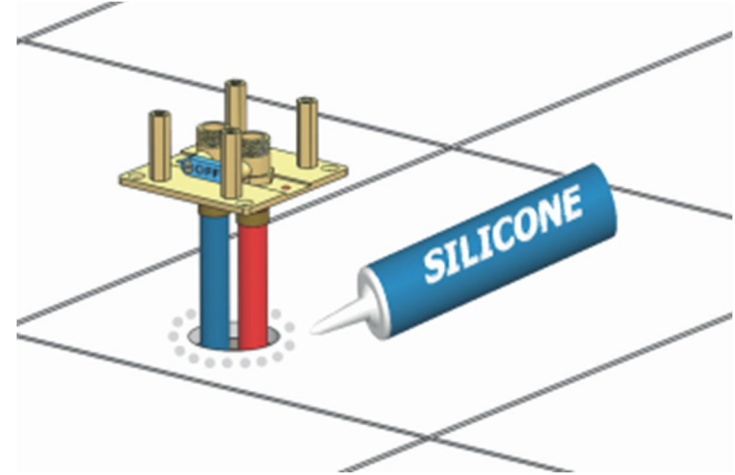
TO CONSULT THE COMPLETE WARRANTY PLEASE REFER TO OUR WEBSITE AT [www.tenzo.ca](http://www.tenzo.ca)

## SPECIFICATION

FLOWRATE	DÉBIT: 28L/MIN [7.4 GPM] @60PSI
CONNECTION	1/2 " FEMELLE NPT
PRESSURE MAX.	80 PSI / 5.5 BAR
WARRANTY	LIMITED LIFETIME

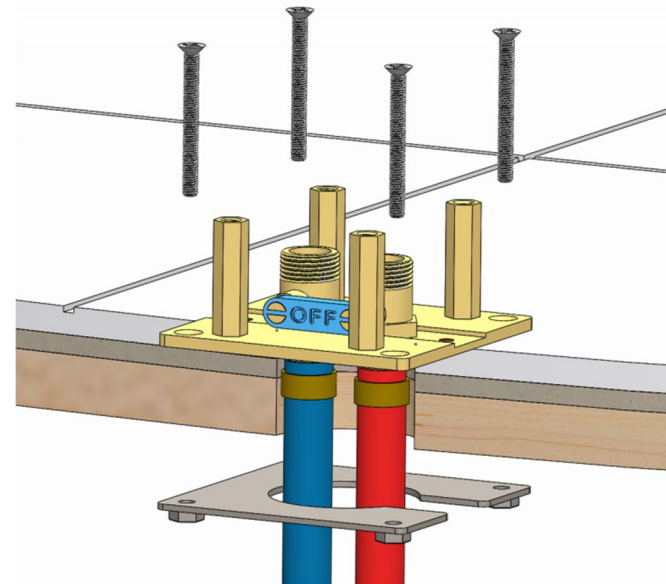
### STEP #3 / ÉTAPE #3

Apply a silicone joint around the supply hoses to properly seal the opening.  
Appliquer un joint de silicone autour des boyaux d'alimentation afin de bien sceller l'ouverture.



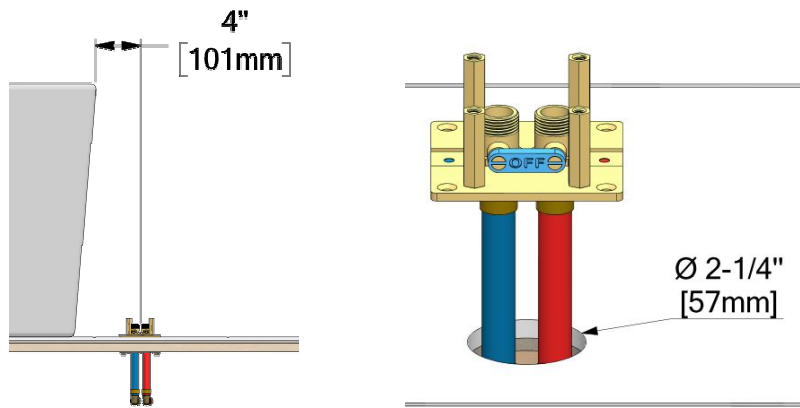
### STEP #4 / ÉTAPE #4

Fix the rough on the ceramic with the 4 screws provided in the assembly  
Fixer le brut sur la céramique avec les 4 vises fourni dans l'assemblage



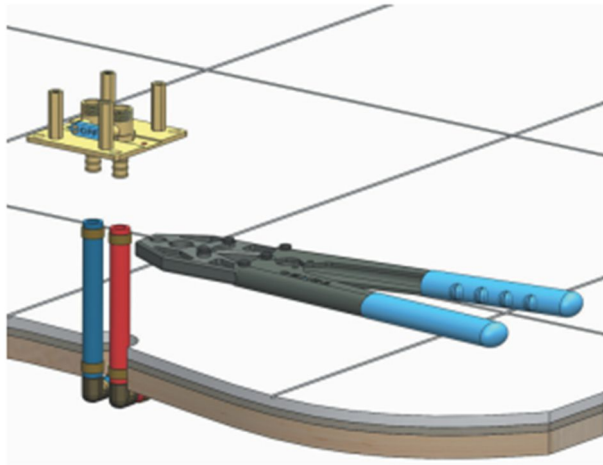
## STEP #1 / ÉTAPE #1

DRILL A HOLE OF 2-1/4" (57MM)  
PERCER UN TROU DE 2-1/4" (57MM)



## STEP #2 / ÉTAPE #2

A CONNECT THE HOT AND COLD WATER SUPPLY HOSES TO THE ROUGH.  
B MAKE SURE THE "OFF SAFETY LOCK" IS IN PLACE ON THE BALL VALVES.  
A CONNECTER LES TUYAUX D'ALIMENTATION D'EAU CHAUDE ET FROIDE AU BRUT.  
B ASSUREZ-VOUS QUE LA BARRURE DE SÉCURITÉ "OFF" SUR LES BALL VALVES SOIT BIEN EN PLACE.



## GARANTIE À VIE LIMITÉE

VOTRE PRODUIT TÊNZO EST COUVERT PAR UNE GARANTIE À VIE LIMITÉE CONTRE TOUT DÉFAUT DE FABRICATION. TOUTES TRACES D'USAGE ABUSIF, D'UN IMPACT OU D'USAGE AUTRE QUE RÉSIDENTIEL ANNULERA LA GARANTIE. UNE INSTALLATION NON-CONFORME OU TOUTES MODIFICATIONS APPORTÉES AU PRODUIT DE QUELQUE NATURE QUE CE SOIT, ENTRAÎNERA AUSSI L'ANNULATION DE LA GARANTIE. SELON LE CAS, TÊNZO S'ENGAGE À RÉPARER, ÉCHANGER OU FAIRE UN AJUSTEMENT ADÉQUAT POUR HONORER SA GARANTIE.

- LA DURÉE DE GARANTIE LIMITÉE DES PRODUITS TÊNZO PEUT VARIER SELON, LE FINI, LE MODÈLE, SON USAGE OU DE L'USAGE AUQUEL ILS SONT DESTINÉS.
- LA PÉRIODE DE GARANTIE POUR LES PRODUITS INSTALLÉS DANS UN ESPACE COMMERCIAL EST DE 5 ANS LIMITÉE.
- VOTRE GARANTIE NE COUVRE PAS LES FRAIS DE TRANSPORT RELIÉS À TOUTES PIÈCES COUVERTES PAR LA GARANTIE.
- TOUTE RÉCLAMATION SOUS GARANTIE DOIT ÊTRE FAITE PAR L'ACQUÉREUR D'ORIGINE ET UNE PREUVE D'ACHAT ORIGINALE SERA EXIGÉE.
- LA GARANTIE EST VALIDE SEULEMENT AU PREMIER ACQUÉREUR ; ELLE N'EST PAS TRANSFÉRABLE. CELLE-CI EST VALIDE SEULEMENT POUR LES PRODUITS INSTALLÉS AU CANADA ET AUX ÉTATS-UNIS.

TÊNZO N'EST NULLEMENT RESPONSABLE DES COÛTS ASSOCIÉS AU DÉBRANCHEMENT, À LA RÉINSTALLATION OU TOUT AUTRE COÛT DÉCOULANT D'UN RETOUR DE GARANTIE.

POUR TOUTE RÉCLAMATION CONCERNANT LA GARANTIE, VEUILLEZ COMMUNIQUER AVEC VOTRE REVENDEUR AUTORISÉ OU DIRECTEMENT AVEC TÊNZO À [support@tenzo.ca](mailto:support@tenzo.ca).

LA PREUVE D'ACHAT ORIGINALE SERA NÉCESSAIRE POUR TOUTE RÉCLAMATION SOUS GARANTIE.

POUR CONSULTER LA GARANTIE COMPLÈTE, CONSULTEZ NOTRE SITE INTERNET [www.tenzo.ca](http://www.tenzo.ca).

## SPÉCIFICATION

DÉBIT	DÉBIT: 28L/MIN 7.4 GPM] @60PSI
CONNEXION	1/2 " FEMALE NPT
PRESSION MAX.	80 PSI / 5.5 BAR
GARANTIE	À VIE LIMITÉE

## MAINTENANCE & CLEANING

YOUR TĒNZO PRODUCT IS MANUFACTURED WITH HIGH QUALITY MATERIALS AND REQUIRES NO PARTICULAR MAINTENANCE. HOWEVER, A WEEKLY MAINTENANCE WITH A NON-ABRASIVE SOFT SOAP, FREE OF BLEACH, AMMONIA OR CITRUS-BASED IS RECOMMENDED TO CLEAN STAINS CAUSED BY RESIDUAL SOAP OR MINERALS CONTAINED IN WATER.

A SOLUTION OF WATER AND VINEGAR (50/50) IS RECOMMENDED FOR THE MAINTENANCE OF THE PRODUCT.

IT IS VERY IMPORTANT TO USE A MICROFIBER CLOTH FOR MAINTENANCE OF YOUR TĒNZO PRODUCT. DO NOT USE OTHER LINENS, THEY WILL DAMAGE THE FINISH OF THE PRODUCT.

IF YOU WISH TO USE A CLEANING PRODUCT THAT YOU ARE UNSURE OF, CONTACT TĒNZO'S TECHNICAL SUPPORT.

IF YOU HAVE ANY QUESTIONS OR IF YOU ENCOUNTER ANY PROBLEMS WITH OUR PRODUCTS, PLEASE CONTACT US.

THANK YOU FOR CHOOSING A TĒNZO PRODUCT, HOPING IT WILL EXCEED YOUR EXPECTATION AND YOU WILL FIND PLEASURE AND RELAXATION.

## ENTRETIEN & NETTOYAGE

VOTRE PRODUIT TĒNZO EST FABRIQUÉ AVEC DES MATÉRIAUX DE PREMIÈRE QUALITÉ ET NE REQUIERT AUCUN ENTRETIEN PARTICULIER. CEPENDANT, UN ENTRETIEN HEBDOMADAIRE AVEC UN SAVON DOUX SANS ABRASIF, SANS JAVELLISANT, SANS BASE AUX AGRUMES ET SANS AMMONIAQUE EST RECOMMANDÉ POUR NETTOYER TOUTE TRACE DE SAVON ET TACHES CAUSÉES PAR LES MINÉRAUX CONTENUS DANS L'EAU. TOUS PRODUITS CONÇU POUR LE NETTOYAGE DE L'ACIER INOXYDABLE EST AUSSI À ÉVITER.

UNE SOLUTION EAU ET VINAIGRE (50/50) EST RECOMMANDÉE POUR L'ENTRETIEN DE VOTRE PRODUIT.

IL EST TRÈS IMPORTANT D'UTILISER UN MICROFIBRE POUR LA MAINTENANCE DE VOTRE PRODUIT TĒNZO. N'UTILISEZ AUCUN AUTRE TYPE DE LINGETTES, CELLES-CI DÉTÉRIORERONT LE FINI DU PRODUIT.

SI VOUS DÉSIREZ UTILISER UN PRODUIT NETTOYANT ET QUE VOUS N'ÊTES PAS CERTAIN DE SON EFFICACITÉ, CONTACTEZ LE SERVICE TECHNIQUE TĒNZO.

POUR TOUTE QUESTION SUR NOS PRODUITS OU SI VOUS RENCONTREZ UN PROBLÈME, N'HÉSITÉS PAS À NOUS CONTACTER, IL NOUS FERA UN PLAISIR DE VOUS AIDER.

MERCI BEAUCOUP D'AVOIR CHOISI UN PRODUIT TĒNZO, EN ESPÉRANT QU'IL FERA LE PLAISIR DE CHACUN ET SURPASSERA VOS ATTENTES.

## ALY52-XX

