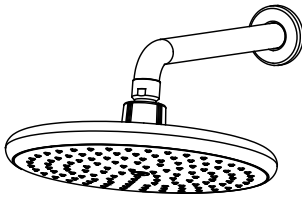


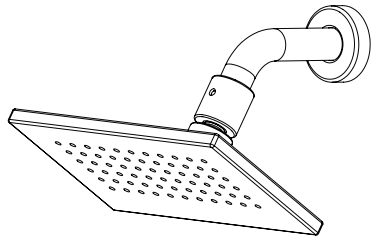
Showerhead with Arm
Cabeza de Ducha con Brazo
Pomme de Douche avec Bras

Aquia®



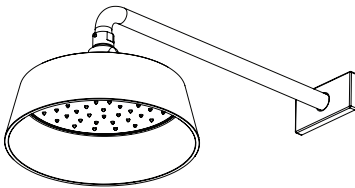
TS416A(R)

Legato®



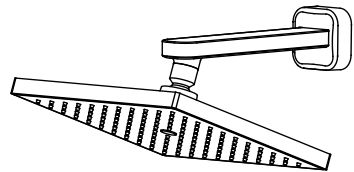
TS624A

Aimes®



TS626A

Upton™



TS630A(R)

Warranty Registration and Inquiry

For product warranty registration, TOTO U.S.A. Inc. recommends online warranty registration. Please visit our web site <http://www.totousa.com>. If you have questions regarding warranty policy or coverage, please contact TOTO U.S.A. Inc., Customer Service Department, 1155 Southern Road, Morrow, GA 30260 (888) 295-8134 or (678) 466-1300 when calling from outside of U.S.A.

TABLE OF CONTENTS

Thanks for Choosing TOTO®!	3
Care And Cleaning	3
Warnings	3
Tools You Will Need	4
Before Installation	4
Installation Procedure	5-6
Warranty	7
Rough-In Dimensions	19-20
Spare Parts	21-22

THANKS FOR CHOOSING TOTO!

The mission of TOTO is to provide the world with healthy, hygienic and more comfortable lifestyles. We design every product with the balance of form and function as a guiding principle. Congratulations on your choice.

CARE & CLEANING

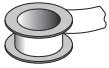
Your new showerhead is designed for years of trouble-free performance. Keep it looking new by cleaning it periodically with mild soap, rinsing thoroughly with warm water and drying with a clean, soft cloth. Do not use abrasive cleaners, steel wool or harsh chemicals, as these will dull the finish. Failure to follow these instructions may void your warranty.

WARNINGS

For safe operation of the showerhead, please observe the following:

- Recommended operating pressure:
 - Minimum Pressure.....20 psi (0.14 MPa), dynamic
 - Maximum Pressure.....80 psi (0.55 MPa), static
- Hot water supply temperature must not exceed 185°F (85°C).
- Do not use steam for the hot water supply.
- Do not use the product at an ambient temperature below 32°F (0°C).

TOOLS YOU WILL NEED



Pipe Tape



Adjustable Wrench



Strap Wrench

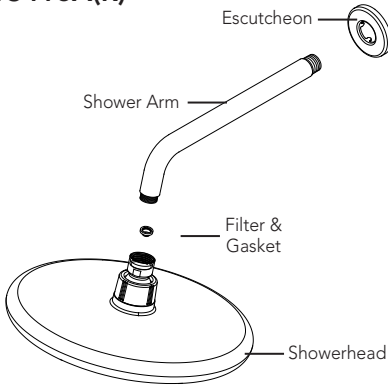


Hex Wrench

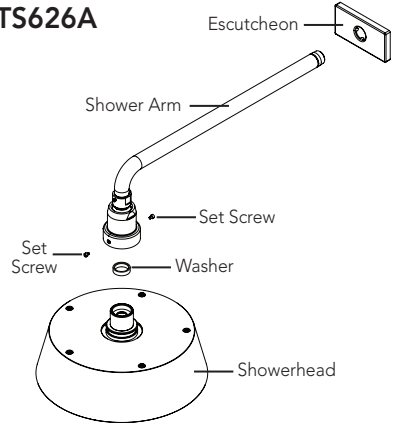
BEFORE YOU START INSTALLATION

- Observe all local plumbing codes.
- Make sure water supply is shut off.
- Read these instructions carefully to ensure proper installation.
- TOTO® reserves the right to update product design without notice.
- Check to make sure you have the following parts indicated below:

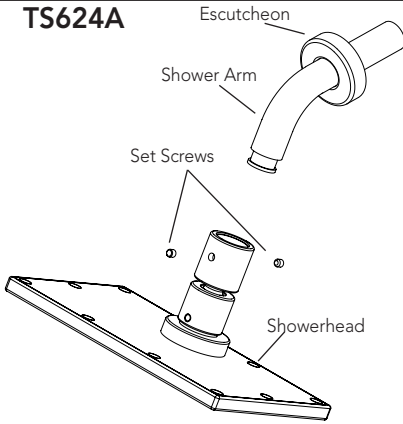
TS416A(R)



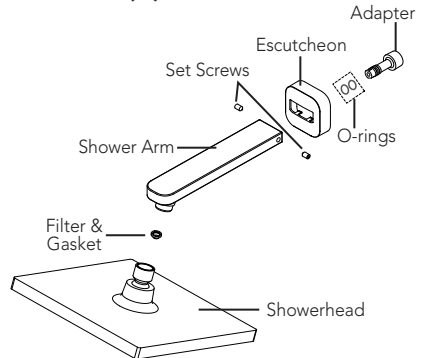
TS626A



TS624A



TS630A(R)



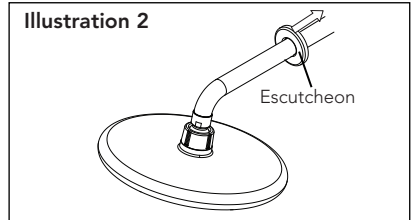
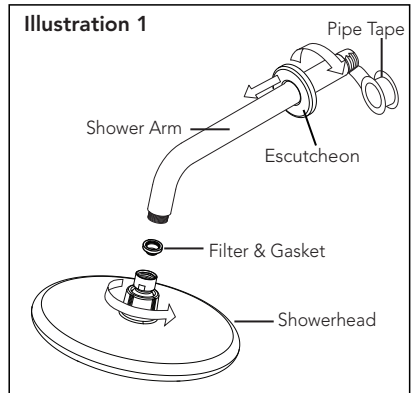
INSTALLATION PROCEDURE

NOTE: Be sure to thoroughly clean and remove all debris from the water supply pipe before it is installed. This will prevent clogging in the spray outlet.

INSTALLING MODEL TS416A(R):

- 1) Slide the escutcheon onto the shower arm (see Illustration 1).
- 2) Wrap pipe tape around the threads of the shower arm and fasten it to the supply elbow (see Illustration 1).
- 3) Thread the showerhead onto the shower arm until it is tight (see Illustration 1).
- 4) Slide the escutcheon until it is flush against the wall (see Illustration 2).

NOTE: Do not use the showerhead as leverage to tighten the shower arm. This can damage the showerhead.

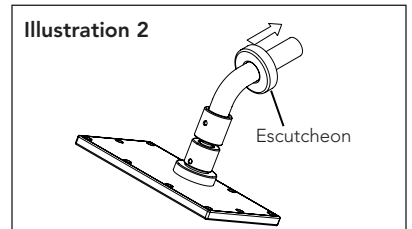
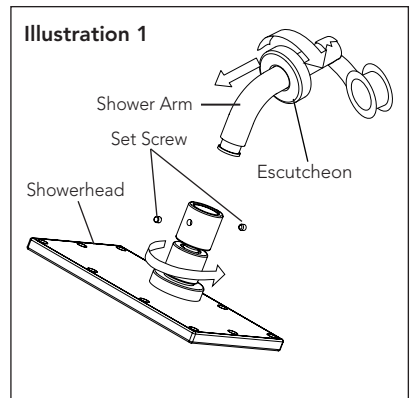


INSTALLING MODEL TS624A:

- 1) Slide the escutcheon onto the shower arm (see Illustration 1).
- 2) Wrap pipe tape around the threads of the shower arm and fasten it to the supply elbow (see Illustration 1).
- 3) Loosen the two set screws at the top of the ball joint. Ensure that the gasket is in place in the ball joint, then thread the shower arm onto the showerhead until it is tight and secure it by tightening the set screws (see Illustration 1).

- 4) Slide the escutcheon until it is flush against the wall (see Illustration 2).

NOTE: Do not use the showerhead as leverage to tighten the shower arm. This can damage the showerhead.



Installation Procedure (continued)

INSTALLING MODEL TS626A:

- 1) Slide the escutcheon onto the shower arm (see Illustration 1).
- 2) Wrap pipe tape around the threads of the shower arm and fasten it to the supply elbow (see Illustration 1).
- 3) Loosen the two set screws at the bottom of the ball joint. Ensure that the gasket is in place in the showerhead, then thread the shower arm onto the showerhead until it is tight and secure it by tightening the set screws (see Illustration 2).
- 4) Slide the escutcheon until it is flush against the wall (see Illustration 3).

NOTE: Do not use the showerhead as leverage to tighten the shower arm. This can damage the showerhead.

Illustration 1

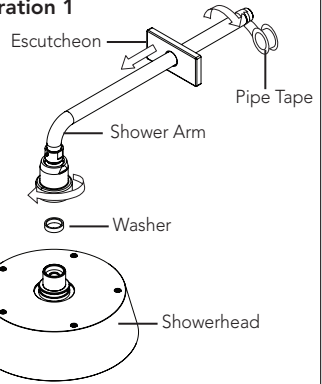
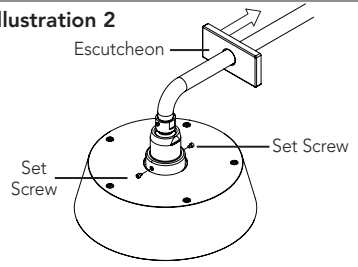


Illustration 2



INSTALLING MODEL TS630A(R):

- 1) Loosen the two (2) set screws in the shower arm and remove the adapter (see Illustration 1).
- 2) Slide escutcheon onto the shower arm (see Illustration 1).
- 3) Wrap pipe tape around the threads of the adapter and fasten it to the supply elbow. Slide the shower arm onto the adapter and secure it with the set screws (see Illustration 1).
- 4) Thread the showerhead onto the shower arm until it is tight (see Illustration 1).
- 5) Slide the escutcheon until it is flush against the wall (see Illustration 2).

NOTE: Do not use the showerhead as leverage to tighten the shower arm. This can damage the showerhead.

Illustration 1

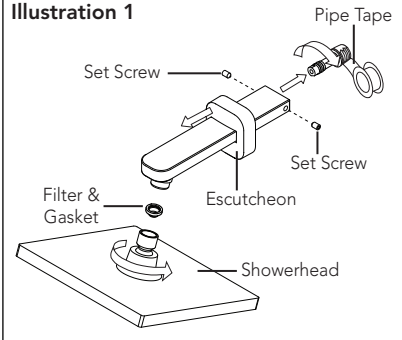
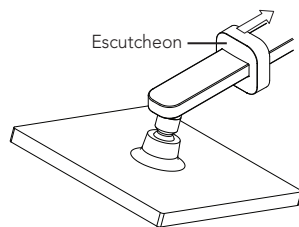


Illustration 2



WARRANTY

1. TOTO® warrants its residential faucets and bathroom accessories ("Product") to be free from defects in materials and workmanship during normal use when properly installed and serviced, for the lifetime of the Product from date of purchase. This limited warranty is extended only to the ORIGINAL PURCHASER of the Product and is not transferable to any third party, including but not limited to any subsequent purchaser or owner of the Product. This warranty applies only to TOTO Product purchased and installed in North, Central and South America.
2. TOTO's obligations under this warranty are limited to repair, replacement or other appropriate adjustment, at TOTO's option, of the Product or parts found to be defective in normal use, provided that such Product was properly installed, used and serviced in accordance with instructions. TOTO reserves the right to make such inspections as may be necessary in order to determine the cause of the defect. TOTO will not charge for labor or parts in connection with warranty repairs or replacements. TOTO is not responsible for the cost of removal, return and/or reinstallation of the Product.
3. This warranty does not apply to the following items:
 - a. Damage or loss sustained in a natural calamity such as fire, earthquake, flood, thunder, electrical storm, etc.
 - b. Damage or loss resulting from any accident, unreasonable use, misuse, abuse, negligence, or improper care, cleaning, or maintenance of the Product.
 - c. Damage or loss resulting from sediments or foreign matter contained in a water system.
 - d. Damage or loss resulting from improper installation or from installation of the Product in a harsh and/or hazardous environment, or improper removal, repair or modification of the Product.
 - e. Damage or loss resulting from electrical surges or lightning strikes or other acts which are not the fault of TOTO or which the Product is not specified to tolerate.
 - f. Damage or loss resulting from normal and customary wear and tear, such as gloss reduction, scratching or fading over time due to use, cleaning practices or water or atmospheric conditions, including but not limited to, the use of bleach, alkali, acid cleaners, dry (powder) cleaners or any other abrasive cleaners or the use of metal or nylon scrubbers.
4. In order for this limited warranty to be valid, proof of purchase is required. TOTO encourages warranty registration upon purchase to create a record of Product ownership at <http://www.totousa.com>. Product registration is completely voluntary and failure to register will not diminish your limited warranty rights.
5. If the Product is used commercially or is installed outside of North, Central or South America, TOTO warrants the Product to be free from defects in materials and workmanship during normal use for one (1) year from the date of installation of the Product, and all other terms of this warranty shall be applicable except the duration of the warranty.
6. THIS WARRANTY GIVES YOU SPECIFIC LEGAL RIGHTS. YOU MAY HAVE OTHER RIGHTS WHICH VARY FROM STATE TO STATE, PROVINCE TO PROVINCE OR COUNTRY TO COUNTRY.
7. To obtain warranty repair service under this warranty, you must take the Product or deliver it prepaid to a TOTO service facility together with proof of purchase (original sales receipt) and a letter stating the problem, or contact a TOTO distributor or products service contractor, or write directly to TOTO U.S.A., INC., 1155 Southern Road, Morrow, GA 30260 (888) 295 8134 or (678) 466-1300, if outside the U.S.A. If, because of the size of the Product or nature of the defect, the Product cannot be returned to TOTO, receipt by TOTO of written notice of the defect together with proof of purchase (original sales receipt) shall constitute delivery. In such case, TOTO may choose to repair the Product at the purchaser's location or pay to transport the Product to a service facility.

THIS WRITTEN WARRANTY IS THE ONLY WARRANTY MADE BY TOTO. REPAIR, REPLACEMENT OR OTHER APPROPRIATE ADJUSTMENT AS PROVIDED UNDER THIS WARRANTY SHALL BE THE EXCLUSIVE REMEDY AVAILABLE TO THE ORIGINAL PURCHASER. TOTO SHALL NOT BE RESPONSIBLE FOR LOSS OF THE PRODUCT OR FOR OTHER INCIDENTAL, SPECIAL OR CONSEQUENTIAL DAMAGES OR EXPENSES INCURRED BY THE ORIGINAL PURCHASER, OR FOR LABOR OR OTHER COSTS DUE TO INSTALLATION OR REMOVAL, OR COSTS OF REPAIRS BY OTHERS, OR FOR ANY OTHER EXPENSE NOT SPECIFICALLY STATED ABOVE. IN NO EVENT WILL TOTO'S RESPONSIBILITY EXCEED THE PURCHASE PRICE OF THE PRODUCT. EXCEPT TO THE EXTENT PROHIBITED BY APPLICABLE LAW, ANY IMPLIED WARRANTIES, INCLUDING THAT OF MERCHANTABILITY OR FITNESS FOR USE OR FOR A PARTICULAR PURPOSE, ARE EXPRESSLY DISCLAIMED. SOME STATES DO NOT ALLOW LIMITATIONS ON HOW LONG AN IMPLIED WARRANTY LASTS, OR THE EXCLUSION OR LIMITATION OF INCIDENTAL OR CONSEQUENTIAL DAMAGES, SO THE ABOVE LIMITATION AND EXCLUSION MAY NOT APPLY TO YOU.

ÍNDICE

¡Gracias Por Elegir TOTO®!	8
Cuidado y Limpieza	8
Advertencias.....	8
Herramientas Que Necesita	9
Antes de la Instalación	9
Procedimiento de Instalación	10-11
Garantía	12
Dimensiones Preliminares	19-20
Piezas de Repuesto	21-22

¡GRACIAS POR ELEGIR TOTO!

La misión de TOTO es dar al mundo estilos de vida más saludables, higiénicos y cómodos. Diseñamos cada producto guiándonos por el principio del equilibrio entre forma y función. Felicitaciones por su elección.

CUIDADO Y LIMPIEZA

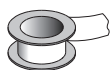
Su nueva válvula está diseñada para funcionar sin problemas durante muchos años. Si desea que luzca como nuevo, límpielo periódicamente con jabón suave, enjuáguelo bien con agua tibia y séquelo con un paño suave y limpio. No use limpiadores abrasivos, estropajos metálicos o sustancias químicas ásperas, ya que opacarán el acabado. El incumplimiento de estas instrucciones puede anular su garantía.

ADVERTENCIAS

Para un funcionamiento seguro de la cabeza de ducha, tenga en cuenta lo siguiente:

- Presión de funcionamiento:
 - Presión mínima.....20 psi (0.14 MPa), dinámico
 - Presión máxima.....80 psi (0.55 MPa), estática
- La temperatura del suministro de agua caliente no debe exceder los 185°F (85°C).
- No use vapor para el suministro de agua caliente.
- No use el producto a una temperatura ambiente inferior a 32°F (0°C).

HERRAMIENTAS QUE NECESITA



Cinta Para Tubería



Llave Ajustable



Llave De Cinta



Llave Hexagonal

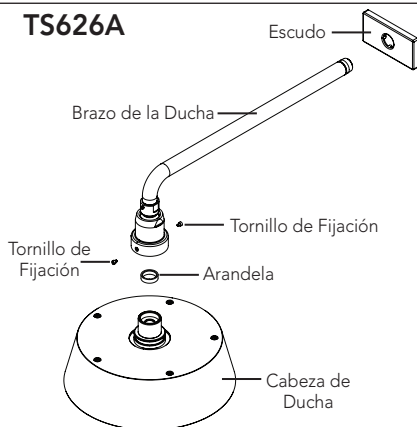
ANTES DE LA INSTALACIÓN

- Cumpla con todos los códigos locales de plomería.
- Asegúrese de que el suministro de agua esté cerrado.
- Lea estas instrucciones con atención para asegurar una instalación correcta.
- Toto se reserva el derecho de actualizar el diseño del producto sin previo aviso.
- Verifique para asegurarse de tener las piezas que se indican a continuación:

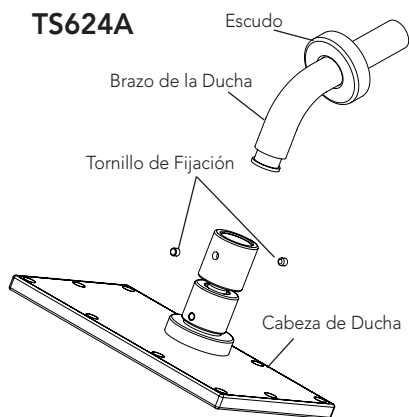
TS416A(R)



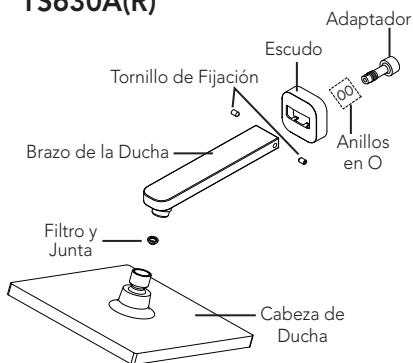
TS626A



TS624A



TS630A(R)



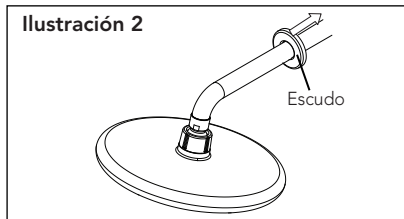
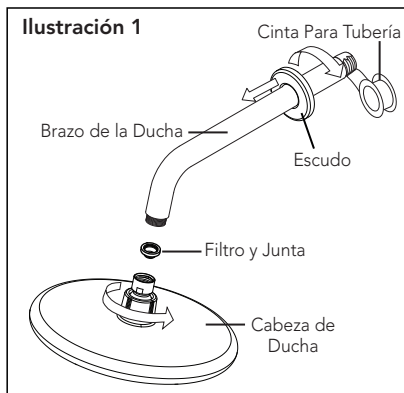
PROCEDIMIENTO DE INSTALACIÓN

NOTA: Asegúrese de limpiar a conciencia y retirar todos los residuos del tubo de suministro de agua antes de instalarlo. Esto prevendrá que se tape la salida de rociador.

SI ESTÁ INSTALANDO EL MODELO TS416A(R):

- 1) Deslice el escudete hacia el brazo de la regadera (véase Ilustración 1).
- 2) Envuelva con cinta selladora para rosca alrededor de las roscas del brazo de la regadera y sujételo al codo de suministro (véase Ilustración 1).
- 3) Enrosque el cabezal de la regadera en el brazo de la regadera hasta que quede apretada (véase Ilustración 1).
- 4) Deslice el escudete hasta que quede alineado contra la pared (véase Ilustración 2).

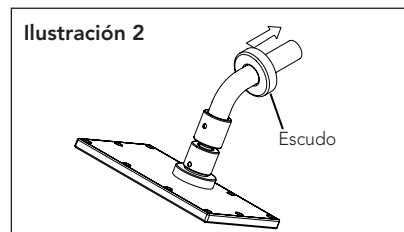
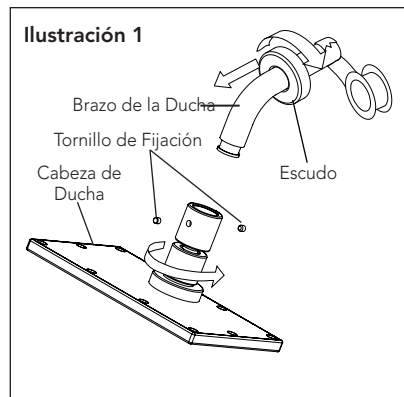
Nota: No utilice la cabeza de la ducha como palanca para apretar el brazo de la ducha. Esto puede dañar la cabeza de la ducha.



SI ESTÁ INSTALANDO EL MODELO TS624A:

- 1) Deslice el escudete hacia el brazo de la regadera (véase Ilustración 1).
- 2) Envuelva con cinta selladora para rosca alrededor de las roscas del brazo de la regadera y sujételo al codo de suministro (véase Ilustración 1).
- 3) Afloje los dos tornillos de fijación en la parte inferior de la junta esférica. Asegúrese que la junta quede en su lugar dentro de la junta esférica, después enrosque el cabezal de la regadera en el brazo de la regadera hasta que quede apretada y asegúrela apretando los tornillos de fijación (véase Ilustración 1).
- 4) Deslice el escudete hasta que quede alineado contra la pared (véase Ilustración 2).

Nota: No utilice la cabeza de la ducha como palanca para apretar el brazo de la ducha. Esto puede dañar la cabeza de la ducha.



Procedimiento de Instalación (continuación)

SI ESTÁ INSTALANDO EL MODELO TS626A:

- 1) Deslice el escudete hacia el brazo de la regadera (véase Ilustración 1).
- 2) Envuelva con cinta selladora para rosca alrededor de las roscas del brazo de la regadera y sujételo al codo de suministro (véase Ilustración 1).
- 3) Afloje los dos tornillos de fijación en la parte inferior de la junta esférica. Asegúrese que la junta quede en su lugar dentro del cabezal de la regadera, después enrosque el cabezal de la regadera en el brazo de la regadera hasta que quede apretada y asegúrela apretando los tornillos de fijación (véase Ilustración 2).
- 4) Deslice el escudete hasta que quede alineado contra la pared (véase Ilustración 3).

Nota: No utilice la cabeza de la ducha como palanca para apretar el brazo de la ducha. Esto puede dañar la cabeza de la ducha.

Ilustración 1

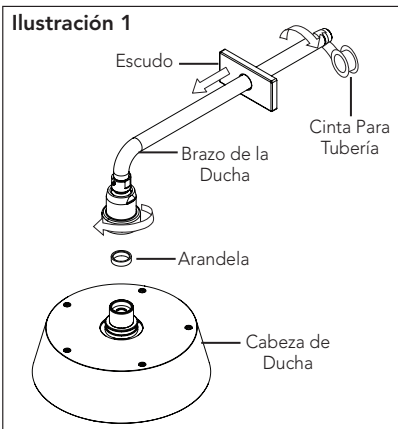
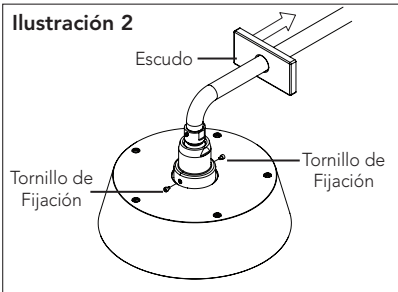


Ilustración 2



SI ESTÁ INSTALANDO EL MODELO TS630A(R):

- 1) Afloje los dos (2) tornillos de fijación en el brazo de la regadera y retire el adaptador (véase Ilustración 1).
- 2) Deslice el escudete hacia el brazo de la regadera (véase Ilustración 1).
- 3) Envuelva con cinta selladora para rosca las roscas del adaptador y sujételo al codo de suministro. Deslice el brazo de la regadera hacia el adaptador y asegúrelo con los tornillos de fijación (véase Ilustración 1).
- 4) Enrosque el cabezal de la regadera al brazo de la regadera hasta que quede apretado (véase Ilustración 1).
- 5) Deslice el escudete hasta que quede alineado contra la pared (véase Ilustración 2).

Nota: No utilice la cabeza de la ducha como palanca para apretar el brazo de la ducha. Esto puede dañar la cabeza de la ducha.

Ilustración 1

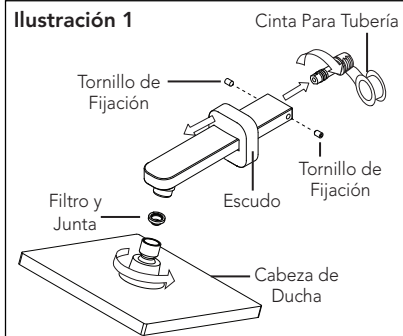
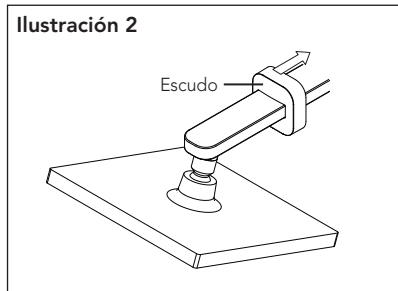


Ilustración 2



GARANTÍA

1. TOTO® garantiza que sus grifos residenciales y accesorios de baño ("Producto") no presentan defectos en sus materiales ni de fabricación durante su uso normal cuando son instalados y mantenidos adecuadamente, de por vida para el Producto a partir de la fecha de compra. Esta garantía limitada es válida solamente para el COMPRADOR ORIGINAL del Producto y no es transferible a una tercera persona, incluyendo, pero sin limitarse a, cualquier comprador o propietario subsecuente del Producto. Esta garantía aplica solamente al Producto TOTO comprado e instalado en América del Norte, Central, y del Sur.
2. Las obligaciones de TOTO bajo esta garantía se limitan a la reparación, cambio o cualquier otro ajuste, a petición de TOTO, del Producto o partes que resulten defectuosas en su uso normal, siempre que dicho Producto haya sido instalado, utilizado y mantenido de acuerdo con las instrucciones. TOTO se reserve el derecho de hacer tantas inspecciones como sean necesarias para determinar la causa del defecto. TOTO no cobrará por la mano de obra o partes relacionadas con las reparaciones o cambios garantizados. TOTO no es responsable por el costo de la remoción, devolución y/o reinstalación del Producto.
3. Esta garantía no aplica en los siguientes casos:
 - a. Daño o pérdida ocurrida en un desastre natural, tal como: incendio, sismo, inundación, relámpago, tormenta eléctrica, etc.
 - b. Daño o pérdida resultado de cualquier accidente, uso no razonable, mal uso, abuso, negligencia o cuidado, limpieza o mantenimiento inadecuado del Producto, incluyendo el uso de un agente limpiador abrasivo o el uso de cualquier otro producto de limpieza de manera inconsistente con las instrucciones del Producto.
 - c. Daño o pérdida causada por los sedimentos o material extraña contenida en un sistema de agua.
 - d. Daño o pérdida causada por una mala instalación o por la instalación del Producto en un ambiente duro y/o peligroso, o una remoción, reparación o modificación inadecuada del Producto.
 - e. Daño o pérdida causada por sobrecargas eléctricas o rayos u otros actos que no sean responsabilidad de TOTO o que el Producto no esté especificado para tolerar.
 - f. Daño o pérdida causada por el uso normal y personalizado, tal como reducción del brillo, rayado o pérdida de color en el tiempo debido al uso, prácticas de limpieza o condiciones del agua o atmosféricas.
4. Para que esta garantía limitada sea válida, prueba de compra es necesaria. TOTO anima el registro de la garantía sobre compra para cree un archivo de la propiedad del producto en <http://www.totousa.com>. El registro del producto es totalmente voluntario y la falta a registrar no disminuirá sus derechos de garantía limitada.
5. Si el Si el producto es utilizado comercialmente o es instalado fuera de América del Norte, Central o del Sur, TOTO garantiza que el producto no presenta defectos en sus materiales ni de fabricación durante su uso normal por un periodo de un (1) año a partir de la fecha de instalación del Producto, y todos los otros términos de esta garantía deberán aplicar excepto la duración de la garantía.
6. ESTA GARANTÍA LE DA DERECHOS LEGALES ESPECÍFICOS. USTED PODRÍA TENER OTROS DERECHOS QUE PUEDEN VARIAR DEPENDIENDO DEL ESTADO O PROVINCIA EN EL QUE SE ENCUENTRE.
7. Para obtener el servicio de reparación de esta garantía, debe llevar el Producto o enviarlo prepagado a un modulo de servicios TOTO junto con la prueba de compra (recibo de compra original) y una carta en la que plantee el problema, o póngase en contacto con un distribuidor TOTO o el contratista de servicio de los productos, o escriba directamente a TOTO U.S.A., INC., 1155 Southern Road, Morrow, GA 30260 (888) 295 8134 o (678) 466-1300, si fuera de los E.E.U.U. Si, debido al tamaño del producto o naturaleza del defecto, el Producto no puede ser devuelto a TOTO, la recepción en TOTO del aviso escrito del defecto junto con la prueba de compra (recibo de compra original) constituirá el envío. En tal caso, TOTO podrá escoger entre reparar el Producto en el domicilio del comprador o pagar el transporte del Producto a un módulo de servicio.

ESTA GARANTÍA ESCRITA ES LA ÚNICA GARANTÍA HECHA POR TOTO. LA REPARACIÓN, CAMBIO U OTRO AJUSTE ADECUADO, TAL COMO APARECE EN ESTA GARANTÍA, SERÁ EL ÚNICO REMEDIO DISPONIBLE PARA EL COMPRADOR ORIGINAL. TOTO NO SERÁ RESPONSABLE POR LA PÉRDIDA DEL PRODUCTO O POR CUALQUIER OTRO DAÑO ACCIDENTAL, ESPECIAL O CONSECUENTE O POR DAÑOS INCURRIDOS POR EL COMPRADOR ORIGINAL, O POR LA MANO DE OBRA U OTROS COSTOS RELACIONADOS CON LA INSTALACIÓN O REMOCIÓN, O COSTOS DE REPARACIONES HECHAS POR OTROS, O POR CUALQUIER OTRO GASTO NO INDICADO DE MANERA ESPECÍFICA EN LOS PÁRRAFOS ANTERIORES. EN NINGÚN CASO LA RESPONSABILIDAD DE TOTO EXCEDERÁ EL PRECIO DE COMPRA DEL PRODUCTO. EXCEPTO EN LA MEDIDA EN QUE QUEDE PROHIBIDO POR LA LEY APLICABLE, TODA GARANTÍA IMPLÍCITA, INCLUYENDO AQUELLAS DE COMERCIALIZACIÓN O IDONEIDAD DE USO PARA EL USO O PARA UN PROPÓSITO PARTICULAR, ESTÁ EXPRESAMENTE PROHIBIDA. ALGUNOS ESTADOS NO PERMITEN LAS LIMITACIONES ACERCA DE LA DURACIÓN DE UNA GARANTÍA TÁCITA, O LA EXCLUSIÓN O LIMITACIÓN DE DAÑOS INCIDENTALES O CONSECUENTES, POR LO QUE LA LIMITACIÓN E INCLUSIÓN ANTERIORES PUEDEN NO APLICAR A USTED.

TABLE DES MATIÈRES

Merci d'Avoir Choisi TOTO®!	13
Entretien et Nettoyage.....	13
Avertissements.....	13
Outils Nécessaires	14
Avant de Commencer	14
Procédure d'Installation	15-16
Garantie.....	17
Dimensions Brutes.....	19-20
Pièces de Rechange	21-22

MERCI D'AVOIR CHOISI TOTO!

La mission de TOTO est d'offrir au monde entier un style de vie sain, hygiénique et plus confortable. Comme principe de base, nous concevons chaque produit avec un équilibre entre la forme et la fonction. Félicitations pour votre choix.

ENTRETIEN ET NETTOYAGE

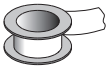
Votre nouveau pomme de douche est conçu pour un rendement sans problèmes et ce, pour de nombreuses années. Maintenez son aspect de neuf en le nettoyant régulièrement avec un savon doux, rincez-le à fond avec de l'eau chaude et essuyez-le avec un chiffon doux et propre. N'utilisez pas de nettoyeurs abrasifs, laine d'acier ou produits chimiques corrosifs car ils terniront la finition. Le non-respect de ces directives peut annuler votre garantie.

AVERTISSEMENTS

Pour un fonctionnement sécuritaire du pomme de douche, veuillez observer les indications suivantes:

- Pression de fonctionnement:
 - Pression minimum 20 psi (0.14 MPa), dynamique
 - Pression maximum80 psi (0.55 MPa), statique
- La température d'alimentation d'eau chaude ne doit pas dépasser 185°F (85°C).
- N'utilisez pas la vapeur pour l'alimentation d'eau chaude.
- N'utilisez pas le produit à une température ambiante sous 32°F (0°C).

OUTILS NÉCESSAIRES



Ruban de Téflon



Clé à Ouverture Variable



Clé à Sangle

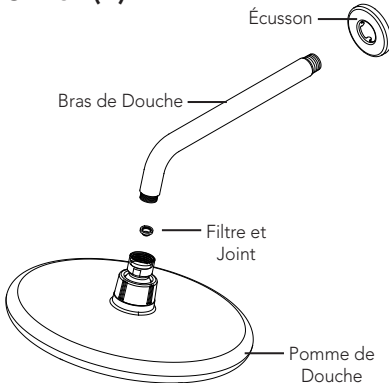


Clé Hexagonale

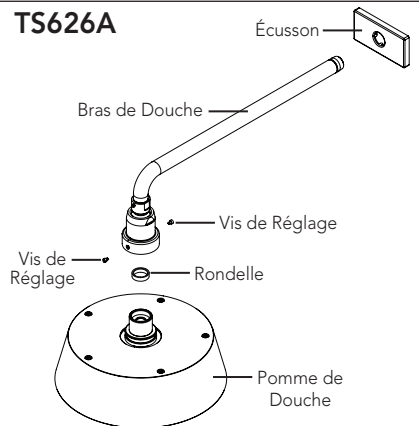
AVANT DE COMMENCER

- Observez tous les codes locaux de plomberie.
- Assurez-vous que l'alimentation d'eau est coupée.
- Lisez ces instructions attentivement afin d'assurer une installation adéquate.
- TOTO® se réserve le droit de modifier la conception du produit sans préavis.
- Vérifiez pour vous assurer d'avoir toutes les pièces ci-dessous à portée de main:

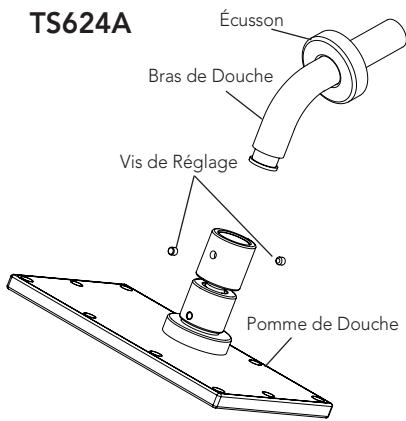
TS416A(R)



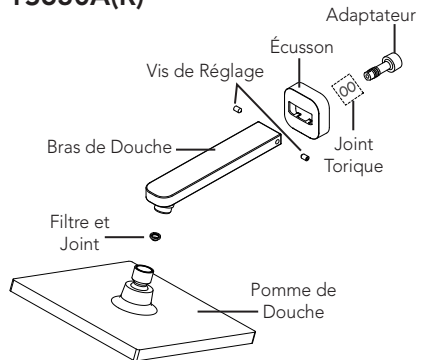
TS626A



TS624A



TS630A(R)



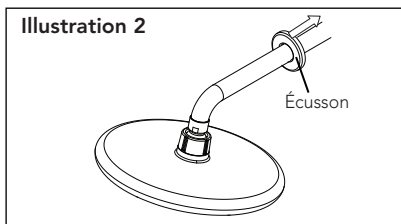
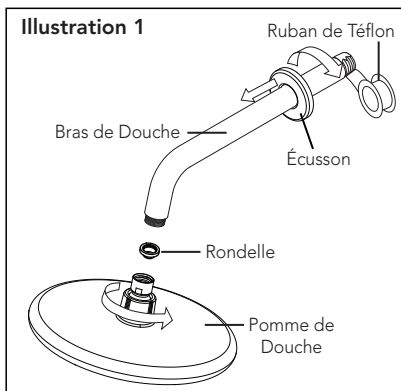
PROCÉDURE D'INSTALLATION

NOTE: Soyez sûr de nettoyer et d'enlever complètement tout débris du tuyau d'alimentation d'eau avant qu'il ne soit installé. Ceci permettra d'éviter le colmatage de la sortie du vaporisateur.

SI VOUS INSTALLEZ UN MODÈLE TS416A(R):

- 1) Glissez la rosace sur le bras de la douche (voir illustration 1).
- 2) Enroulez du ruban à tuyau aux filets du bras de la douche et le fixer au coude d'alimentation. (Voir Illustration 1).
- 3) Enfillez la pomme de douche sur le bras de douche jusqu'à ce qu'elle soit bien serrée (Voir Illustration 1).
- 4) Faites glisser la rosace jusqu'à ce qu'elle soit contre le mur (Voir Illustration 2).

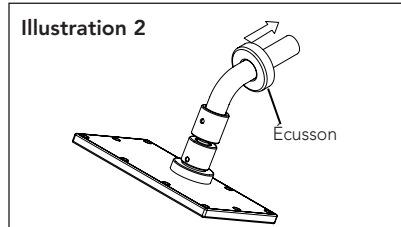
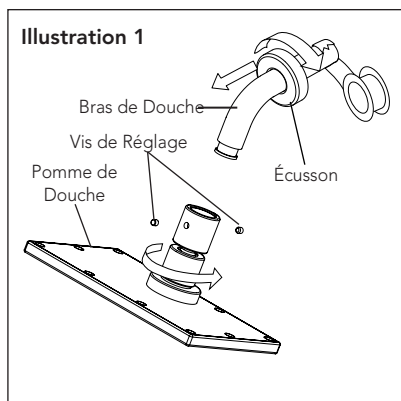
NOTE: N'utilisez pas la douchette comme appui pour serrer le bras de la douche. Ceci pourrait endommager la douchette.



SI VOUS INSTALLEZ UN MODÈLE TS624A:

- 1) Glissez la rosace sur le bras de la douche (voir illustration 1).
- 2) Enroulez du ruban à tuyau aux filets du bras de la douche et le fixer au coude d'alimentation. (Voir Illustration 1).
- 3) Desserrez les deux vis au bas de la rotule. Assurez-vous que le joint est en place dans la rotule, puis visser la pomme de douche sur le bras de douche jusqu'à ce qu'elle soit bien serrée et la fixer en serrant les vis de réglage (voir illustration 1).
- 4) Faites glisser la rosace jusqu'à ce qu'elle soit contre le mur (Voir Illustration 2).

NOTE: N'utilisez pas la douchette comme appui pour serrer le bras de la douche. Ceci pourrait endommager la douchette.



Procédure d'Installation (suite)

SI VOUS INSTALLEZ UN MODÈLE TS626A:

- 1) Glissez la rosace sur le bras de la douche (Voir Illustration 1).
- 2) Enroulez du ruban à tuyau aux filets du bras de la douche et le fixer au coude d'alimentation. (Voir Illustration 1).
- 3) Desserrez les deux vis au bas de la rotule. Assurez-vous que le joint est en place dans la pomme de douche, puis visser la pomme de douche sur le bras de douche jusqu'à ce qu'elle soit bien serrée et la fixer en serrant les vis de réglage (voir illustration 2).
- 4) Faire glisser la rosace jusqu'à ce qu'elle soit contre le mur (Voir Illustration 3).

NOTE: N'utilisez pas la douchette comme appui pour serrer le bras de la douche. Ceci pourrait endommager la douchette.

Illustration 1

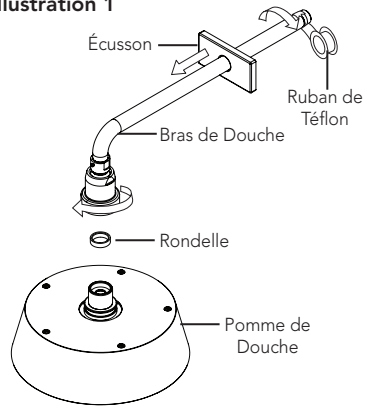
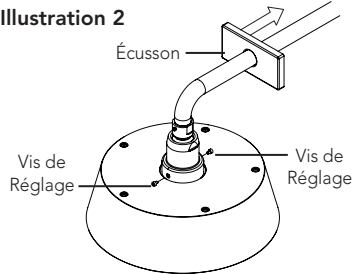


Illustration 2



SI VOUS INSTALLEZ UN MODÈLE TS630A(R):

- 1) Desserrez les deux (2) vis de réglage dans le bras de douche et retirer l'adaptateur (Voir Illustration 1).
- 2) Glissez la rosace sur le bras de la douche (voir illustration 1).
- 3) Enroulez du ruban à tuyau aux filets du bras de la douche et le fixer sur le coude d'alimentation. Faites glisser le bras de la douche sur l'adaptateur et le fixer avec les vis de réglage. (Voir Illustration 1).
- 4) Enfillez la pomme de douche sur le bras de douche jusqu'à ce qu'elle soit bien serrée (Voir Illustration 1).
- 5) Faites glisser la rosace jusqu'à ce qu'elle soit contre le mur (Voir Illustration 2).

NOTE: N'utilisez pas la douchette comme appui pour serrer le bras de la douche. Ceci pourrait endommager la douchette.

Illustration 1

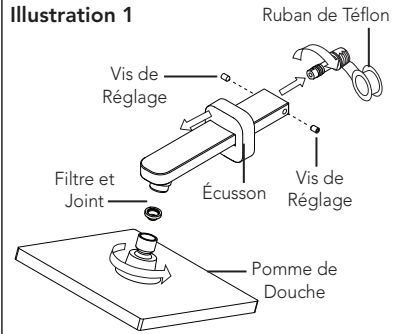
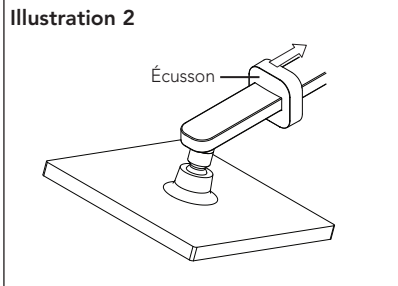


Illustration 2



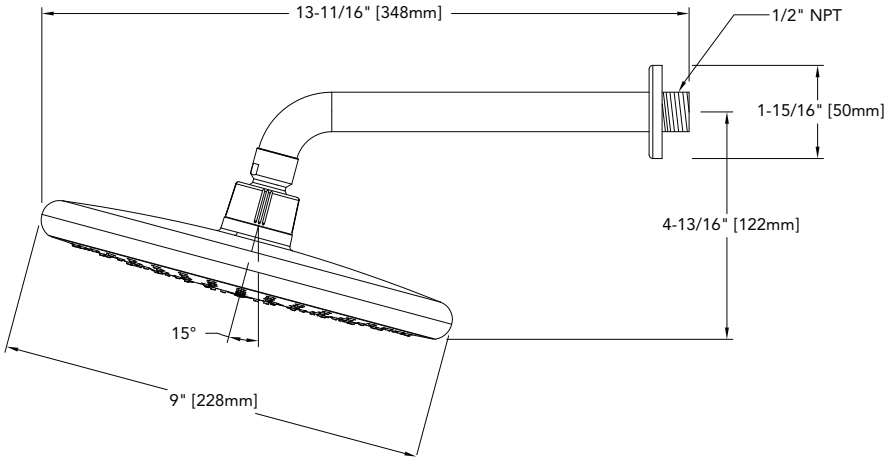
GARANTIE

1. TOTO® garantit ses robinets résidentiels et accessoires de bain (« Produit ») contre tout défaut de matériau et de fabrication pendant l'utilisation normale, lorsqu'ils sont correctement installés et maintenus pendant la durée de vie du produit à partir de la date d'achat du produit. La présente garantie limitée ne peut être prolongée que pour le seul ACHETEUR D'ORIGINE de l'appareil et n'est pas transférable à un tiers, y compris mais pas limité à tout acheteur ou propriétaire subséquent du produit. Cette garantie n'est applicable qu'aux produits achetés et installés en Amérique du Nord, Centrale, et du Sud.
2. Les obligations de TOTO selon les termes de cette garantie sont limitées à la réparation, remplacement ou autre ajustement en conséquent, au choix de TOTO, des produits ou des pièces défectueuses en service normal, pourvu qu'un tel produit ait été installé, utilisé et entretenu conformément aux instructions. TOTO se réserve le droit d'effectuer ce genre de vérifications en cas de nécessité afin de déterminer la cause du défaut. TOTO ne facturera pas les interventions ou les pièces relatives à la réparation et au remplacement sous garantie. TOTO n'est pas responsable du coût de désinstallation, de renvoi et/ou de réinstallation de l'appareil.
3. La garantie ne s'applique pas dans les cas suivants:
 - a. Dommages ou pertes suite à une cause naturelle telle que incendie, tremblement de terre, inondation, tonnerre, orage etc.
 - b. Dommages ou pertes causés par tout accident, utilisation non adaptée, abus, négligence ou mauvais traitement, nettoyage ou entretien de l'appareil, y compris l'utilisation d'agent abrasif ou l'utilisation d'autres produits de nettoyage de façon incompatible aux instructions de l'appareil.
 - c. Dommages ou pertes causés par des sédiments ou tout autre corps étranger contenus dans un réseau d'alimentation en eau.
 - d. Dommages ou pertes suite à une mauvaise installation ou à l'installation de l'appareil dans un environnement rude et/ou dangereux ou une mauvaise désinstallation, réparation ou modification de l'appareil.
 - e. Dommages ou pertes suite à des surtensions, foudres ou tous autres actes qui ne sont pas la responsabilité de TOTO, ou actes stipulés non supportables par le produit.
 - f. Dommages ou pertes résultant d'une usure normale et habituelle, telle que la diminution du lustre, grattage ou décoloration avec le temps, habitude de nettoyage, l'eau, ou des conditions atmosphériques.
4. Pour que la garantie limitée soit valable, la preuve d'achat est exigée. TOTO vous encourage à enregistrer votre produit après l'achat pour créer un record du propriétaire, cela peut être fait au site <http://www.totousa.com>. L'enregistrement du produit est complètement volontaire et à défaut de l'enregistrement ne va pas limiter votre droit à garantie limitée.
5. Si le produit est utilisé dans un but commercial ou installé en dehors de L'Amérique du Nord, Centrale ou du Sud, TOTO garantit que le produit est exempt de tous défauts matériels et de fabrication pour une utilisation normale pendant une durée de an (1) à partir de la date d'installation du produit, en plus de respecter tous les autres termes sauf la durée de cette garantie.
6. CETTE GARANTIE DONNE DES DROITS SPÉCIFIQUES. IL EST POSSIBLE QUE L'ACHETEUR AIT D'AUTRES DROITS QUI VARIENT D'UN ÉTAT À UN AUTRE OU D'UNE PROVINCE À L'AUTRE.
7. Pour obtenir une réparation selon les termes de cette garantie, l'acheteur doit livrer le produit dans un centre de réparation de TOTO port payé avec preuve d'achat (reçu de caisse original), et une lettre expliquant le problème, ou contacter un distributeur de TOTO ou un entrepreneur de réparation du produit ou écrire directement à TOTO U.S.A., INC., Southern Road, Morrow, Géorgie 30260, (888) 295-8134 ou appelé (678) 466-1300, si en dehors de L'Etat Unis. Si, à cause de la taille du produit ou de la nature du défaut, il n'est pas possible de renvoyer le produit à TOTO, la réception par TOTO d'un avis écrit du défaut avec preuve d'achat (reçu de caisse original) constitue livraison. Dans un tel cas, TOTO peut choisir de réparer le produit chez l'acheteur ou de payer le transport du produit à un centre de réparation.

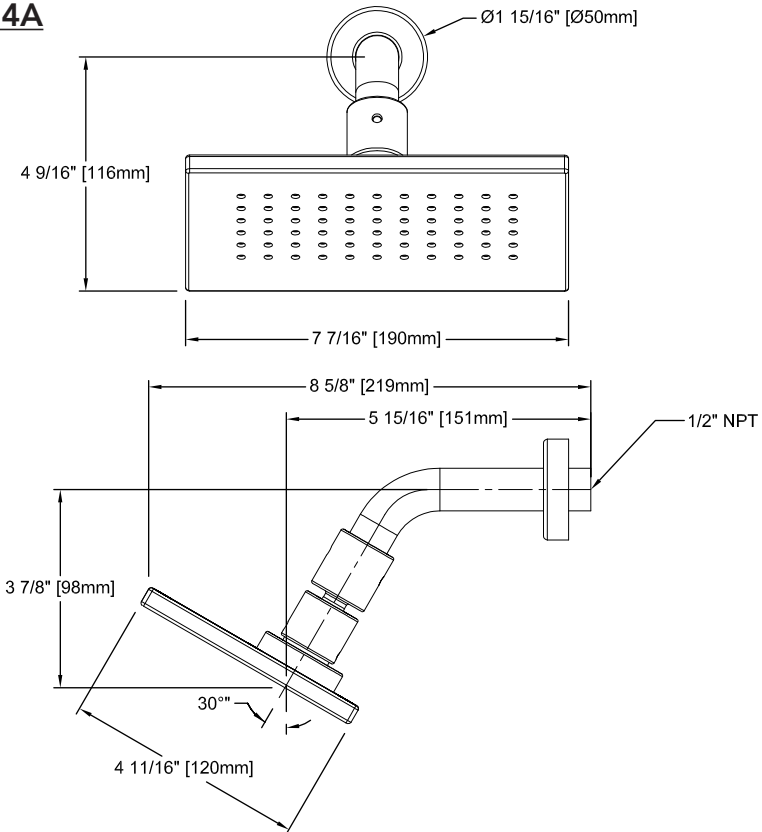
CETTE GARANTIE ÉCRITE EST LA SEULE GARANTIE FAITE PAR TOTO®. LA RÉPARATION, LE REMPLACEMENT OU TOUT AUTRE AJUSTEMENT APPROPRIÉ SELON LES TERMES DE CETTE GARANTIE EST LE SEUL RECOURS DE L'ACHETEUR INITIAL. TOTO N'EST PAS RESPONSABLE DE LA PERTE DU PRODUIT OU DE TOUT AUTRE DOMMAGE INDIRECT, SPÉCIAL OU SECONDAIRE OU DES DÉPENSES ENCOURUES PAR L'ACHETEUR INITIAL NI DE LA MAIN-D'OEUVRE OU AUTRES FRAIS ASSOCIÉS À L'INSTALLATION OU LA MANIPULATION, OU LES FRAIS DE RÉPARATION PAR DES TIERS, NI POUR TOUS AUTRES FRAIS PAS SPÉCIFIQUEMENT MENTIONNÉS. EN AUCUN CAS, LA RESPONSABILITÉ DE TOTO NE PEUT DÉPASSER LE PRIX D'ACHAT DU PRODUIT. SAUF QUAND INTERDITE PAR UNE LOI APPLICABLE, TOUTE GARANTIE SOUS-ENTENDUE, Y COMPRIS CELLE DE VENDABILITÉ OU D'APPLICATION POUR UN USAGE PARTICULIER, EST EXPRESSÉMENT REJETÉ. CERTAINES PAYS NE PERMETTENT PAS LA LIMITATION DE LA LONGUEUR D'UNE GARANTIE SOUS-ENTENDUE, OU L'EXCLUSION OU LA LIMITATION DES DOMMAGES INDIRECTS OU SECONDAIRES, IL EST DONC POSSIBLE QUE CETTE LIMITATION ET EXCLUSION NE S'APPLIQUE PAS À VOTRE CAS.

ROUGH-IN DIMENSIONS / DIMENSIONES PRELIMINARES / DIMENSIONS BRUTES

TS416A(R)

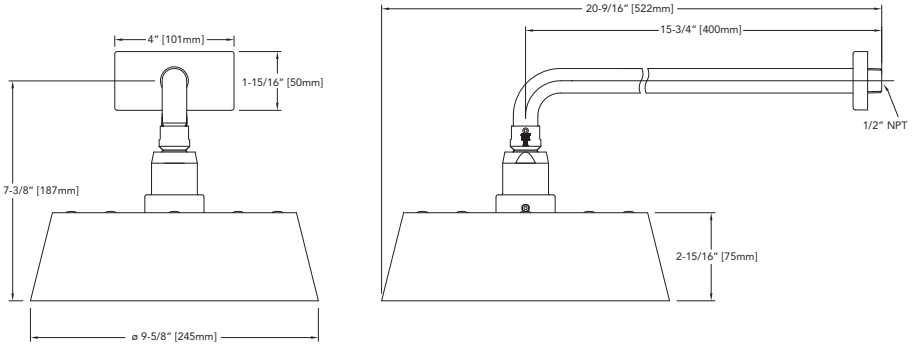


TS624A

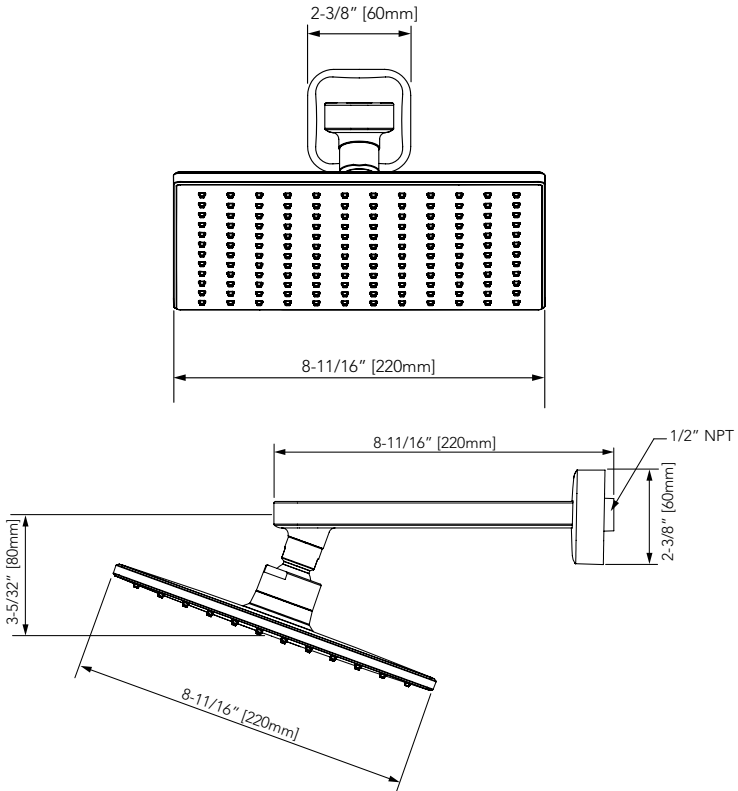


ROUGH-IN DIMENSIONS / DIMENSIONES PRELIMINARES / DIMENSIONS BRUTES

TS626A

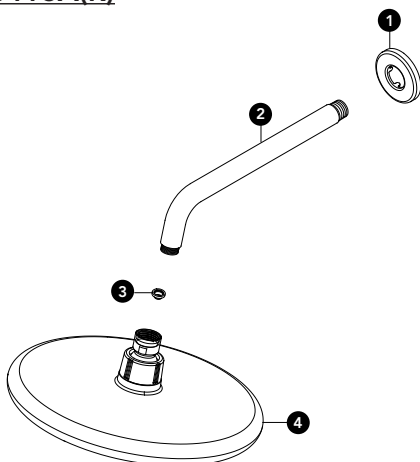


TS630A(R)



SPARE PARTS / PIEZAS DE REPUESTO / PIÈCES DE RECHANGE

TS416A(R)



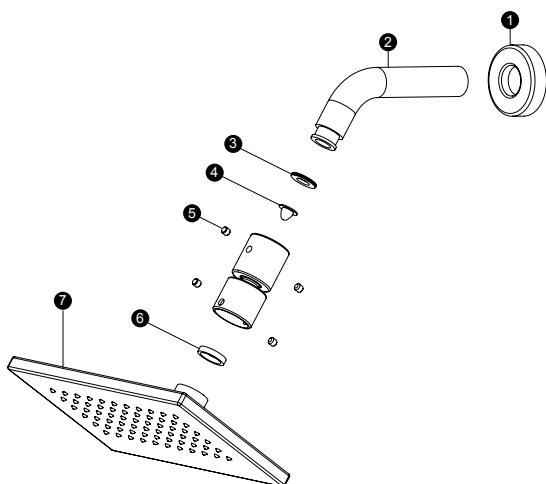
No.	Description Descripción Description
1	Escutcheon * Escudo * Écusson *
2	Shower Arm * Brazo de la Ducha * Bras de Douche *
3	Filter & Gasket Filtro y Junta Filtre et Joint
4	Showerhead * La Cabeza de Ducha * Le Pomme de Douche *

* Specify the finish when ordering replacement parts.

* Especificue el acabado la superficie cuando haga un pedido.

* Préciser l'état de surface lors de la commande.

TS624A



No.	Description Descripción Description
1	Escutcheon * Escudo * Écusson *
2	Shower Arm * Brazo de la Ducha * Bras de Douche *
3	Gasket Junta Joint
4	Filter Filtro Filtre
5	Set Screw Tornillo de Fijación Vis de Réglage
6	Gasket Junta Joint
7	Showerhead * La Cabeza de Ducha * Le Pomme de Douche *

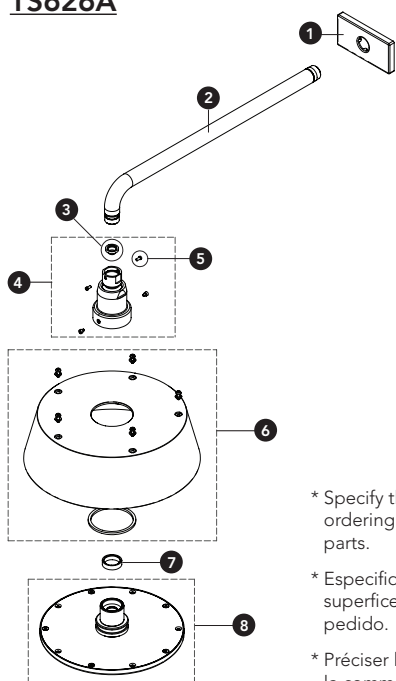
* Specify the finish when ordering replacement parts.

* Especificue el acabado la superficie cuando haga un pedido.

* Préciser la finition lors de la commande.

SPARE PARTS / PIEZAS DE REPUESTO / PIÈCES DE RECHANGE

TS626A



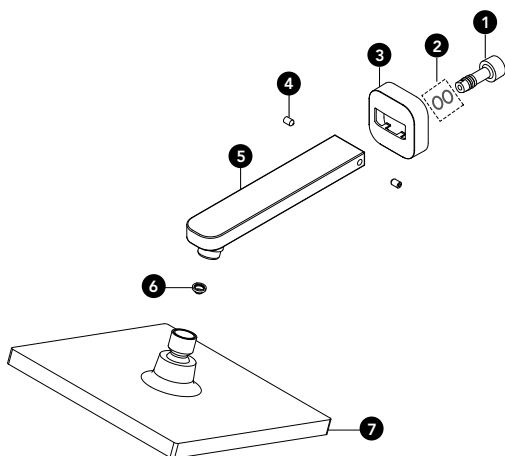
* Specify the finish when ordering replacement parts.

* Especificar el acabado la superficie cuando haga un pedido.

* Préciser la finition lors de la commande.

No.	Description Descripción Description
1	Escutcheon * Escudo * Écusson *
2	Shower Arm * Brazo de la Ducha * Bras de Douche *
3	Washer Arandela Rondelle
4	Joint Assembly Montaje de la Junta Assemblage des Joints
5	Small Set Screw Tornillo de Fijación Pequeña Vis de Réglage Petite
6	Showerhead Cover Assistant Cubierta Auxiliar del Cabeza de la Regadera Assistant de la Couverture de la Pomme de Douche
7	Gasket Junta Joint
8	Showerhead * La Cabeza de Ducha * Le Pomme de Douche *

TS630A(R)



* Specify the finish when ordering replacement parts.

* Especificar el acabado la superficie cuando haga un pedido.

* Préciser la finition lors de la commande.

No.	Description Descripción Description
1	Adapter Adaptador Adaptateur
2	O-rings Anillo en O Joint Torique
3	Escutcheon * Escudo * Écusson *
4	Set Screw Tornillo de Fijación Vis de Réglage
5	Shower Arm * Brazo de la Ducha * Bras de Douche *
6	Filter & Gasket Filtro y Junta Filtre et Joint
7	Showerhead * La Cabeza de Ducha * Le Pomme de Douche *

TOTO®

TOTO® U.S.A., Inc. 1155 Southern Road,
Morrow, Georgia 30260
Tel: 888-295-8134 Fax: 800-699-4889
www.totousa.com

0GU4116R
Rev Date: 01/14

Warranty Registration and Inquiry

For product warranty registration, TOTO U.S.A. Inc. recommends online warranty registration. Please visit our web site <http://www.totousa.com>. If you have questions regarding warranty policy or coverage, please contact TOTO U.S.A. Inc., Customer Service Department, 1155 Southern Road, Morrow, GA 30260 (888) 295-8134 or (678) 466-1300 when calling from outside of U.S.A.