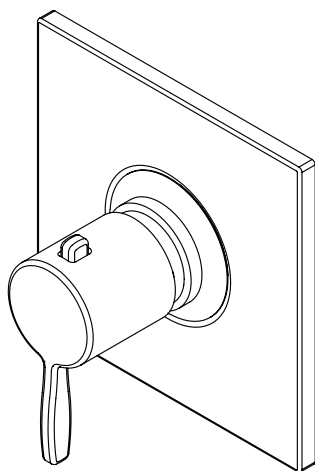


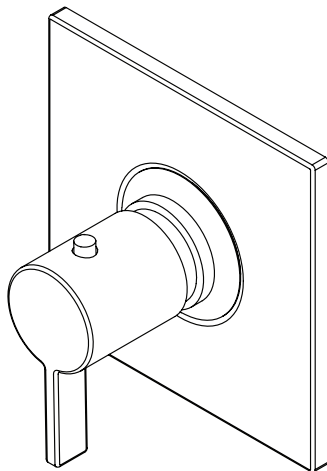
Trim Only for 1/2" Thermostatic Mixing Valve
Sólo el Acabado de 1/2" Válvula de Mezcla Termostática
Garniture Seulement Pour les 1/2" Valve de Mélange Thermostatique

Aimes®



TS626T

Legato®



TS624T

Warranty Registration and Inquiry

For product warranty registration, TOTO U.S.A. Inc. recommends online warranty registration. Please visit our web site <http://www.totousa.com>. If you have questions regarding warranty policy or coverage, please contact TOTO U.S.A. Inc., Customer Service Department, 1155 Southern Road, Morrow, GA 30260 (888) 295-8134 or (678) 466-1300 when calling from outside of U.S.A.

TABLE OF CONTENTS

Thanks for Choosing TOTO®!	2
Before Installation	2
Common Tools Needed	2
Included Parts	3
Warnings	3
Care & Cleaning	3
Installation Procedure	4-6
Warranty	7
Rough-In Dimensions	20
Spare Parts	21-22

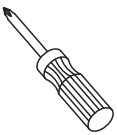
THANKS FOR CHOOSING TOTO!

The mission of TOTO is to provide the world with healthy, hygienic and more comfortable lifestyles. We design every product with the balance of form and function as a guiding principle. Congratulations on your choice.

BEFORE INSTALLATION

- Observe all local plumbing codes.
- Make sure the water supply is shut off.
- Flush all piping thoroughly before installing the valve.
- Read these instructions carefully to ensure proper installation.
- TOTO reserves the right to update the product design without notice.

COMMON TOOLS NEEDED



Screwdriver



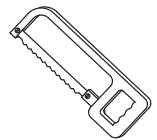
Adjustable
Wrench



Thermometer



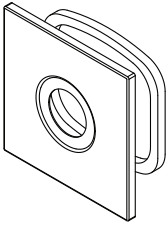
Hex Wrench



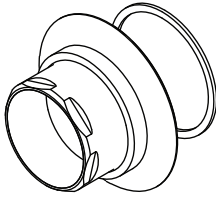
Hacksaw

INCLUDED PARTS

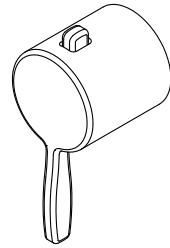
Check to make sure that all these parts were included in your packaging:



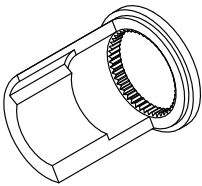
Faceplate & Gasket *



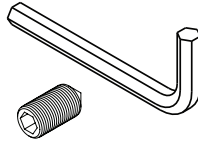
Escutcheon & Gasket



Control Knob *

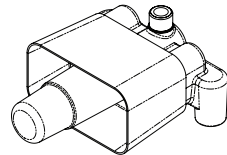


Temperature Limit Stop



Set Screw & Hex Wrench

REQUIRED - NOT INCLUDED



Valve with Plaster Guard
TSST

* Actual product may vary in appearance depending on the model.

WARNINGS

For safe operation, please observe the following:

- Recommended operating pressure:
 - Minimum pressure.....20 psi (0.14 MPA), dynamic
 - Maximum pressure.....80 psi (0.55 MPA), static
- Do not solder connections directly to valve as damage to internal components may occur.
- Do not use the product at an ambient temperature below 32°F (0°C).

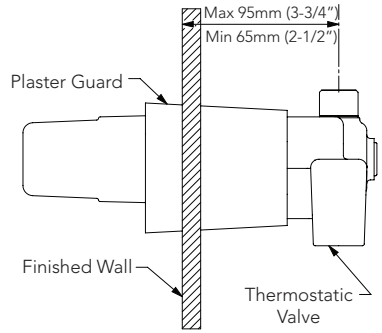
CARE & CLEANING

Your new trim is designed for years of trouble-free performance. Keep it looking new by cleaning it periodically with mild soap, rinsing thoroughly with warm water and drying with a clean, soft cloth. Do not use abrasive cleaners, steel wool or harsh chemicals, as these will dull the finish. Failure to follow these instructions may void your warranty.

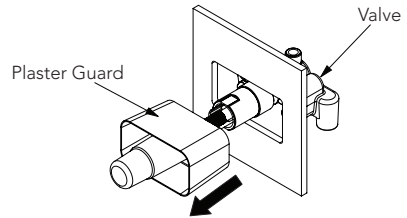
INSTALLATION PROCEDURE

- 1) Confirm that the valve has been installed properly.

NOTE: The finished wall surface should be between the min and max markings on the plaster guard. See the TSST installation manual for further information.



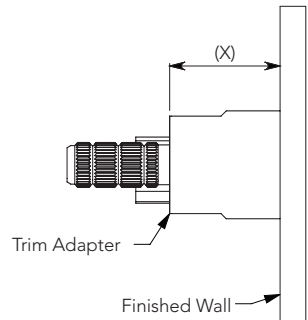
- 2) Remove the plaster guard from the valve.



- 3) Measure the distance from the finished wall to the top of the trim adapter. Compare that distance with the table below to determine which stop to use:

X	Use
Less than 2-1/16" (53mm)	Long Temperature Limit Stop 1.5" (37.5mm) *
2-1/16" (53mm) or more	Short Temperature Limit Stop 1" (25mm)

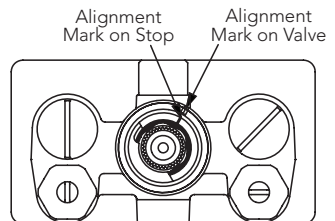
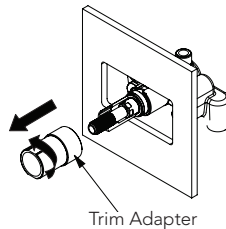
* Pre-installed on valve



- 4) Remove the trim adapter.

Install the proper length temperature limit stop, making sure that the alignment marks on the valve body and limiter line up (roughly at 1 o'clock position).

Reinstall the trim adapter.

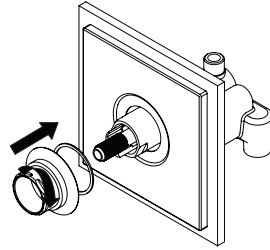


Installation Procedure (continued)

- 5) Make sure that the gasket is seated in the groove on the back of the escutcheon.

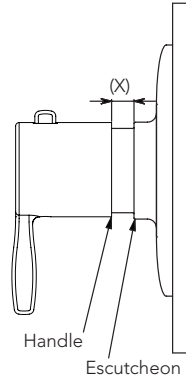
Hold the faceplate on the wall, centered around the trim adapter, with the "104F" markings at the top.

Screw the escutcheon onto the trim adapter and tighten it against the faceplate.

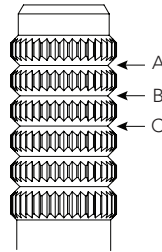


- 6) Push the control knob fully onto the valve stem. Measure the distance "X" between the handle and flat on the escutcheon.

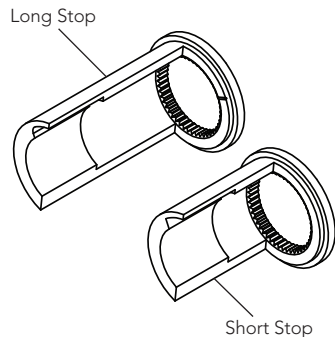
Compare that measurement to the following table to determine where to cut the valve stem. Cut the valve stem and be sure to clean any burrs with a file.



X	Cut Stem
More than 7/8" (21mm)	C
7/8" (20mm) to 5/8" (16mm)	B
5/8" (15mm) to 3/8" (11mm)	A
Less than 3/8" (10 mm)	Do not cut



Installation	Stop (Long or Short)
2-1/2" (65mm) - 3-1/8" (80mm)	Short
3-1/8" (80mm) - 3-3/4" (95mm)	Long



Installation Procedure (continued)

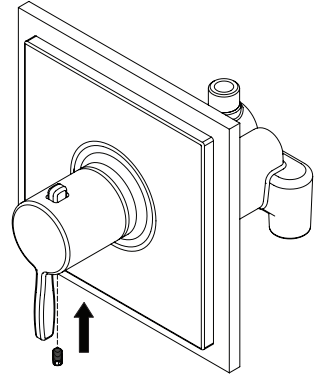
- 7) Turn on the water and let it run for a few minutes. Adjust the valve stem until the water temperature is 104°F. Turn off the water.

Place the handle on the valve stem with the button at the top. Turn on the water and check that the temperature is still 104°F.

Turn the handle counterclockwise without pressing the button until the handle stops. Check that the temperature is around 108°F.

Press the button and turn the handle until it stops. Check that the temperature is around 120°F.

Turn the handle back to 104°F and check the temperature again. If the temperature is correct, secure the handle with the set screw.



WARRANTY

1. TOTO® warrants its residential faucets and bathroom accessories ("Product") to be free from defects in materials and workmanship during normal use when properly installed and serviced, for the lifetime of the Product from date of purchase. This limited warranty is extended only to the ORIGINAL PURCHASER of the Product and is not transferable to any third party, including but not limited to any subsequent purchaser or owner of the Product. This warranty applies only to TOTO Product purchased and installed in North, Central and South America.
2. TOTO's obligations under this warranty are limited to repair, replacement or other appropriate adjustment, at TOTO's option, of the Product or parts found to be defective in normal use, provided that such Product was properly installed, used and serviced in accordance with instructions. TOTO reserves the right to make such inspections as may be necessary in order to determine the cause of the defect. TOTO will not charge for labor or parts in connection with warranty repairs or replacements. TOTO is not responsible for the cost of removal, return and/or reinstallation of the Product.
3. This warranty does not apply to the following items:
 - a. Damage or loss sustained in a natural calamity such as fire, earthquake, flood, thunder, electrical storm, etc.
 - b. Damage or loss resulting from any accident, unreasonable use, misuse, abuse, negligence, or improper care, cleaning, or maintenance of the Product.
 - c. Damage or loss resulting from sediments or foreign matter contained in a water system.
 - d. Damage or loss resulting from improper installation or from installation of the Product in a harsh and/or hazardous environment, or improper removal, repair or modification of the Product.
 - e. Damage or loss resulting from electrical surges or lightning strikes or other acts which are not the fault of TOTO or which the Product is not specified to tolerate.
 - f. Damage or loss resulting from normal and customary wear and tear, such as gloss reduction, scratching or fading over time due to use, cleaning practices or water or atmospheric conditions, including but not limited to, the use of bleach, alkali, acid cleaners, dry (powder) cleaners or any other abrasive cleaners or the use of metal or nylon scrubbers.
4. In order for this limited warranty to be valid, proof of purchase is required. TOTO encourages warranty registration upon purchase to create a record of Product ownership at <http://www.totousa.com>. Product registration is completely voluntary and failure to register will not diminish your limited warranty rights.
5. If the Product is used commercially or is installed outside of North, Central or South America, TOTO warrants the Product to be free from defects in materials and workmanship during normal use for one (1) year from the date of installation of the Product, and all other terms of this warranty shall be applicable except the duration of the warranty.
6. THIS WARRANTY GIVES YOU SPECIFIC LEGAL RIGHTS. YOU MAY HAVE OTHER RIGHTS WHICH VARY FROM STATE TO STATE, PROVINCE TO PROVINCE OR COUNTRY TO COUNTRY.
7. To obtain warranty repair service under this warranty, you must take the Product or deliver it prepaid to a TOTO service facility together with proof of purchase (original sales receipt) and a letter stating the problem, or contact a TOTO distributor or products service contractor, or write directly to TOTO U.S.A., INC., 1155 Southern Road, Morrow, GA 30260 (888) 295 8134 or (678) 466-1300, if outside the U.S.A. If, because of the size of the Product or nature of the defect, the Product cannot be returned to TOTO, receipt by TOTO of written notice of the defect together with proof of purchase (original sales receipt) shall constitute delivery. In such case, TOTO may choose to repair the Product at the purchaser's location or pay to transport the Product to a service facility.

THIS WRITTEN WARRANTY IS THE ONLY WARRANTY MADE BY TOTO. REPAIR, REPLACEMENT OR OTHER APPROPRIATE ADJUSTMENT AS PROVIDED UNDER THIS WARRANTY SHALL BE THE EXCLUSIVE REMEDY AVAILABLE TO THE ORIGINAL PURCHASER. TOTO SHALL NOT BE RESPONSIBLE FOR LOSS OF THE PRODUCT OR FOR OTHER INCIDENTAL, SPECIAL OR CONSEQUENTIAL DAMAGES OR EXPENSES INCURRED BY THE ORIGINAL PURCHASER, OR FOR LABOR OR OTHER COSTS DUE TO INSTALLATION OR REMOVAL, OR COSTS OF REPAIRS BY OTHERS, OR FOR ANY OTHER EXPENSE NOT SPECIFICALLY STATED ABOVE. IN NO EVENT WILL TOTO'S RESPONSIBILITY EXCEED THE PURCHASE PRICE OF THE PRODUCT. EXCEPT TO THE EXTENT PROHIBITED BY APPLICABLE LAW, ANY IMPLIED WARRANTIES, INCLUDING THAT OF MERCHANTABILITY OR FITNESS FOR USE OR FOR A PARTICULAR PURPOSE, ARE EXPRESSLY DISCLAIMED. SOME STATES DO NOT ALLOW LIMITATIONS ON HOW LONG AN IMPLIED WARRANTY LASTS, OR THE EXCLUSION OR LIMITATION OF INCIDENTAL OR CONSEQUENTIAL DAMAGES, SO THE ABOVE LIMITATION AND EXCLUSION MAY NOT APPLY TO YOU.

ÍNDICE

¡Gracias Por Elegir TOTO®!	8
Antes de la Instalación	8
Herramientas Necesarias Común	8
Incluía Partes	9
Advertencias	9
Cuidado y Limpieza	9
Procedimiento de Instalación	10-12
Garantía	13
Dimensiones Preliminares	20
Piezas de Repuesto	21-22

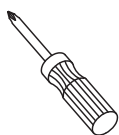
¡GRACIAS POR ELEGIR TOTO!

La misión de TOTO es dar al mundo estilos de vida más saludables, higiénicos y cómodos. Diseñamos cada producto guiándonos por el principio del equilibrio entre forma y función. Felicitaciones por su elección.

ANTES DE LA INSTALACIÓN

- Observe todos los códigos de plomería locales.
- Asegúrese que el suministro de agua esté apagado.
- Descargue toda la tubería completamente antes de instalar la válvula.
- Lea estas instrucciones cuidadosamente para asegurar una instalación adecuada.
- TOTO se reserva el derecho de actualizar el diseño del producto sin previo avis.

HERRAMIENTAS NECESARIAS COMÚN



Destornillador



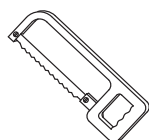
Llave Ajustable



Termómetro



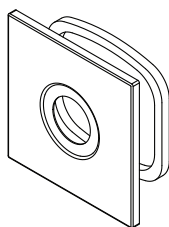
Llave Hexagonal



Sierra de Arco

INCLUÍA PARTES

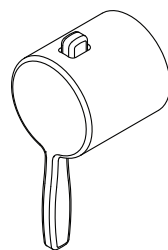
Asegúrese que todas estas partes estén incluidas en su empaçado:



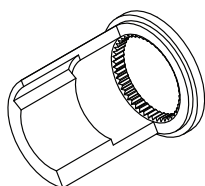
Placa de Recubrimiento y Junta *



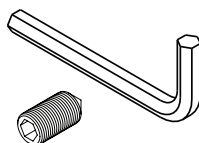
Escudete y Junta



Perilla de Control *

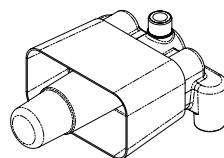


Tope del Límite de Temperatura



Tornillo de Fijación y Llave Hexagonal

NO ESTÁ INCLUIDO



Válvula con Cubierta de Yeso TSST

* El producto real puede variar en apariencia dependiendo del modelo.

ADVERTENCIAS

Para una operación segura, siga los siguientes puntos:

- Presión operativa recomendada:
 - Presión mínima.....20 psi (0.14 MPA), dinámico
 - Presión máxima.....80 psi (0.55 MPA), estática
- No suelde las conexiones directamente a la válvula, ya que puede dañar a los componentes internos.
- No utilice el producto a una temperatura ambiente menor a los 32°F (0°C).

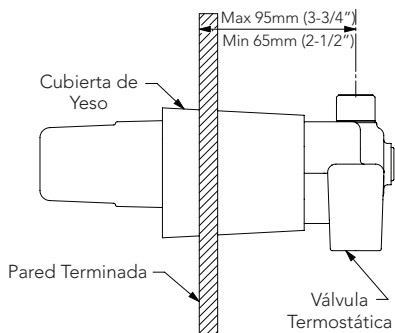
CUIDADO Y LIMPIEZA

Su nuevo recorte está diseñado para años de desempeño sin ningún problema. Manténgala luciendo como nueva mediante una limpieza periódica con jabón suave, enjuague minuciosamente con agua tibia y séquela con un paño limpio y suave. No use limpiadores abrasivos, lana de acero ni productos químicos fuertes ya que éstos opacarán el acabado. El no cumplir con estas instrucciones podría anular su garantía.

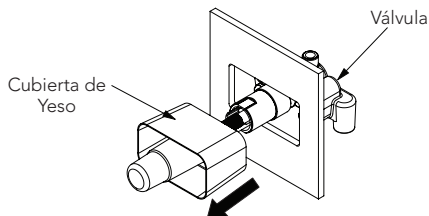
PROCEDIMIENTO DE INSTALACIÓN

- 1) Confirme que la válvula se haya instalado adecuadamente.

NOTA: La superficie de la pared terminada debe estar entre las marcas min y max en la cubierta de yeso. Véase el manual de instalación TSST para mayor información.

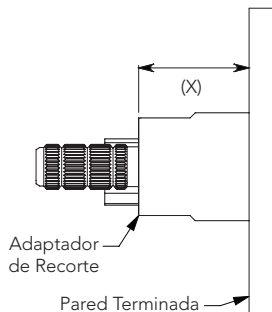


- 2) Retire la cubierta de yeso de la válvula.



- 3) Mida la distancia desde la pared terminada hasta la parte superior del adaptador de recorte. Compare esa distancia con la siguiente tabla para determinar qué tope se debe utilizar:

X	Uso
Menos de 2-1/16" (53mm)	Tope del Límite de Temperatura Alto 1.5" (37.5mm) *
2-1/16" (53mm) o más	Tope del Límite de Temperatura Bajo 1" (25mm)

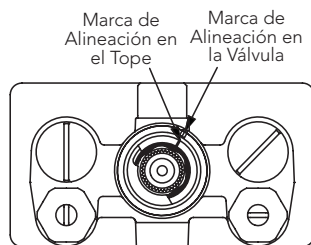
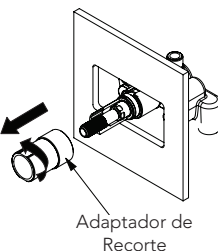


* Pre-instalado en la válvula

- 4) Retire el adaptador de recorte.

Instale el tope del límite de temperatura de la longitud adecuada, asegurándose que las marcas de alineación en el cuerpo de la válvula y el limitador estén alineados (aproximadamente en la posición de 1 en punto).

Reinstale el adaptador de recorte.

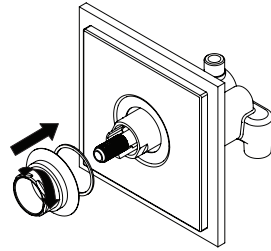


Procedimiento de Instalación (continuación)

- 5) Asegúrese que la junta esté asentada en la ranura en la parte posterior del escudete.

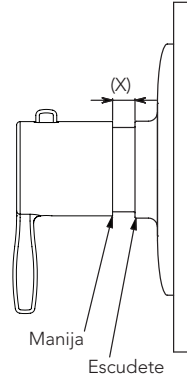
Sostenga la placa de recubrimiento en la pared, centrada alrededor del adaptador de recorte, con las marcas "104F" en la parte superior.

Atornille el escudete hacia el adaptador de recorte y apriételo contra la placa de recubrimiento.

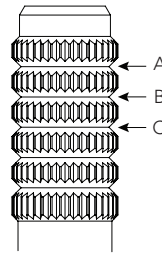


- 6) Empuje la perilla de control completamente hacia el vástago de la válvula. Mida la distancia "X" entre la perilla y la parte plana en el escudete.

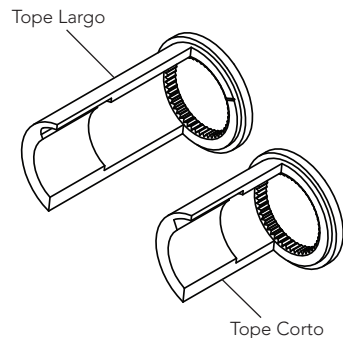
Compare la medición con la siguiente tabla para determinar dónde debe cortar el vástago e la válvula. Corte el vástago de la válvula y asegúrese de limpiar cualquier rebaba con una lima.



X	Corte el Tallo
Más que 7/8" (21mm)	C
7/8" (20mm) to 5/8" (16mm)	B
5/8" (15mm) to 3/8" (11mm)	A
Menos que 3/8" (10 mm)	No Corte



Instalación	Tope (Largo o Corto)
2-1/2" (65mm) - 3-1/8" (80mm)	Corto
3-1/8" (80mm) - 3-3/4" (95mm)	Largo



Procedimiento de Instalación (continuación)

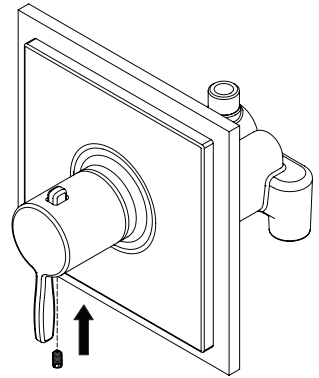
7) Encienda el agua y déjela correr por algunos minutos. Ajuste el vástago de la válvula hasta que la temperatura del agua sea de 104°F. Apague el agua.

Coloque la manija en el vástago de la válvula con el botón en la parte superior. Encienda el agua y revise que la temperatura del agua siga siendo 104°F.

Gire la manija en sentido contrario a las manecillas del reloj sin oprimir el botón hasta que la manija se detenga. Revise que la temperatura esté alrededor de los 108°F.

Oprima el botón y gire la manija hasta que se detenga. Revise que la temperatura esté alrededor de los 120°F.

Gire la manija de regreso a los 104°F y revise la temperatura una vez más. Si la temperatura está correcta, asegure la manija con el tornillo de fijación.



GARANTÍA

1. TOTO® garantiza que sus grifos residenciales y accesorios de baño ("Producto") no presentan defectos en sus materiales ni de fabricación durante su uso normal cuando son instalados y mantenidos adecuadamente, de por vida para el Producto a partir de la fecha de compra. Esta garantía limitada es válida solamente para el COMPRADOR ORIGINAL del Producto y no es transferible a una tercera persona, incluyendo, pero sin limitarse a, cualquier comprador o propietario subsecuente del Producto. Esta garantía aplica solamente al Producto TOTO comprado e instalado en América del Norte, Central, y del Sur.
2. Las obligaciones de TOTO bajo esta garantía se limitan a la reparación, cambio o cualquier otro ajuste, a petición de TOTO, del Producto o partes que resulten defectuosas en su uso normal, siempre que dicho Producto haya sido instalado, utilizado y mantenido de acuerdo con las instrucciones. TOTO se reserve el derecho de hacer tantas inspecciones como sean necesarias para determinar la causa del defecto. TOTO no cobrará por la mano de obra o partes relacionadas con las reparaciones o cambios garantizados. TOTO no es responsable por el costo de la remoción, devolución y/o reinstalación del Producto.
3. Esta garantía no aplica en los siguientes casos:
 - a. Daño o pérdida ocurrida en un desastre natural, tal como: incendio, sismo, inundación, relámpago, tormenta eléctrica, etc.
 - b. Daño o pérdida resultado de cualquier accidente, uso no razonable, mal uso, abuso, negligencia o cuidado, limpieza o mantenimiento inadecuado del Producto, incluyendo el uso de un agente limpiador abrasivo o el uso de cualquier otro producto de limpieza de manera inconsistente con las instrucciones del Producto.
 - c. Daño o pérdida causada por los sedimentos o material extraña contenida en un sistema de agua.
 - d. Daño o pérdida causada por una mala instalación o por la instalación del Producto en un ambiente duro y/o peligroso, o una remoción, reparación o modificación inadecuada del Producto.
 - e. Daño o pérdida causada por sobrecargas eléctricas o rayos u otros actos que no sean responsabilidad de TOTO o que el Producto no esté especificado para tolerar.
 - f. Daño o pérdida causada por el uso normal y personalizado, tal como reducción del brillo, rayado o pérdida de color en el tiempo debido al uso, prácticas de limpieza o condiciones del agua o atmosféricas.
4. Para que esta garantía limitada sea válida, prueba de compra es necesaria. TOTO anima el registro de la garantía sobre compra para cree un archivo de la propiedad del producto en <http://www.totousa.com>. El registro del producto es totalmente voluntario y la falta a registrar no disminuirá sus derechos de garantía limitada.
5. Si el Si el producto es utilizado comercialmente o es instalado fuera de América del Norte, Central o del Sur, TOTO garantiza que el producto no presenta defectos en sus materiales ni de fabricación durante su uso normal por un periodo de un (1) año a partir de la fecha de instalación del Producto, y todos los otros términos de esta garantía deberán aplicar excepto la duración de la garantía.
6. ESTA GARANTÍA LE DA DERECHOS LEGALES ESPECÍFICOS. USTED PODRÍA TENER OTROS DERECHOS QUE PUEDEN VARIAR DEPENDIENDO DEL ESTADO O PROVINCIA EN EL QUE SE ENCUENTRE.
7. Para obtener el servicio de reparación de esta garantía, debe llevar el Producto o enviarlo prepago a un modulo de servicios TOTO junto con la prueba de compra (recibo de compra original) y una carta en la que plantee el problema, o póngase en contacto con un distribuidor TOTO o el contratista de servicio de los productos, o escriba directamente a TOTO U.S.A., INC., 1155 Southern Road, Morrow, GA 30260 (888) 295 8134 o (678) 466-1300, si fuera de los E.E.U.U. Si, debido al tamaño del producto o naturaleza del defecto, el Producto no puede ser devuelto a TOTO, la recepción en TOTO del aviso escrito del defecto junto con la prueba de compra (recibo de compra original) constituirá el envío. En tal caso, TOTO podrá escoger entre reparar el Producto en el domicilio del comprador o pagar el transporte del Producto a un módulo de servicio.

ESTA GARANTÍA ESCRITA ES LA ÚNICA GARANTÍA HECHA POR TOTO. LA REPARACIÓN, CAMBIO U OTRO AJUSTE ADECUADO, TAL COMO APARECE EN ESTA GARANTÍA, SERÁ EL ÚNICO REMEDIO DISPONIBLE PARA EL COMPRADOR ORIGINAL. TOTO NO SERÁ RESPONSABLE POR LA PÉRDIDA DEL PRODUCTO O POR CUALQUIER OTRO DAÑO ACCIDENTAL, ESPECIAL O CONSECUENTE O POR DAÑOS INCURRIDOS POR EL COMPRADOR ORIGINAL, O POR LA MANO DE OBRA U OTROS COSTOS RELACIONADOS CON LA INSTALACIÓN O REMOCIÓN, O COSTOS DE REPARACIONES HECHAS POR OTROS, O POR CUALQUIER OTRO GASTO NO INDICADO DE MANERA ESPECÍFICA EN LOS PÁRRAFOS ANTERIORES. EN NINGÚN CASO LA RESPONSABILIDAD DE TOTO EXCEDERÁ EL PRECIO DE COMPRA DEL PRODUCTO. EXCEPTO EN LA MEDIDA EN QUE QUEDE PROHIBIDO POR LA LEY APLICABLE, TODA GARANTÍA IMPLÍCITA, INCLUYENDO AQUELLAS DE COMERCIABILIDAD O IDONEIDAD DE USO PARA EL USO O PARA UN PROPOSITO PARTICULAR, ESTÁ EXPRESAMENTE PROHIBIDA. ALGUNOS ESTADOS NO PERMITEN LAS LIMITACIONES ACERCA DE LA DURACION DE UNA GARANTÍA TÁCITA, O LA EXCLUSIÓN O LIMITACIÓN DE DAÑOS INCIDENTALES O CONSECUENTES, POR LO QUE LA LIMITACIÓN E INCLUSIÓN ANTERIORES PUEDEN NO APLICAR A USTED.

TABLE DES MATIÈRES

Merci d'Avoir Choisi TOTO®!	14
Avant de Commencer	14
Outils Communs Nécessaires	14
Pièces Incluses	15
Avertissements	15
Entretien et Nettoyage	15
Procédure d'Installation	16-18
Garantie.....	19
Dimensions Brutes	20
Pièces de Rechange	21-22

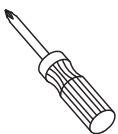
MERCI D'AVOIR CHOISI TOTO!

La mission de TOTO est d'offrir au monde entier un style de vie sain, hygiénique et plus confortable. comme principe de base, nous concevons chaque produit avec un équilibre entre la forme et la fonction. félicitations pour votre choix.

AVANT DE COMMENCER

- Observez tous les codes locaux de plomberie.
- Assurez vous que la source d'eau est fermée.
- Rincez toutes les tuyauteries avant d'installer la valve.
- Lisez toutes les instructions attentivement pour assurer une installation correcte du produit.
- TOTO se réserve le droit d'éditer le modèle du produit sans préavis.

OUTILS COMMUNS NÉCESSAIRES



Tournevis



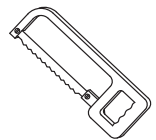
Clé à Molette



Thermomètre



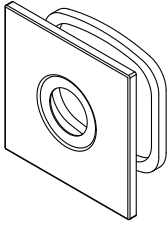
Clé Hexagonale



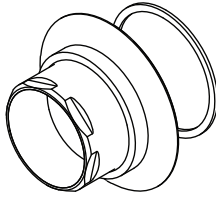
Scie à Métaux

PIÈCES INCLUSES

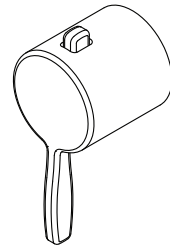
Vérifiez que toutes les pièces sont incluses dans votre paquet:



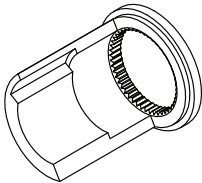
Façade et Joint *



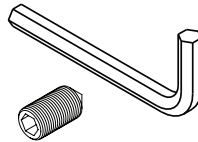
Écusson et Joint



Bouton de Contrôle *

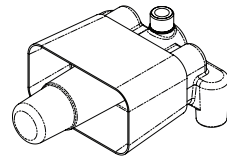


Limiteur de Température



Vis de Fixation et
Clé Hexagonale

**REQUIS -
NON INCLUS**



Valve avec Protège-Plâtre *
TSST

* Le produit réel pourrait varier en apparence en fonction du modèle.

AVERTISSEMENTS

Pour une opération sécurisée, observez les directives comme suit:

- Pression de fonctionnement recommandée:
 - Pression minimum.....20 psi (0.14 MPA), dynamique
 - Pression maximum.....80 psi (0.55 MPA), statique
- Ne soudez pas directement les connexions à la valve du fait que des dommages aux composants internes pourraient survenir.
- N'utilisez pas le produit à une température ambiante de moins de 32°F (0°C).

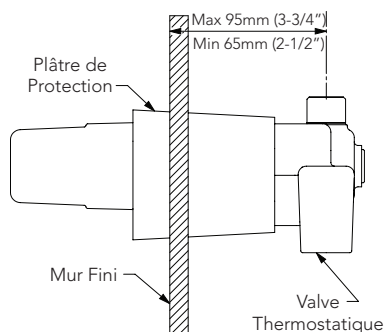
ENTRETIEN ET NETTOYAGE

Votre nouvelle garniture est conçue pour plusieurs années d'opération sans problèmes. Maintenez son aspect de neuf en le nettoyant régulièrement avec un savon doux, rincez-le à fond avec de l'eau chaude et essuyez-le avec un chiffon doux et propre. N'utilisez pas de nettoyants abrasifs, laine d'acier ou produits chimiques corrosifs car ils terniront la finition. Le non-respect de ces directives peut annuler votre garantie.

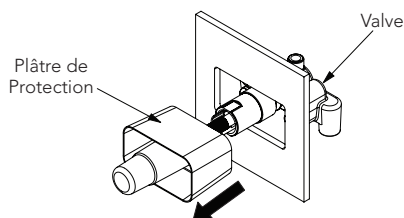
PROCÉDURE D'INSTALLATION

- 1) Confirmez que la valve a été bien installée.

NOTE: La surface du mur fini devrait être entre les lignes de marquage du min et max sur la plaque de protection. Voir le manuel d'installation TSST pour plus d'information.

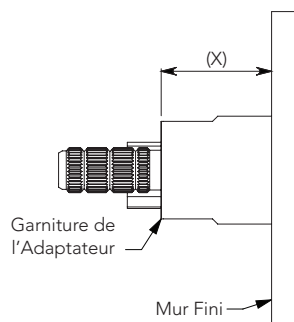


- 2) Enlevez le plâtre de protection de la valve.



- 3) Mesurez la distance entre le mur fini et le dessus de la garniture de l'adaptateur. Comparez la distance avec la table qui suit en dessous pour déterminer lequel des limiteurs de température utiliser:

X	Usage
Moins de 2-1/16" (53mm)	Limiteur de Température Long 1.5" (37.5mm) *
2-1/16" (53mm) ou plus	Limiteur de Température Court 1" (25mm)

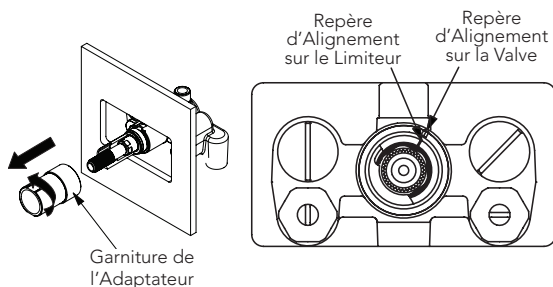


* Préinstallé sur la valve

- 4) Enlevez la garniture de l'adaptateur.

Installez le limiteur de température avec la taille appropriée, en vous assurant que les marques d'alignement sur le corps de la valve et celle du limiteur s'alignent (à peu près à la position de 1 heure).

Réinstallez la garniture de l'adaptateur.

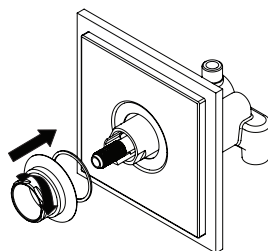


Procédure d'Installation (suite)

- 5) Assurez-vous que le joint est enfoncé dans la gorge à l'arrière de l'écusson.

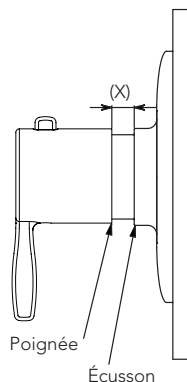
Tenez la façade sur le mur, centré autour de la garniture de l'adaptateur, avec les marques "104F" au dessus.

Vissez l'écusson sur la garniture de l'adaptateur et serrez contre la façade.

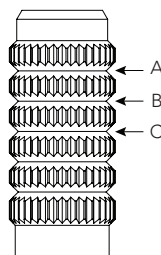


- 6) Poussez le bouton de contrôle entièrement sur la tige de la valve. Mesurez la distance "X" entre la poignée et la surface de l'écusson.

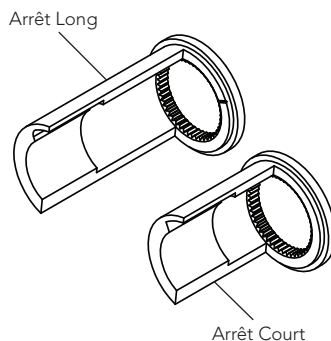
Comparez cette mesure à la table suivante pour déterminer où couper la tige de la valve. Coupez la tige de la valve et assurez vous de nettoyer tous débris avec une lime.



X	Coupez la Tige
Plus que 7/8" (21mm)	C
7/8" (20mm) à 5/8" (16mm)	B
5/8" (15mm) à 3/8" (11mm)	A
Moins que 3/8" (10 mm)	Ne pas couper



Installation	Arrêt (Long ou Court)
2-1/2" (65mm) - 3-1/8" (80mm)	Court
3-1/8" (80mm) - 3-3/4" (95mm)	Long



Procédure d'Installation (suite)

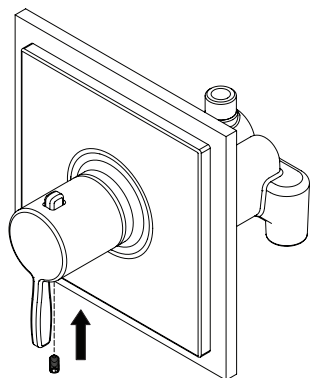
- 7) Ouvrez le robinet d'eau et laissez couler pendant quelques minutes. Ajustez la tige de la valve jusqu'à ce que la température de l'eau est à 104°F. Fermez le robinet d'eau.

Placez la poignée sur la tige de la valve avec le bouton en haut. Allumez l'eau et vérifiez que la température est toujours à 104°F.

Tournez la poignée dans le sens antihoraire sans presser le bouton, jusqu'à ce que la poignée s'arrête. Vérifiez que la température est à 108°F.

Pressez le bouton et tournez la poignée jusqu'à ce qu'il s'arrête. Vérifiez que la température est à 120°F.

Tournez la poignée à nouveau à 104°F et vérifiez la température encore une fois. Si la température est correcte, sécurisez la poignée avec la vis de réglage.



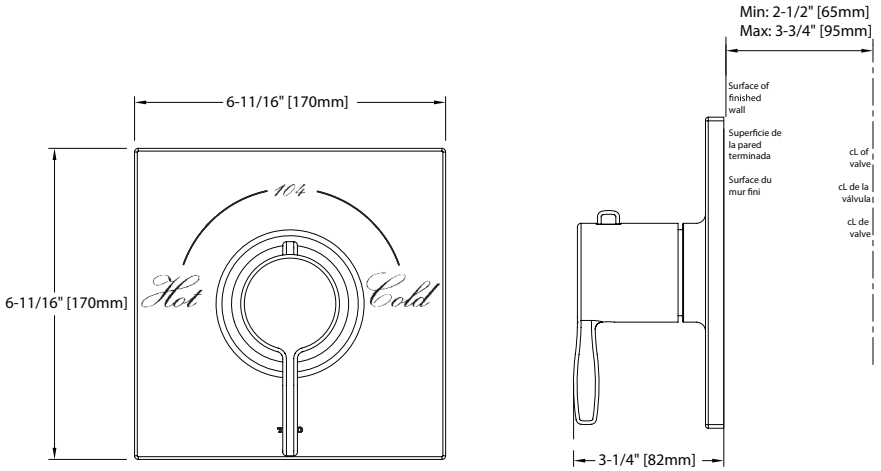
GARANTIE

1. TOTO® garantit ses robinets résidentiels et accessoires de bain (« Produit ») contre tout défaut de matériau et de fabrication pendant l'utilisation normale, lorsqu'ils sont correctement installés et maintenus pendant la durée de vie du produit à partir de la date d'achat du produit. La présente garantie limitée ne peut être prolongée que pour le seul ACHETEUR D'ORIGINE de l'appareil et n'est pas transférable à un tiers, y compris mais pas limité à tout acheteur ou propriétaire subséquent du produit. Cette garantie n'est applicable qu'aux produits achetés et installés en Amérique du Nord, Centrale, et du Sud.
2. Les obligations de TOTO selon les termes de cette garantie sont limitées à la réparation, remplacement ou autre ajustement en conséquent, au choix de TOTO, des produits ou des pièces défectueuses en service normal, pourvu qu'un tel produit ait été installé, utilisé et entretenu conformément aux instructions. TOTO se réserve le droit d'effectuer ce genre de vérifications en cas de nécessité afin de déterminer la cause du défaut. TOTO ne facturera pas les interventions ou les pièces relatives à la réparation et au remplacement sous garantie. TOTO n'est pas responsable du coût de désinstallation, de renvoi et/ou de réinstallation de l'appareil.
3. La garantie ne s'applique pas dans les cas suivants:
 - a. Dommages ou perte suite à une cause naturelle telle que incendie, tremblement de terre, inondation, tonnerre, orage etc.
 - b. Dommages ou perte causés par tout accident, utilisation non adaptée, abus, négligence ou mauvais traitement, nettoyage ou entretien de l'appareil, y compris l'utilisation d'agent abrasif ou l'utilisation d'autres produits de nettoyage de façon incompatible aux instructions de l'appareil.
 - c. Dommages ou perte causés par des sédiments ou tout autre corps étranger contenus dans un réseau d'alimentation en eau.
 - d. Dommages ou perte suite à une mauvaise installation ou à l'installation de l'appareil dans un environnement rude et/ou dangereux ou une mauvaise désinstallation, réparation ou modification de l'appareil.
 - e. Dommages ou perte suite à des surtensions, foudres ou tous autres actes qui ne sont pas la responsabilité de TOTO, ou actes stipulés non supportables par le produit.
 - f. Dommages ou perte résultant d'une usure normale et habituelle, telle que la diminution du lustre, grattage ou décoloration avec le temps, habitude de nettoyage, l'eau, ou des conditions atmosphériques.
4. Pour que la garantie limitée soit valable, la preuve d'achat est exigée. TOTO vous encourage à enregistrer votre produit après l'achat pour créer un record du propriétaire, cela peut être fait au site <http://www.totousa.com>. L'enregistrement du produit est complètement volontaire et à défaut de l'enregistrement ne va pas limiter votre droit au garantie limitée.
5. Si le produit est utilisé dans un but commercial ou installé en dehors de L'Amérique du Nord, Centrale ou du Sud, TOTO garantit que le produit est exempt de tous défauts matériels et de fabrication pour une utilisation normale pendant une durée de an (1) à partir de la date d'installation du produit, en plus de respecter tous les autres termes sauf la durée de cette garantie.
6. CETTE GARANTIE DONNE DES DROITS SPÉCIFIQUES. IL EST POSSIBLE QUE L'ACHETEUR AIT D'AUTRES DROITS QUI VARIENT D'UN ÉTAT À UN AUTRE OU D'UNE PROVINCE À L'AUTRE.
7. Pour obtenir une réparation selon les termes de cette garantie, l'acheteur doit livrer le produit dans un centre de réparation de TOTO port payé avec preuve d'achat (reçu de caisse original), et une lettre expliquant le problème, ou contacter un distributeur de TOTO ou un entrepreneur de réparation du produit ou écrire directement à TOTO U.S.A., INC., Southern Road, Morrow, Géorgie 30260, (888) 295-8134 ou appelé (678) 466-1300, si en dehors de L'Etat Unis. Si, à cause de la taille du produit ou de la nature du défaut, il n'est pas possible de renvoyer le produit à TOTO, la réception par TOTO d'un avis écrit du défaut avec preuve d'achat (reçu de caisse original) constitue livraison. Dans un tel cas, TOTO peut choisir de réparer le produit chez l'acheteur ou de payer le transport du produit à un centre de réparation.

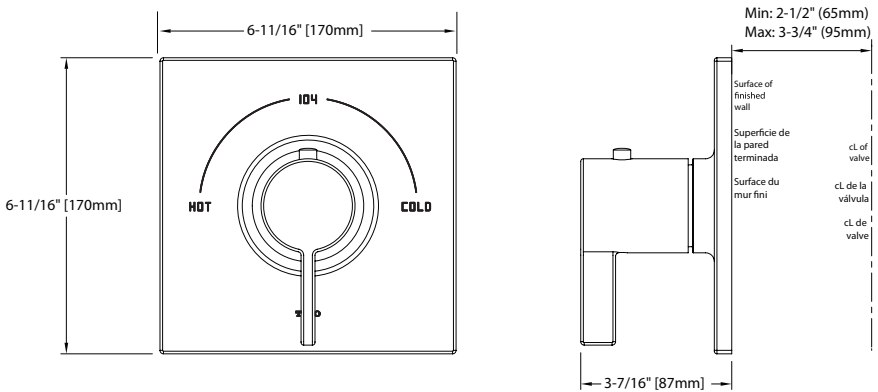
CETTE GARANTIE ÉCRITE EST LA SEULE GARANTIE FAITE PAR TOTO®. LA RÉPARATION, LE REMPLACEMENT OU TOUT AUTRE AJUSTEMENT APPROPRIÉ SELON LES TERMES DE CETTE GARANTIE EST LE SEUL RECOURS DE L'ACHETEUR INITIAL. TOTO N'EST PAS RESPONSABLE DE LA PERTE DU PRODUIT OU DE TOUT AUTRE DOMMAGE INDIRECT, SPÉCIAL OU SECONDAIRE OU DES DÉPENSES ENCOURUES PAR L'ACHETEUR INITIAL NI DE LA MAIN-D'OEUVRE OU AUTRES FRAIS ASSOCIÉS À L'INSTALLATION OU LA MANIPULATION, OU LES FRAIS DE RÉPARATION PAR DES TIERS, NI POUR TOUS AUTRES FRAIS PAS SPÉCIFIQUEMENT MENTIONNÉS. EN AUCUN CAS, LA RESPONSABILITÉ DE TOTO NE PEUT DÉPASSER LE PRIX D'ACHAT DU PRODUIT. SAUF QUAND INTERDITE PAR UNE LOI APPLICABLE, TOUTE GARANTIE SOUS-ENTENDUE, Y COMPRIS CELLE DE VENDABILITÉ OU D'APPLICATION POUR UN USAGE PARTICULIER, EST EXPRESSÉMENT REJETÉ. CERTAINES PAYS NE PERMETTENT PAS LA LIMITATION DE LA LONGUEUR D'UNE GARANTIE SOUS-ENTENDUE, OU L'EXCLUSION OU LA LIMITATION DES DOMMAGES INDIRECTS OU SECONDAIRES, IL EST DONC POSSIBLE QUE CETTE LIMITATION ET EXCLUSION NE S'APPLIQUE PAS À VOTRE CAS.

ROUGH-IN DIMENSIONS / DIMENSIONES PRELIMINARES / DIMENSIONS BRUTES

TS626T

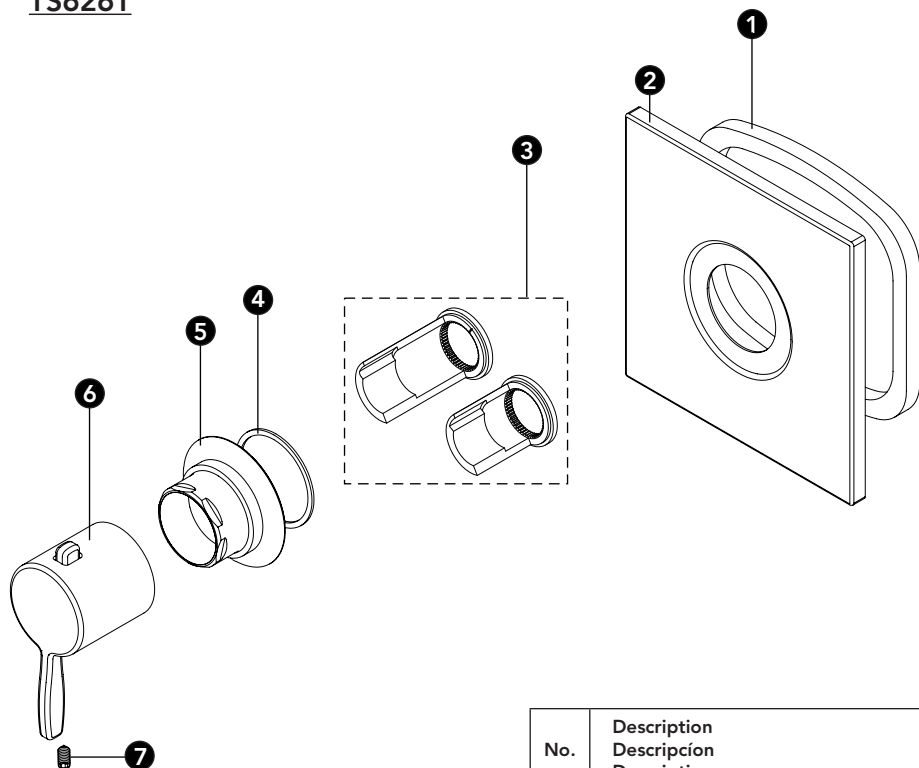


TS624T



SPARE PARTS / PIEZAS DE REPUESTO / PIÈCES DE RECHANGE

TS626T



No.	Description Descripción Description
1	Faceplate Gasket Junta de la Placa de Recubrimiento Joint de Face
2	Faceplate * Placa de Recubrimiento * Façade et Joint *
3	Temperature Limit Stop Tope del Límite de Temperatura Limiteur de Température
4	Escutcheon Gasket Junta del Escudete Joint de l'Écusson
5	Escutcheon * Escudete * Écusson *
6	Control Knob * Perilla de Control * Bouton de Contrôle *
7	Set Screw Tornillo de Fijación Vis de Fixation

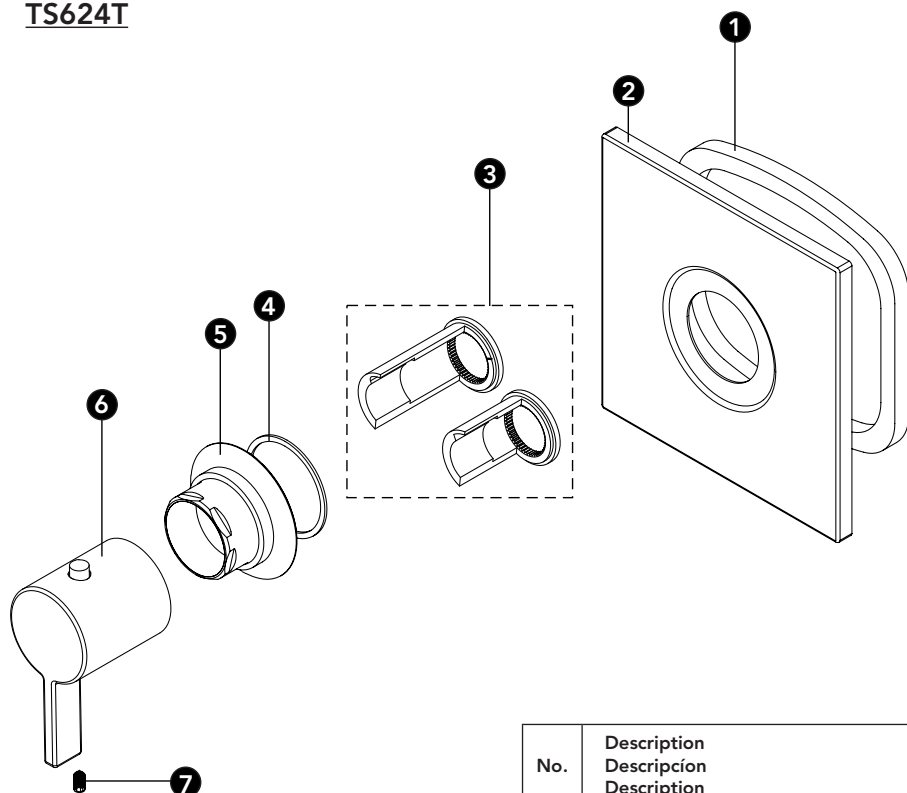
* Specify the finish when ordering replacement parts.

* Especificar el acabado la superficie cuando haga un pedido.

* Préciser l'état de surface lors de la commande.

SPARE PARTS / PIEZAS DE REPUESTO / PIÈCES DE RECHANGE

TS624T



No.	Description Descripción Description
1	Faceplate Gasket Junta de la Placa de Recubrimiento Joint de Face
2	Faceplate * Placa de Recubrimiento * Façade et Joint *
3	Temperature Limit Stop Tope del Límite de Temperatura Limiteur de Température
4	Escutcheon Gasket Junta del Escudete Joint de l'Écusson
5	Escutcheon * Escudete * Écusson *
6	Control Knob * Perilla de Control * Bouton de Contrôle *
7	Set Screw Tornillo de Fijación Vis de Fixation

* Specify the finish when ordering replacement parts.

* Especificar el acabado la superficie cuando haga un pedido.

* Préciser l'état de surface lors de la commande.

TOTO®

TOTO® U.S.A., Inc. 1155 Southern Road,
Morrow, Georgia 30260

Tel: 888-295-8134 Fax: 800-699-4889

www.totousa.com

0GU4132

Rev Date: 11/10



Warranty Registration and Inquiry

For product warranty registration, TOTO U.S.A. Inc. recommends online warranty registration. Please visit our web site <http://www.totousa.com>. If you have questions regarding warranty policy or coverage, please contact TOTO U.S.A. Inc., Customer Service Department, 1155 Southern Road, Morrow, GA 30260 (888) 295-8134 or (678) 466-1300 when calling from outside of U.S.A.