

Washlet Integrated Toilet Washlet Toilette Intégrée Washlet Inodoro Integrado 智能全自动电子坐便器 일체형 양변기 Washlet全自动马桶

- Secure the Bowl Unit after attaching the Washlet.
- Fixez la cuvette après avoir fixé le Washlet.
- Asegure la unidad de la taza después de fijar el Washlet.
- 请在安装卫洗丽后，再固定坐便器。
- 워시렛트를 설치한 후 변기를 고정하십시오.
- 請安裝Washlet後，再固定馬桶。

Safety Precautions / Precautions before installation . . . P.2
 Mesures de sécurité / Avant d'installer le Washlet . . . P.4
 Precauciones de Seguridad / Antes de instalar el Washlet . . . P.6
 安全注意事项 / 安装前的注意事项 P.8
 안전상의 주의 / 설치 전의 주의 P.10
 安全注意事項 / 安裝前的注意事項 P.12

Included parts / Pièces incluses / Partes incluidas /
 部品清單 / 동봉 부품 / 包裝內部品 P.14

Required items / Outils nécessaires / Herramientas necesarias /
 需准备的工具 / 설치 공구 / 準備工具 P.15

Part diagram / Schéma des pièces / Diagrama de las partes /
 各部位名称 / 각 부의 명칭 / 各部位名稱 P.15

Installation procedure / Procédure d'installation /
 Procedimiento de instalación /
 安装方法 / 시공방법 / 安裝方法 P.16

Trial run / Mise en service / Puesta en funcionamiento /
 试运行 / 시운전 / 測試運轉 P.22

Information for the installer / Aux entrepreneurs en installation /
 Información para los contratistas de la instalación /
 致施工单位 / 시공업자님께 드리는 부탁 말씀 / 至施工業者 . . . P.28

REQUIRED!

A new setting needs to be configured.

Pressing the "FULL FLUSH" button on the remote control will automatically set the flush volume.

➡ Refer to Page 22 " **Test Run** 22 Initial Calibration"

OBLIGATOIRE!

Un nouveau réglage doit être configuré.

Le fait d'appuyer sur le bouton "FULL FLUSH" (chasse complète) sur la télécommande réglera automatiquement le volume de la chasse d'eau.

➡ Reportez à la page 22, à la section portant sur les Calibrage initial, **essai** 22

¡OBLIGATORIO!

Es necesario definir una nueva configuración.

Si presiona el botón "FULL FLUSH" en el control remoto, se configurará automáticamente el volumen de la descarga.

➡ Consulte la página 22 " **Prueba** 22 Calibración inicial"

必须执行！

必须进行新的设置。

按下遥控器的“大”冲洗键后，将自动设置坐便器的冲洗水量。

➡ 参照P.22 “ **试运行** 22 初始校准”

반드시 실시!

기존에는 없던 설정이 필요합니다.

리모컨의 [FULL FLUSH] 세정 버튼을 누르면 자동으로 변기 세정수 양을 설정합니다.

➡ P.22 「 **시운전** 22 초기 교정」 참조

務必執行！

必須進行新的設定。

按下遙控器的「大」洗淨鍵後，即可自動設定馬桶洗淨水量。

➡ 請參照P.22 「 **測試運轉** 22 初始校正」

Safety Precautions

Be sure to read these Safety Precautions carefully prior to installation, and always be sure to follow the safety warnings and instructions.

 WARNING	This symbol indicates misuse may result in death or serious injury.	 CAUTION	This symbol indicates misuse may result in injury or physical damage.
---	---	---	---



Examples of symbols

	The symbol indicates a prohibited use of the product.		The symbol is used to indicate a required step in the use of this product.
---	---	---	--


- This product is classified as Class 1 Equipment and must be grounded.
- Install this equipment where the electrical outlet is accessible.
- Use the new hose set included with this equipment. Do not reuse an old hose set.

*1	USA/Canada	China	Korea	Taiwan	Asia/Oceania/ Middle East
	AC120V 60Hz	AC220V 50Hz	AC220V 60Hz	AC110V 60Hz	AC220-240V 50Hz / 60Hz



WARNING

 Prohibited	<ul style="list-style-type: none"> • Do not use this product with any power supply other than the one specified. (*1) (Doing so may result in heat or fire.) • Do not use a damaged power plug, damaged power cord or loose socket outlet. (Doing so may result in electrical shock or fire.) • Do not install an outlet directly beneath a water supply location. Do not allow the water supply hose to touch the electrical outlet of plug. (Condensation may seep into the outlet, resulting in fire or electrical shock.) • Do not use any water other than tap or potable well water (underground water). Do not use seawater. (Doing so may result in skin inflammation or other ailments.) • Do not install the product on moving vehicles such as boats or RV's. (Doing so could cause a fire, electric shock, a short circuit, or other malfunctions. The toilet seat, lid, product main body or other part might come loose and fall off, resulting in injury.) • Do not do anything that could damage the power cord, power plug. Do not strike, yank, twist, excessively bend, damage, alter, or heat any electrical cords. Also, do not place anything heavy on, bind or pinch them. (Using a damaged electrical cord may result in a fire, electrical shock, heat or a short circuit.) • Do not exceed the rated capacity of your electrical outlets or wiring equipment. (Using a single outlet to supply power to many devices by using an extension cord or other adapters may result in fire from excess heat.)
 Required	<ul style="list-style-type: none"> • Be sure to plug the electrical cord all the way into the wall socket. (Failure to do so may result in electrical shock or fire.) • Always use a grounded (3-prong) electrical outlet and that is connected to a ground fault circuit interrupter (30mA or less). • [China, Korea, Taiwan, Asia, Oceania, Middle East] Make sure to waterproof the power plug by using a silicon rubber sealant. (A power plug that has not been waterproofed may cause fire or electric shock.) *If the power plug is not waterproof, ask the installer to waterproof it. • To unplug, hold the plug, not the cord. Do not unplug by pulling the cord. (Pulling on the cord may cause damage and result in fire or heat.) • This is an electrical product. Do not locate it anywhere water is likely to get on it. Do not locate the product in a humid environment where water may form on the surface of the product. When using the product in a bathroom, install a ventilation fan or opening, so that the bathroom has sufficient airflow to avoid extreme humidity. (Failure to do so may result in electrical shock or fire.) • Do not directly strike the porcelain section. This could break the porcelain section, causing injury, material damage or a water leak. • When carrying this product by itself, always hold it by the porcelain section. Carrying it by holding any other section could break the product, causing injury, material damage or a water leak. • If the electric cord is damaged, avoid danger by having the manufacturer's repair department or equivalent specialist replace it. • Always connect the product to the cold water supply. (Connecting to hot water supply may result in burns and equipment damage.) • When installing this product, comply with the regional codes and standards on installation work. • Check that the product is electrically grounded appropriately. (If a ground is not installed, a breakdown or electrical current leak may result in electrical shock.) <p>[China] For a ground, use copper wire with a ground resistance of 100Ω max. and a diameter of 1.5 mm min.</p> <p>[Korea, Asia, Oceania, Middle East] For a ground, use copper wire with a ground resistance of 100Ω max. and a diameter of 1.6 mm min.</p> <p>*If there is no ground installed, ask the installer to put in a ground.</p>

⚠ WARNING

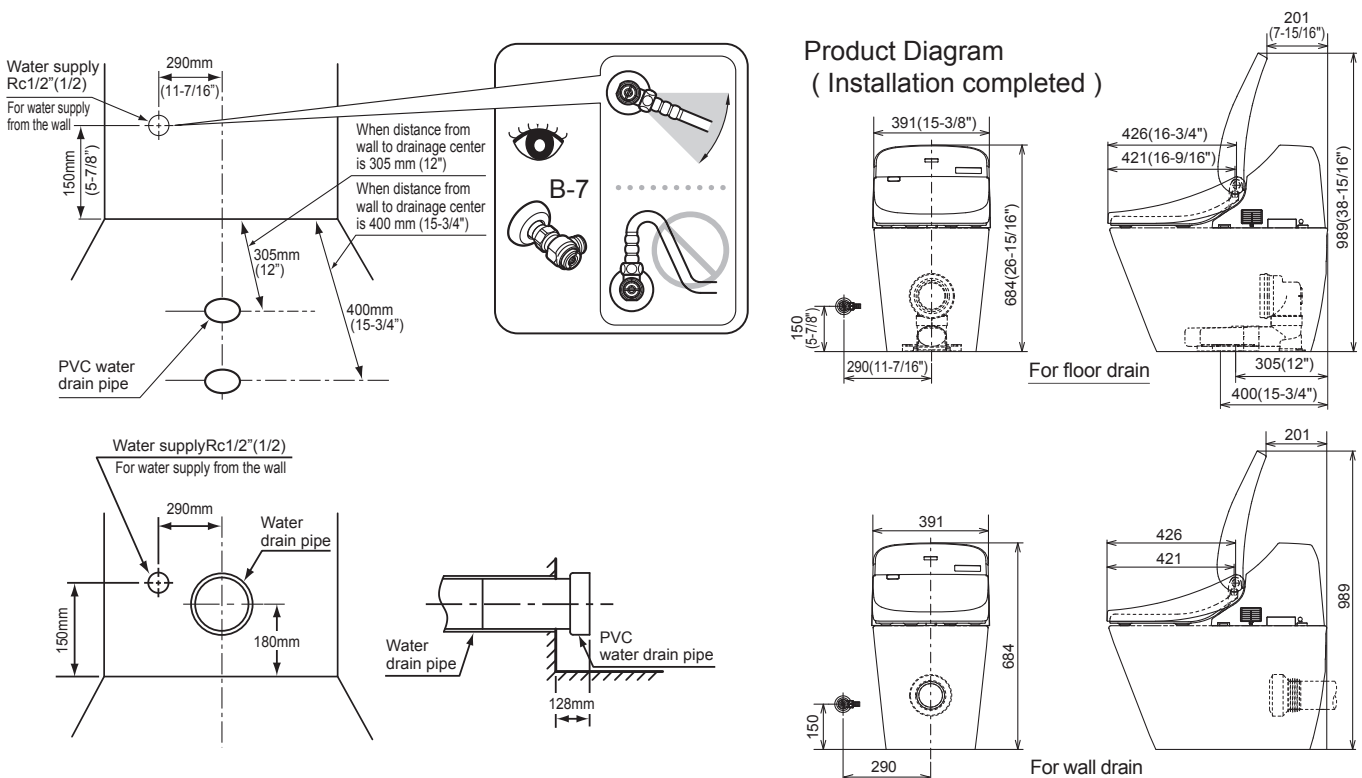
 Required	<ul style="list-style-type: none"> ● [China] Install the outlet for electrical power as follows. (Failure to do so may result in a fire or electrical shock.) Secure an outlet position beforehand that complies with relevant national regulations and position the outlet as far as possible from the bathtub. *If the wiring has not been completed, ask the installer to do it. ● All-pole disconnection incorporated in the fixed wiring shall be provided.
--	---

⚠ CAUTION

 Prohibited	<ul style="list-style-type: none"> ● Do not lift the product by the toilet seat or toilet lid. (Doing so may result in the product main body dislodging, falling and causing injury.) ● Do not fold or crush the water supply hose; do not damage by cutting with a sharp object. (Doing so may result in water leakage.) ● Do not remove the water filter or water filter drain valve while the water supply valve is open. (Doing so will result in water leakage.)
 Required	<ul style="list-style-type: none"> ● Install the Wahlet properly according to the Installation Guide. (Improper installation may result in water leakage, electric shock or fire.) ● Use only included or designated parts during installation work. (Otherwise, parts may not be attached correctly.)

Precautions before installation

- Secure the space required for toilet installation and at the same time, check door opening/closing for possible interference.
- Turn on the electricity and water supply for the product only after all other installation work is complete.
- Do not damage the connection components on the water supply hose (D-3).
- The water supply pressure range is 0.05 MPa (7.25 PSI) <Dynamic> to 0.75 MPa (108.75 PSI) <Static>. Use the product within this pressure range.
- The temperature of the water supply should be within a range of 0 to 35°C (32 to 95°F). Make sure the temperature is within this range.
- Working ambient temperature is within the range of 0 to 40°C (32 to 104°F). Make sure the temperature is within this range.
- Do not use water supply hoses (D-3) and junction valve (B-7) other than those supplied with the product.
 *Because a water flow test is conducted on each product at the factory, water may remain inside the product. This water does not indicate a problem with the product.
- Prepare an outlet position in advance that conforms to the regulations in your country.
- Be sure to completely wash away any dirt, sand, etc. from inside the water supply pipe prior to attaching the shutoff valve.
- Make sure before installation that the water supply source and water drain pipe are in the specified positions according to the diagram.
- The rated power consumption (maximum power consumption) and length of the power cord vary by product, so be sure to wire and install appropriately. Rated power consumption (maximum power consumption): [USA/Canada] 409 W, [Taiwan] 497 W, [China/Korea] 278 W, [Asia/Oceania/Middle East] 267 W to 312 W. Power cord length: [USA/Canada/China/Asia/Oceania/Middle East] 1.2 m (3.94 ft), [Taiwan] 1.0 m (3.28 ft), [Korea] 1.8 m (5.91 ft).



Mesures de sécurité

Assurez-vous de lire attentivement les présentes consignes de sécurité avant l'installation, et suivez toujours les avertissements et les instructions de sécurité.

 AVERTISSEMENT	Indique qu'une mauvaise manipulation pourrait entraîner la mort ou des blessures graves.	 MISE EN GARDE	Indique qu'une mauvaise manipulation pourrait entraîner des blessures ou des dégâts matériels.
---	--	---	--



Exemples de symboles

	Le symbole indique une utilisation interdite du produit.		Le symbole est utilisé pour indiquer une étape obligatoire dans l'utilisation de ce produit.
---	--	---	--


- Ce produit appartient aux équipements de classe 1 et doit être mis à la terre.
- Installez ce produit à proximité d'une prise secteur.
- Utilisez le nouveau flexible d'alimentation en eau fourni avec le produit. Ne réutilisez pas d'anciens flexibles.

*1	USA/Canada	Chine	Corée	Taïwan	Asie/Océanie/ Moyen-Orient
	AC120V 60Hz	AC220V 50Hz	AC220V 60Hz	AC110V 60Hz	AC220-240V 50Hz / 60Hz



AVERTISSEMENT

 À éviter	<ul style="list-style-type: none"> • N'utilisez aucune alimentation autre que celle spécifiée. (*1) (Ceci pourrait engendrer un incendie ou un chauffage.) • N'utilisez pas ce produit si la fiche d'alimentation ou le cordon électrique est endommagée ou si la fiche est desserrée dans la prise. (Ceci pourrait engendrer un incendie ou un choc électrique.) • N'installez pas une prise directement sous un point d'alimentation en eau quelconque. Ne laissez pas le flexible d'alimentation en eau entrer en contact avec la fiche d'alimentation électrique ou la prise. (L'eau issue de la condensation pourrait s'infiltrer dans la prise, entraînant un choc électrique ou un incendie.) • Utilisez uniquement l'eau du robinet ou de l'eau de puits potable (eau souterraine). N'utilisez pas de l'eau de mer. (Elle pourrait engendrer une irritation de la peau et un dysfonctionnement.) • N'installez pas le produit sur des corps mobiles tels que les véhicules, les bateaux ou les navires. (Ceci pourrait engendrer un incendie, un choc électrique, un court-circuit ou un dysfonctionnement. Le siège des toilettes, l'abattant des toilettes, le corps principal du produit ou d'autres pièces pourraient se desserrer et tomber, entraînant des blessures.) • N'utilisez aucun objet pouvant endommager le cordon d'alimentation ou la fiche d'alimentation. Ne frappez pas, ne tirez pas, ne tordez pas, ne pliez pas de manière excessive, n'endommagez pas, n'altérez pas et ne chauffez pas le cordon électrique. De plus, ne posez pas d'objet lourd sur le cordon, ne l'attachez pas et ne le pincez pas. (L'utilisation d'un cordon électrique endommagé pourrait entraîner un incendie, un choc électrique, un chauffage ou un court-circuit.) • N'utilisez pas une prise ou un équipement de câblage au-delà de son calibre. (Le branchement d'un nombre trop élevé de fiches dans la même prise, par exemple l'utilisation de prises multiples, pourrait engendrer un incendie à cause du chauffage.)
 Requis	<ul style="list-style-type: none"> • Insérez fermement la fiche d'alimentation dans la prise. (Le non respect de cette instruction pourrait engendrer un incendie ou un choc électrique.) • Utilisez toujours une prise de courant mise à la terre et branchez à un disjoncteur de fuite de terre (30 mA ou moins). • [Chine, Corée, Taïwan, Asie, Océanie, Moyen-Orient] Vérifiez que la fiche d'alimentation soit étanche et dispose d'un caoutchouc en silicone. (Une fiche d'alimentation non étanche pourrait engendrer un incendie ou un choc électrique.) *Si la fiche d'alimentation électrique n'est pas étanche, demandez à l'entrepreneur qui a effectué l'installation de la rendre étanche. • Pour la débrancher, tenez la fiche et pas le cordon. Ne débranchez pas la fiche en tirant le cordon. (Le fait de tirer le cordon pourrait engendrer des dégâts et provoquer un choc électrique ou un incendie.) • Ce produit est un dispositif électrique. Ne l'installez pas à un endroit dans lequel de l'eau peut s'infiltrer facilement, ou dans un endroit présentant une humidité si élevée que de l'eau peut se former à la surface du produit. Pour l'utilisation dans une salle de bains, installez un ventilateur ou une bouche d'aération et assurez une bonne circulation d'air dans la salle de bains. (Le non respect de cette instruction pourrait engendrer un incendie ou un choc électrique.) • Ne frappez pas directement la section en porcelaine. Ceci pourrait briser la section en porcelaine, engendrer des blessures, des dégâts matériels et une fuite d'eau. • Lorsque vous transportez ce produit, tenez-le toujours par la section en porcelaine. Le fait de le transporter en tenant toute autre section pourrait briser le produit, engendrer des blessures, des dégâts matériels et une fuite d'eau. • Si le cordon électrique est endommagé, afin d'éviter tout danger, faites-le remplacer par le service de réparation du fabricant ou par un spécialiste agréé. • Branchez toujours le produit à l'alimentation en eau froide. (Le fait de le brancher à l'alimentation en eau chaude pourrait engendrer des brûlures et des dégâts de l'équipement.) • Lors de l'installation de ce produit, respectez les restrictions nationales sur les travaux d'installation. • Vérifiez qu'une mise à la terre appropriée soit installée. (Si la mise à la terre n'est pas installée, en cas de panne ou de fuite de courant électrique, l'absence de mise à la terre pourrait engendrer un choc électrique.) <p>[Chine] Pour la mise à la terre, utilisez un fil de cuivre avec une résistance de terre maximale de 100Ω et un diamètre de 1,5mm minimum.</p> <p>[Corée, Asie, Océanie, Moyen-Orient] Pour la mise à la terre, utilisez un fil de cuivre avec une résistance de terre maximale de 100Ω et un diamètre de 1,6 mm minimum. *Si aucune mise à la terre n'est installée, demandez à l'entrepreneur qui a effectué les travaux d'en installer.</p>

⚠ AVERTISSEMENT

 Requis	<ul style="list-style-type: none"> ● [Chine] Installez la prise comme suit : (Le non respect de cette instruction pourrait engendrer un incendie ou un choc électrique.) Sécurisez à l'avance une position de prise conforme aux règlements nationaux en vigueur et placez la prise aussi loin que possible de la baignoire. *Si le câblage n'est pas effectué, demandez à l'entrepreneur qui a effectué l'installation de le mettre en place. ● Un dispositif de coupure du circuit d'alimentation doit être installé.
--	--

⚠ MISE EN GARDE

 À éviter	<ul style="list-style-type: none"> ● Ne soulevez pas ce produit en le tenant par le siège ou par l'abattant des toilettes. (Ceci pourrait engendrer le desserrement et la chute du corps principal du produit, entraînant des blessures.) ● Ne pliez pas et n'écrasez pas le flexible d'alimentation en eau ; ne l'endommagez pas en le coupant avec un objet tranchant. (Cela pourrait engendrer des fuites d'eau.) ● Ne retirez pas le filtre à eau ou la valve de purge du filtre à eau alors que le robinet d'alimentation en eau est ouvert. (Si vous le faites, de l'eau pourrait jaillir.)
 Requis	<ul style="list-style-type: none"> ● Installez conformément au guide d'installation. (Si l'installation n'est pas effectuée correctement, cela pourrait engendrer des fuites d'eau, un choc électrique et un incendie.) ● Utilisez seulement les pièces incluses ou désignées pendant l'installation. (Autrement, les pièces pourraient ne pas être fixées correctement.)

Avant d'installer le Washlet

- Assurez l'espace requis pour l'installation de la cuvette de toilette et, en même temps, vérifiez l'ouverture/la fermeture de la porte pour vérifier les interférences possibles.
- Ne mettez en marche l'alimentation électrique et l'alimentation en eau du produit que lorsque tous les autres travaux d'installation sont terminés.
- N'endommagez pas les extrémités de branchement du flexible d'alimentation en eau (D-3).
- La plage de pression de l'alimentation d'eau passe de 0,05 MPa (7,25 PSI) <Dynamique> à 0,75 MPa (108,75 PSI) <Statique>. Utilisez le produit dans cette plage de pression.
- La température de l'alimentation en eau devrait se trouver dans une plage de 0 à 35°C (32 à 95°F). Assurez-vous que la température se trouve dans cette plage.
- La température ambiante de fonctionnement varie entre 0 à 40°C (32 à 104°F). Assurez-vous que la température est dans cette zone.
- N'utilisez pas de tuyau souple d'alimentation en eau (D-3) et la soupape de jonction (B-7) autres que celles fournies avec le produit.
*Compte tenu du fait que chaque produit subit un test d'écoulement de l'eau en usine, il peut rester de l'eau dans le produit. La présence de l'eau n'indique pas une anomalie du produit.
- Disposez d'avance une prise conforme aux réglementations de votre pays.
- Avant de fixer le robinet d'arrêt, assurez-vous de laver l'intérieur du tuyau d'alimentation en eau, de sorte qu'il soit exempt de saleté, de sable, etc.
- Assurez-vous avant l'installation que la source d'alimentation en eau et que le tuyau de vidange d'eau se trouvent aux emplacements spécifiés selon le schéma.
- La consommation de puissance nominale (consommation de puissance maximale) et la longueur du cordon d'alimentation varient selon le produit, alors assurez-vous que le câblage et que l'installation sont appropriés. Consommation de puissance nominale (consommation de puissance maximale) : [É.-U./Canada] 409 W, [Taiwan] 497 W, [Chine/Corée] 278 W, [Asie/Océanie/Moyen-Orient] de 267 W à 312 W. Longueur du cordon d'alimentation : [É.-U./Canada/Chine/Asie/Océanie/ Moyen-Orient] 1,2 m (3,94 pi), [Taiwan] 1,0 m (3,28 pi), [Corée] 1,8 m (5,91 pi).

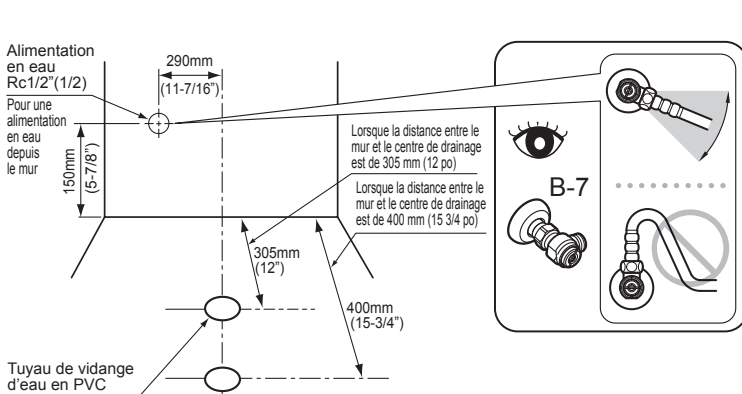
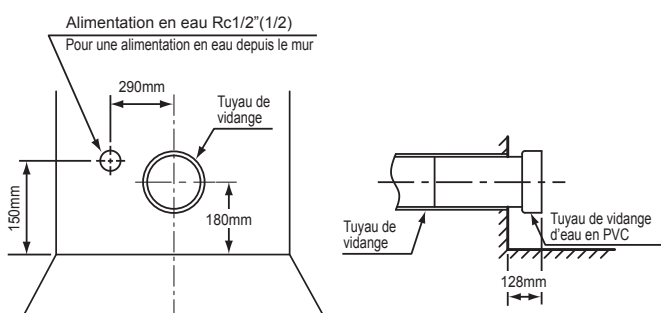
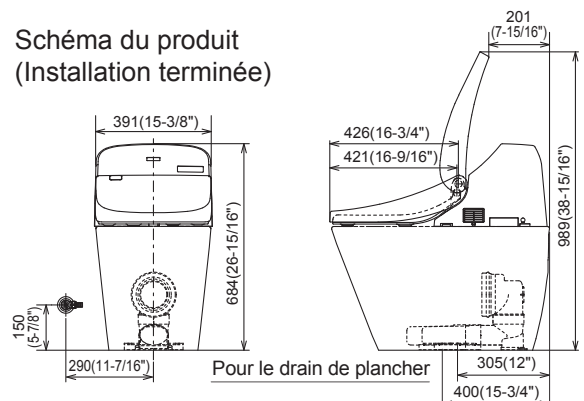




Schéma du produit
(Installation terminée)



Precauciones de Seguridad

Asegúrese de leer atentamente estas precauciones de seguridad antes de la instalación, y asegúrese siempre de respetar las instrucciones y advertencias de seguridad.

 ADVERTENCIA	Indica que el manejo incorrecto de este producto puede provocar lesiones graves o mortales.	 PRECAUCIÓN	Indica que el manejo incorrecto de este producto puede provocar lesiones o daños materiales.
---	---	--	--



Ejemplos de los símbolos

	El símbolo indica una utilización prohibida del producto.		El símbolo se utiliza para indicar un paso necesario en la utilización de este producto.
---	---	---	--


- Este producto ha sido clasificado como equipo Clase 1 y debe conectarse a tierra.
- Instale este equipo donde tenga fácil acceso al tomacorriente.
- Utilice el nuevo conjunto de manguera incluido con el equipo. No utilice el conjunto de manguera antiguo.

*1	EE.UU./Canadá	China	Corea	Taiwán	Asia/Oceanía/ Oriente Medio
	AC120V 60Hz	AC220V 50Hz	AC220V 60Hz	AC110V 60Hz	AC220-240V 50Hz / 60Hz



ADVERTENCIA

 Prohibido	<ul style="list-style-type: none"> ● No utilice ninguna otra fuente de alimentación que no sea la indicada. (*1) (De lo contrario, puede presentarse un incendio o calentamiento). ● No utilice este producto si el enchufe o el cable de alimentación están dañados o si el enchufe queda flojo en el tomacorriente. (De lo contrario, puede presentarse un incendio o una descarga eléctrica). ● No instale un tomacorriente directamente debajo de un suministro de agua. No deje que la manguera de suministro de agua entre en contacto con el enchufe eléctrico o tomacorriente. (El agua de la condensación puede ingresar en el tomacorriente, lo que causará un incendio o una descarga eléctrica). ● Solo utilice agua del grifo o de un pozo de agua potable (agua subterránea). No utilice agua de mar. (Puede provocar irritación en la piel y fallas de funcionamiento). ● No instale el producto en cuerpos móviles como vehículos, botes y embarcaciones. (De lo contrario, puede presentarse un incendio, una descarga eléctrica o una falla de funcionamiento). ● No haga nada que pueda dañar el cable de alimentación, el enchufe de alimentación. No golpee ni tire de los cables eléctricos ni tampoco los retuerza, aplaste, dañe, cambie ni caliente. Tampoco coloque ningún objeto pesado sobre estos ni los ate ni apriete. (La utilización de cables eléctricos dañados puede causar un incendio, una descarga eléctrica, un calentamiento o un cortocircuito). ● No utilice un tomacorriente o equipo eléctrico que superen la potencia indicada. (Si se conectan demasiados enchufes en un mismo tomacorriente, por ejemplo, si se usan tomacorrientes triples, puede producirse un incendio por calentamiento).
 Necesaria	<ul style="list-style-type: none"> ● Conecte firmemente el enchufe de alimentación al tomacorriente. (De lo contrario, puede presentarse un incendio o una descarga eléctrica). ● Utilice siempre un tomacorriente con conexión a tierra (tripolar) y conéctelo a un interruptor de circuito por pérdida a tierra (30 mA o menos). ● [China, Corea, Taiwán, Asia, Oceanía, Oriente Medio] Verifique que el enchufe de alimentación esté impermeabilizado con goma silicónica. (Si el enchufe de alimentación no está impermeabilizado, puede presentarse un incendio o una descarga eléctrica). *Si el enchufe de alimentación no está impermeabilizado, pídale al contratista que realizó la instalación que lo impermeabilice. ● Para desenchufar, hágalo sosteniendo el enchufe, no el cable. No desenchufe tirando del cable. (Tirar del cable puede causar daños y provocar una descarga eléctrica o un incendio). ● Este es un producto eléctrico. No lo instale en un lugar donde se pueda mojar ni donde la humedad sea demasiado alta como para que se forme agua sobre la superficie de este producto. Cuando se utiliza en el baño, instale un ventilador o una abertura de ventilación y asegúrese de que el aire circule en todo el baño. (De lo contrario, puede presentarse un incendio o una descarga eléctrica). ● No golpee directamente la parte de porcelana. Esto puede romper la parte de porcelana, causar lesiones y daños materiales, y una filtración de agua. ● Cuando traslade este producto, siempre sosténgalo por la parte de porcelana. Si se lo sostiene por otra parte, se puede romper el producto, causar lesiones y daños materiales, y una filtración de agua. ● Si el cable eléctrico está dañado, para evitar peligros, siempre solicite al departamento de reparaciones del fabricante o a un especialista equivalente que lo reemplace. ● Conecte siempre el producto al suministro de agua fría. (Si se conecta al suministro de agua caliente, puede causar quemaduras y daños al equipo). ● Cuando instale este producto, cumpla con las restricciones nacionales para el trabajo de instalación. ● Verifique que esté instalada la conexión a tierra correcta. (Si la conexión a tierra no está instalada y se produce una interrupción del servicio o una fuga de corriente eléctrica, puede presentarse una descarga eléctrica). ● [China] Para la conexión a tierra, utilice un cable de cobre con una resistencia de tierra máxima de 100 Ω y un diámetro mínimo de 1,5 mm. ● [Corea, Asia, Oceanía, Oriente Medio] Para la conexión a tierra, utilice un cable de cobre con una resistencia de conexión a tierra máxima de 100 Ω y un diámetro mínimo de 1,6 mm. ● *Si la conexión a tierra no está instalada, pídale al contratista que realizó la instalación que instale la conexión a tierra.

⚠ ADVERTENCIA

 Necesaria	<ul style="list-style-type: none"> ● [China] Instale el tomacorriente para la energía eléctrica tal como se describe a continuación. (De lo contrario, puede presentarse un incendio o una descarga eléctrica). Asegure de antemano un lugar para el tomacorriente que cumpla con las normas nacionales correspondientes y coloque el tomacorriente lo más alejado posible de la bañera. *Si no se realizó la conexión eléctrica, pídale al contratista que realizó la instalación que la haga. ● Se facilitará una desconexión de todos los polos incorporada en el cableado fijo.
---	--

⚠ PRECAUCIÓN

 Prohibido	<ul style="list-style-type: none"> ● No levante este producto tomándolo del asiento del inodoro o de la tapa del inodoro. (De lo contrario, el cuerpo principal del producto puede afl ojarse y caerse, lo que puede provocar lesiones). ● No doble ni aplaste la manguera de suministro de agua; no la dañe con ningún objeto filoso. (De lo contrario, pueden presentarse filtraciones de agua). ● No retire el filtro de agua ni la válvula de vaciado con filtro de agua si la válvula de suministro de agua está abierta. (Si lo hace, el agua puede derramarse).
 Necesaria	<ul style="list-style-type: none"> ● Realice adecuadamente el trabajo de instalación de acuerdo con las instrucciones de la guía de instalación. (Si la instalación no se realiza correctamente, pueden presentarse filtraciones de agua, descargas eléctricas e incendios). ● Durante el trabajo de instalación, use solo las piezas incluidas o designadas. (De lo contrario, es posible que no se pueda colocar correctamente las piezas).

Antes de instalar el Washlet

- Asegure el espacio necesario para la instalación del inodoro y, al mismo tiempo, verifique la abertura/cierre de la puerta por si existen interferencias.
- Conecte la electricidad y el suministro de agua para el producto solo después de haber terminado todo el trabajo de instalación.
- No dañe los extremos de conexión de la manguera de suministro de agua (D-3).
- El rango de presión del suministro de agua es 0.05 MPa (7.25 PSI) <dinámico> a 0.75 MPa (108.75 PSI) <estático>. Use el producto dentro de este rango de presión.
- La temperatura del suministro de agua debe estar dentro de un rango de 0 a 35°C (32 a 95°F). Asegúrese de que la temperatura se encuentre dentro de este rango.
- La temperatura ambiente de trabajo es de entre 0 a 40°C (32 a 104°F). Asegúrese de que la temperatura se encuentre dentro de este rango.
- No use otras mangueras de suministro de agua (D-3) y dispositivos de unión (B-7) que no sean los incluidos con el producto.
 *Debido a que en fábrica se realiza una prueba de circulación de agua, es posible que quede agua dentro del producto. Esto no significa que haya algún problema con el producto.
- Prepare con anterioridad un lugar para el tomacorriente, que cumpla con las normas de su país.
- Asegúrese de eliminar por completo cualquier suciedad, arena, etc. del interior del tubo de suministro de agua antes de fijar la llave de paso de agua.
- Antes de la instalación, asegúrese de que la fuente de suministro de agua y la tubería de vaciado de agua estén en las posiciones especificadas de acuerdo con la dragam.
- El consumo nominal (el consumo máximo de energía) y la longitud del cable de alimentación varían según el producto; por lo tanto, asegúrese de cablear e instalar correctamente. Consumo nominal (consumo máximo de energía): [EE. UU./Canadá] 409 W, [Taiwán] 497 W, [China/Corea] 278 W, [Asia/Oceanía/Oriente Medio] 267 W a 312 W. Longitud del cable de alimentación: [EE. UU./Canadá/China/Asia/Oceanía, Oriente Medio] 1.2 m (3.94 pies), [Taiwán] 1.0 m (3.28 pies), [Corea] 1.8 m (5.91 pies).

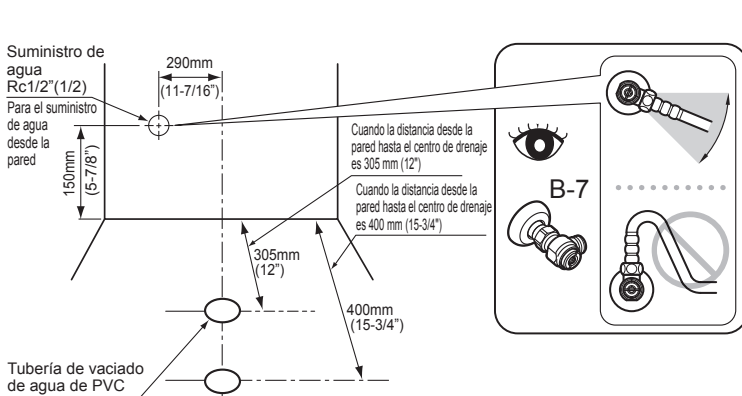
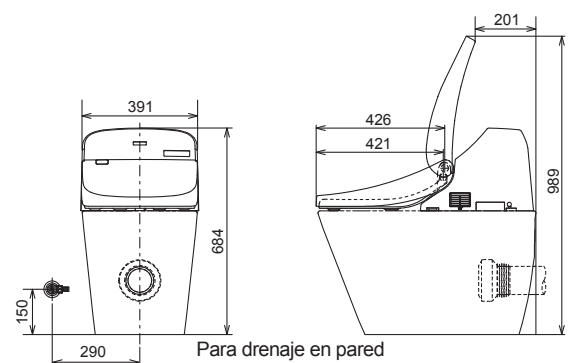
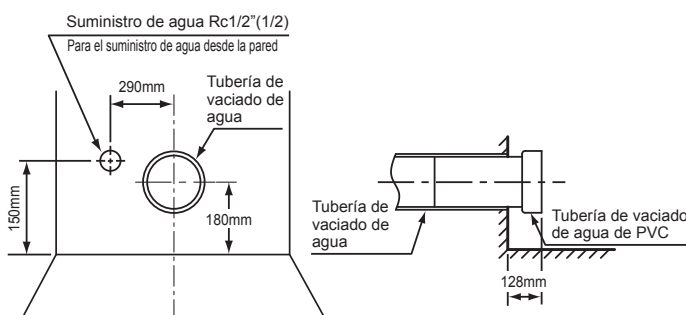
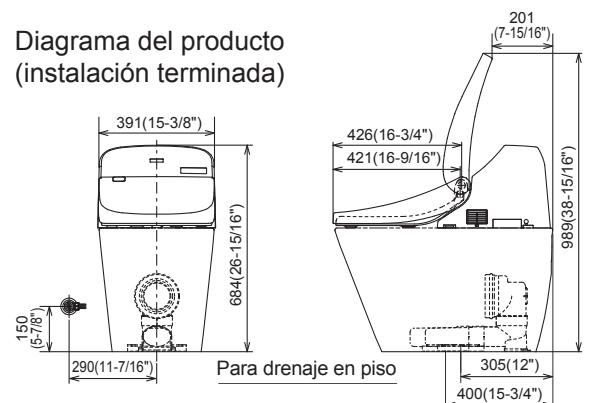


Diagrama del producto (instalación terminada)



安全注意事项

施工前请务必仔细阅读本安全注意事项，严格遵守安全警告事项和注意事项。

 警告	表示如果无视此标志而误操作时,有可能造成人员重伤或死亡。	 注意	表示如果无视此标志而误操作时,有可能造成人身伤害或财产损失。
--	------------------------------	--	--------------------------------



图例

	此图表示不可行,「禁止」之意。		此图表示必须「强制」实行的内容。
---	-----------------	---	------------------

- 本产品因属于等级1，故需要接地处理。
- 请将本产品放置在输出插头触手可及之处。
- 请使用本产品所附带的新软管组，不要再使用旧软管组。

*1	美国、加拿大	中国	韩国	台湾	亚洲/ 大洋洲/ 中东
	AC120V 60Hz	AC220V 50Hz	AC220V 60Hz	AC110V 60Hz	AC220-240V 50Hz / 60Hz

警告

 禁止	<ul style="list-style-type: none"> ● 请勿使用指定电源以外电源 (*1) (可能会引起火灾或发热现象。) ● 电源插头或电源线损伤，插座松动时请勿使用 (可能会引起火灾或触电。) ● 不要将插座设置在进水位置的正下方，避免进水软管与电源插头和插座相接触。 (插座因结露而进水，可能会引起火灾或触电。) ● 请勿使用自来水或可以饮用的井水（地下水）以外的水源。请勿使用海水。 (可能引起皮肤炎症或产品故障。) ● 请勿安装在车辆、船舶等移动物体上 (可能会引起火灾、触电、短路或故障等。)(便座、便盖、本体等脱落可能会带来伤害) ● 请勿损坏电源线、电源插头 切勿用力摔打、拉扯、扭转、强行弯曲、损伤、加工、加热、上置重物、捆扎、挤压电源线 (受损状态下继续使用，可能会引起火灾、触电、发热或短路。) ● 请在额定范围内使用插座或排线用具 (排线过多超出插座额定规格时，可能会因发热而导致火灾)
 必须实行	<ul style="list-style-type: none"> ● 请务必将电源插头牢牢地插入电源插座 (可能会引起火灾或触电。) ● 请务必使用接地（三极）电源插座，并连接漏电断路器（30mA 以下） ● [中国/韩国/台湾/亚洲/大洋洲/中东] 请确认电源插头已使用硅胶进行了防水处理 (如果未进行防水处理，可能会引起火灾或触电。) ※未进行防水处理时，请委托施工单位进行。 ● 拔出插头时，请抓住插头，不要抓住电源线 请勿拉扯电源线拔出插头 (拉扯电源线会导致损坏，可能会引起火灾或发热。) ● 本产品属电器产品，故请勿安装在容易进水或产品表面容易生成水珠的湿度高的地方。 (可能会引起火灾或触电。) ● 请勿对陶瓷部分产生直接冲击。陶瓷损坏可能会导致受伤、财产损失或漏水 ● 单独搬运产品时，请务必手持陶器部分。若手持其他部分搬运，可能引起损坏、受伤、财产损失或漏水 ● 如果电源线损坏，为了避免危险，必须由制造商的维修部门或与其技能相当的专业人员进行更换 ● 产品必须连接到冷水供给部 (可能会烫伤或机器故障。) ● 安装本产品时，请遵守各国的安装施工限制条件 ● 请确认接地线的正确安装 (如果未进行接地处理，发生故障或漏电时可能会引起触电。) ● [中国] 接地请使用接地电阻在 100Ω 以下，直径 1.5mm 以上的铜线。 ● [韩国/亚洲/大洋洲/中东] 接地请使用接地电阻在 100Ω 以下，直径 1.6mm 以上的铜线。 ※没有安装接地线时，请委托施工单位进行。

⚠ 警告



必须实行

- [中国]
请按以下步骤安装电源配线用的插座
(可能会引起火灾或触电。)
请按照国家相关规定, 预先确保插座位置, 并尽可能远离浴缸。
※请确认上列所述的配线工程已经完成。否则, 请立即委托施工单位进行配线施工。
- 在设备电源处, 请务必设置全极断路装置。

⚠ 注意



禁止

- 请勿用手抓住便座、便盖来拿起产品
(本体会脱落而导致受伤)
- 请勿折弯、破损或用刀具损伤进水软管
(可能会引起漏水。)
- 请勿在止水阀打开的状态下取下进水滤网、进水过滤装置
(水会喷出)

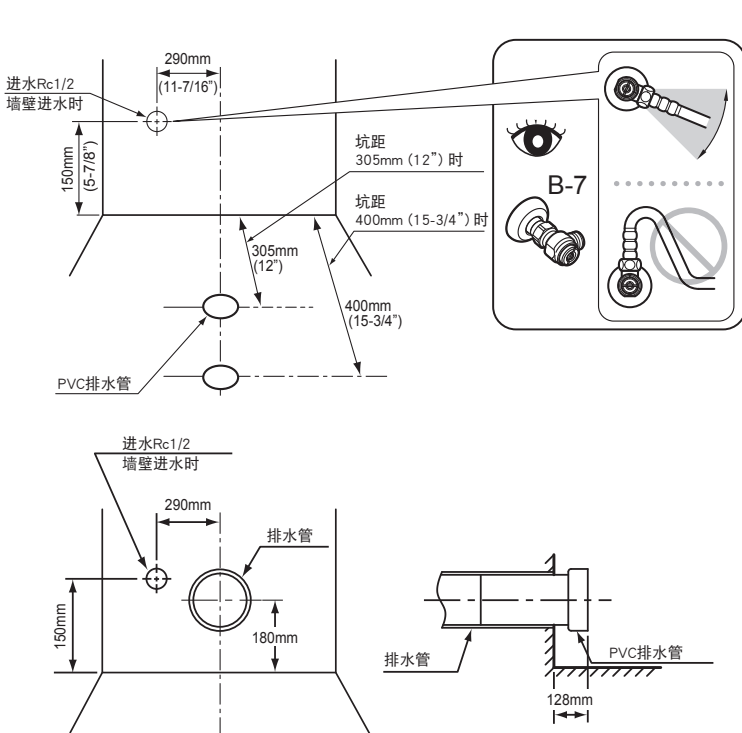


必须实行

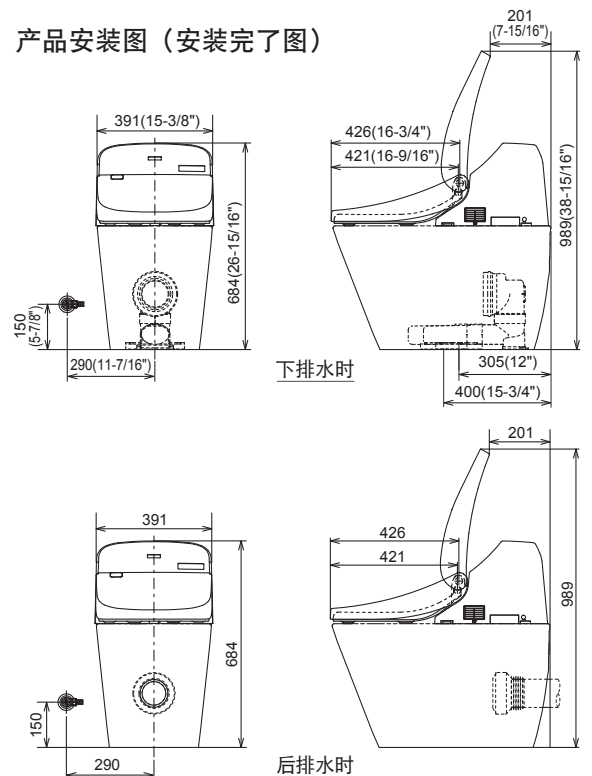
- 施工时, 请严格按照施工说明书来进行
(如未正确安装, 可能会引起漏水、触电、火灾等。)
- 安装时必须使用随附的零件以及指定零件
(否则可能无法正常安装。)

安装前的注意事项

- 在确保安装所需空间的同时, 请确认产品的安装不会影响门的开关。
- 产品安装作业未全部完成之前, 请勿对其进行通电或通水。
- 请勿损坏进水软管 (D-3) 前端的连接部。
- 进水压力范围为 0.05MPa (7.25PSI) < 动压 > -0.75MPa (108.75PSI) < 静压 >。请在此水压范围内使用本产品。
- 进水温度为 0-35℃ (32-95°F)。请在这一温度范围内使用。
- 本产品的使用温度为 0-40℃ (32-104°F)。请在这一温度范围内使用。
- 请使用本产品自带的供水软管 (D-3) 和连接阀 (B-7)。
※因为产品出厂前进行过通水检查, 可能造成内部有残留水, 并非产品有问题。
- 根据各国的限制条件, 请事先确定插座的位置。
- 在安装止水阀前, 请务必将进水管内的杂质、砂石等彻底冲洗干净。
- 安装前, 请确认进水管和排水管处于指定位置。
- 各产品的额定功率 (最大功率)、电源线长度均不相同, 请根据情况选择适合的配线并进行安装。额定功率 (最大功率) 【美国 / 加拿大】409W、【台湾】497W、【中国 / 韩国】278W、【亚洲 / 大洋洲 / 中东】267W-312W, 电源线长度【美国 / 加拿大 / 中国 / 亚洲 / 大洋洲 / 中东】1.2m (3.94ft)、【台湾】1.0m (3.28ft)、【韩国】1.8m (5.91ft)



产品安装图 (安装完了图)



안전상의 주의

시공 전에 반드시 이 "안전상의 주의"를 잘 읽고, 안전상의 경고, 주의 사항을 반드시 준수하십시오.



 경고	잘못 취급하면 사람이 사망하거나 중상을 입을 가능성이 예상되는 내용을 표시합니다.	 주의	잘못 취급하면 부상이나 물적 손해가 발생할 가능성이 예상되는 내용을 표시합니다.
--	---	--	--

그림 표시 예


	해서는 안 되는 「금지」 내용입니다.		반드시 실행해야 하는 「강제」 내용입니다.
---	----------------------	---	-------------------------


- 이 기기는 클래스 1 에 속하기 때문에 접지해야 합니다.
- 이 기기는 출력 플러그에 손이 닿도록 놓아 주십시오.
- 이 기기에 부착되어 있는 새로운 호스 세트를 사용하고 낡은 호스 세트 는 재이용 하지 마십시오.

*1


미국, 캐나다	중국	한국	대만	아시아 / 오세아니아 / 중동
AC120V 60Hz	AC220V 50Hz	AC220V 60Hz	AC110V 60Hz	AC220-240V 50Hz / 60Hz

! 경고



 금지	<ul style="list-style-type: none"> ● 지정된 전원 이외에는 사용하지 마십시오 (*1). (화재나 발열이 발생할 수 있습니다.) ● 전원 플러그 또는 코드가 손상되었거나 콘센트와 연결이 느슨한 상태에서는 사용하지 마십시오. (화재나 감전이 발생할 수 있습니다.) ● 급수 위치 바로 아래에 콘센트를 설치하거나 급수 호스와 전원 플러그 / 콘센트당지 않게 하십시오. (결로수 등으로 인해 콘센트에 물이 들어가면 화재나 감전이 발생할 수 있습니다.) ● 수돗물 및 마실 수 있는 지하수 이외에는 사용하지 마십시오. 바닷물도 사용하지 마십시오. (피부 염증을 일으키거나 기기가 고장날 수 있습니다.) ● 차량, 선박 등 이동 수단에는 설치하지 마십시오. (화재나 감전, 단락, 고장이 생길 수 있습니다.) (시트, 시트 커버, 본체 등이 분리되어 낙하하면 부상을 입을 수 있습니다.) ● 전원 코드, 전원 플러그가 파손될 수 있는 행위는 삼가십시오. 코드를 세게 내리치지 않기, 잡아당기지 않기, 비틀지 않기, 억지로 구부리지 않기, 손상시키지 않기, 가공하지 않기, 가열하지 않기, 무거운 물건 올려놓지 않기, 묶지 않기, 틈새에 끼우지 않기. (손상된 상태로 사용하면 화재나 감전, 발열 및 단락이 생길 수 있습니다.) ● 콘센트나 배선 기구는 정격을 초과하여 사용하지 마십시오. (문어발 배선 등으로 정격을 초과하면 발열로 인한 화재가 발생할 수 있습니다.)
---	--

 반드시 실행	<ul style="list-style-type: none"> ● 전원 플러그는 콘센트에 확실하게 꽂으십시오. (화재나 감전이 발생할 수 있습니다.) ● 반드시 접지 (3 극) 전원 콘센트를 사용하여 누전 차단기 (30mA이하) 에 연결하십시오. ● [중국/한국/대만/아시아/오세아니아/중동] 전원 플러그가 실리콘 고무로 방수 처리되어 있는지 확인하십시오. (방수 처리하지 않으면 화재나 감전이 발생할 수 있습니다.) ※방수 처리가 되어 있지 않은 경우에는 시공 업체에 의뢰하십시오. ● 플러그를 뽑 때는 전원 코드가 아닌 플러그를 잡으십시오. 코드를 잡아당겨 플러그를 빼지 마십시오. (코드를 잡아당기면 코드가 파손되어 화재 및 발열이 생길 수 있습니다.) ● 본 제품은 전기 제품이므로 물이 들어가기 쉬운 장소 또는 습기가 많은 장소에는 설치하지 마십시오. 욕실 안에서 사용하는 경우에는 환풍기 또는 환기구를 설치하여 욕실 안에 공기가 잘 통하도록 하십시오. (화재나 감전이 발생할 수 있습니다.) ● 도기 부분에 직접적인 충격을 가하지 마십시오. 도기가 파손되면 부상이나 물적 손해, 누수가 발생할 수 있습니다. ● 제품을 이동시킬 경우에는 반드시 도기 부분을 잡아 주십시오. 다른 부분을 잡고 옮기면 파손되어 부상이나 물적 손해, 누수가 발생할 수 있습니다. ● 만일 전원 코드가 파손되었다면 위험 방지를 위해 반드시 제조사의 수리 전문가에게 의뢰하여 교환하십시오. ● 제품은 반드시 냉수 공급부에 연결하십시오. (화상 또는 기기 고장이 발생할 수 있습니다.) ● 본 제품을 설치할 때는 각 나라의 설치 공사 제약 조건에 따르십시오. ● 접지가 제대로 되어 있는지 확인하십시오. (접지되어 있지 않으면 고장 또는 누전 시 감전이 발생할 수 있습니다.) <p>[중국] 접지 저항이 100 Ω 이하이며, 직경이 1.5mm 이상인 동선을 사용하여 접지합니다 .</p> <p>[한국/아시아/오세아니아/중동] 접지 저항이 100 Ω 이하이며, 직경이 1.6mm 이상인 동선을 사용하여 접지합니다. ※접지가 되어 있지 않은 경우에는 시공 업체에 의뢰하십시오 .</p>
---	--

⚠ 경고

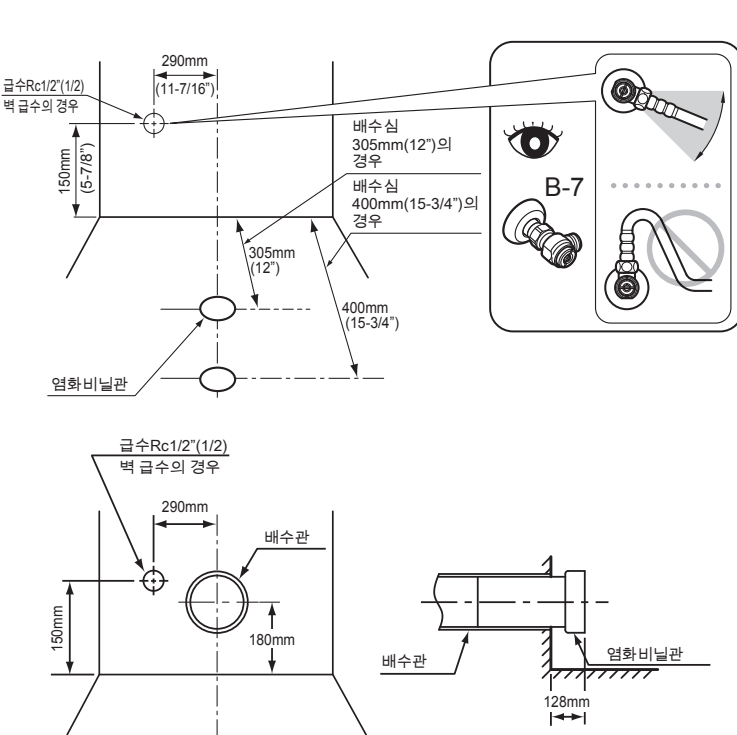
 반드시 실행	<ul style="list-style-type: none"> ● [중국] 전원 배선용 콘센트는 아래와 같이 설치하십시오. (화재나 감전이 발생할 수 있습니다.) 국가 관련 규정에 따라 사전에 콘센트 위치를 확보하여 가능한 옥조와 거리를 두십시오. ※배선이 되어 있지 않은 경우에는 시공 업체에 의뢰하십시오. ● 전원설비측에 전원차단장치를 설치할 것
---	---

⚠ 주의

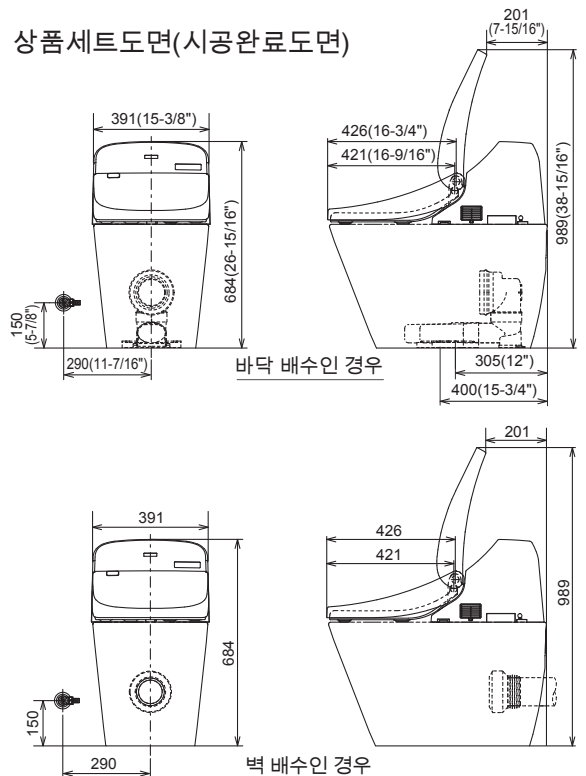
 금지	<ul style="list-style-type: none"> ● 시트, 시트 커버를 잡고 제품을 들어올리지 마십시오. (본체가 분리되어 낙하하면 부상을 입을 수 있습니다.) ● 급수 호스를 구부리거나 칼로 흠집을 내는 등 파손시키지 않는다. (누수가 발생할 수 있습니다.) ● 지수전을 연 채로 급수 필터, 급수 필터 배수 밸브를 분리하지 마십시오. (물이 뿜어져 나옵니다.)
 반드시 실행	<ul style="list-style-type: none"> ● 시공 설명서에 따라 확실하게 시공하십시오. (바르게 설치하지 않으면 누수, 감전, 화재가 발생할 수 있습니다.) ● 설치 공사에 사용하는 부품은 반드시 부속 부품 및 지정 부품을 사용하십시오. (정상적으로 설치되지 않을 가능성이 있습니다.)

설치 전의 주의

- 설치에 필요한 공간을 확보 한 후에, 화장실 문의 개폐에 문제가 없는지 확인해 주십시오.
- 제품에 통전 및 통수는 설치작업을 모두 끝낸 후에 해 주십시오.
- 급수호스(D-3)의 선단 접속부에 상처가 나지 않도록 주의해 주십시오.
- 급수 압력 범위는 0.05MPa(7.25PSI) <유동 시> ~ 0.75MPa(108.75PSI) <정지 시>입니다. 이 압력 범위에서 사용해 주십시오.
- 급수온도는 0-35°C (32-95°F)입니다. 이 온도범위에서 사용해 주십시오.
- 주위 사용 온도는 0-40°C (32-104°F)입니다. 이 온도범위에서 사용해 주십시오.
- 동봉된 급수호스(D-3)와 연결밸브(B-7) 외에는 사용하지 말아 주십시오.
 *출하 전에 통수 검사를 하기 때문에 제품 안에 물이 남아 있는 경우가 있으나, 제품에는 문제가 없습니다.
- 각국의 제약 조건에 맞춰 미리 콘센트 위치를 확보하십시오.
- 지수전을 설치하기 전에 반드시 급수관 안의 이물질, 모래 등을 완전히 씻어내 주십시오.
- 시공전에 급수관 인출위치 및 배수관이 정해진 위치에 있는지 확인해 주십시오.
- 제품에 따라 정격 소비 전력(최대 소비 전력), 전원 코드의 길이가 다르므로 적합한 배선과 설치를 하십시오. 정격 소비 전력(최대 소비 전력) [미국, 캐나다/브라질] 409W, [대만] 497 W, [중국/한국] 278W, [아시아/오세아니아/중동] 267W ~ 312W
 전원 코드 길이 [미국/캐나다/브라질/중국/아시아/오세아니아/중동] 1.2m(3.94ft), [대만] 1.0m(3.28ft), [한국] 1.8m(5.91ft)



상품세트도면(시공완료도면)



安全注意事項

施工前請務必詳讀本「安全注意事項」，確實遵守安全警告、注意事項。

 警告	有關於可能導致人員死亡或重傷的內容。	 注意	有關於可能導致人員受傷或財物損失的內容。
--	--------------------	--	----------------------



以圖片為例

	絕對「禁止」的行為。		務必執行的「強制」內容。
---	------------	---	--------------

- 由於此機器屬於一般醫療機器，故需要連接接地線。
- 請將此機器置放於輸出插頭觸手可及之處。
- 請使用此機器所附屬的新軟管組，並避免再度使用舊的軟管組。

*1	美國、加拿大	中國	韓國	台灣	亞洲 / 大洋洲 / 中東
	AC120V 60Hz	AC220V 50Hz	AC220V 60Hz	AC110V 60Hz	AC220-240V 50Hz / 60Hz

警告

 禁止	<ul style="list-style-type: none"> ● 不可使用指定外的電源 (*1) (可能導致火災或發熱情形。) ● 不可使用已受損的電源插頭或電線、鬆動的插座孔 (可能導致火災或觸電情形。) ● 不可於供水位置正下方設置插座，避免供水軟管與電源插頭、插座有所接觸 (因凝結水氣弄溼插座，可能導致火災或觸電情形。) ● 不可使用自來水及可飲用的井水 (地下水) 之外的水，亦不可使用海水 (可能導致皮膚發炎或故障情形。) ● 不可設置於車輛、船舶等交通工具上 (可能導致火災或觸電、短路、故障等情形。) (便座、便蓋、本體等脫落，可能導致受傷。) ● 避免造成電源線、電源插頭發生破損 避免摔擊、拉扯、扭轉、強迫彎曲、損害、加工、加熱、重壓、網綁、穿夾電線 (若於受損狀態下繼續使用的話，可能導致火災、觸電、發熱、短路等情形。) ● 不可使用超出插座或配線器具的額定規格 (若使用多座延長線而超出額定規格時，可能因發熱而導致火災。)
 務必執行	<ul style="list-style-type: none"> ● 請務必確實地將電源插頭插入插座 (可能導致火災或觸電情形。) ● 請務必使用接地線 (三極) 電源插座，並連接至漏電斷路器 (30mA 以下) ● [中國 / 韓國 / 台灣 / 亞洲 / 大洋洲 / 中東] 請確認電源插頭是否以矽利康進行防水處理過 (若未進行防水處理的話，可能導致火災或觸電情形。) ※若未進行防水處理時，請委託施工業者進行。 ● 拆拔插頭時，請抓住插頭而非電線 禁止以拉扯電線來拆拔插頭 (拉扯電線將造成損傷，因而可能導致火災或發熱情形。) ● 由於本產品為電器製品，故請勿設置於容易被水弄濕的場所、或容易使產品表面生成水滴等濕氣重的場所。 若使用於浴室內時，請設置抽風機或換氣口，使浴室內的空氣保持流通狀態 (可能導致火災或觸電情形。) ● 請勿直接撞擊陶器部。陶器破損後，可能導致受傷或財物損失、漏水情形發生 ● 單獨搬運產品時，請務必手持陶器部分。若手持其他部分搬運，可能導致損傷、受傷或財物損失、漏水情形發生 ● 萬一電源線路發生破損時，為了避免發生危險，請洽詢原購買的安裝公司或販售店。或撥打售後服務免付費專線 0800-890-250。 ● 產品必須連接到冷水供應部位 (因為可能造成燙傷、或機器故障的情形發生。) ● 設置本產品時，請遵守該國家安裝工程的規定條件 ● 請確認接地線是否適當地被安裝上 (若未安裝接地線，將會在故障或漏電時造成觸電。) ● [中國] 接地線請用接地線電阻小於 100Ω、且直徑達 1.5mm 以上的銅線。 ● [韓國 / 亞洲 / 大洋洲 / 中東] 接地線請用接地線電阻小於 100Ω、且直徑達 1.6mm 以上的銅線。 ※若未安裝接地線時，請委託施工業者進行。

警告



務必執行

- [中國]
關於電源配線的插座，請如下述情形來進行安裝
(可能導致發生火災或觸電情形)
在遵守國家相關規定之下，事先確保插座位置，並請盡量遠離浴缸。
※若未經配線工程處理時，請委託施工業者進行。
- 在設備端的總電源上設置電源漏電斷路裝置。

注意



禁止

- 請勿僅握住便座、便蓋來提起本產品
(可能因為本體鬆脫掉落，而導致受傷。)
- 避免供水軟管被彎折、擠壓、或美工刀等工具破壞
(可能導致漏水情形。)
- 請勿在止水栓打開的狀態下，拆下給水濾網及附給水濾網排水栓
(可能導致噴水情形。)

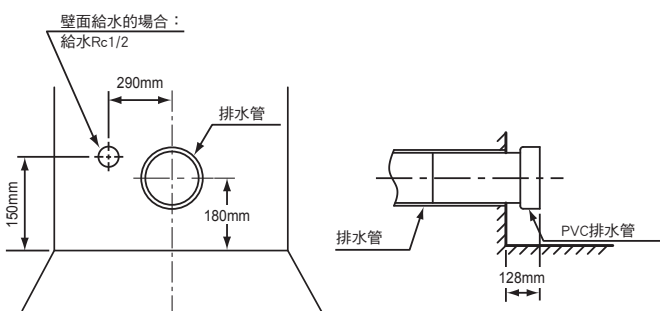
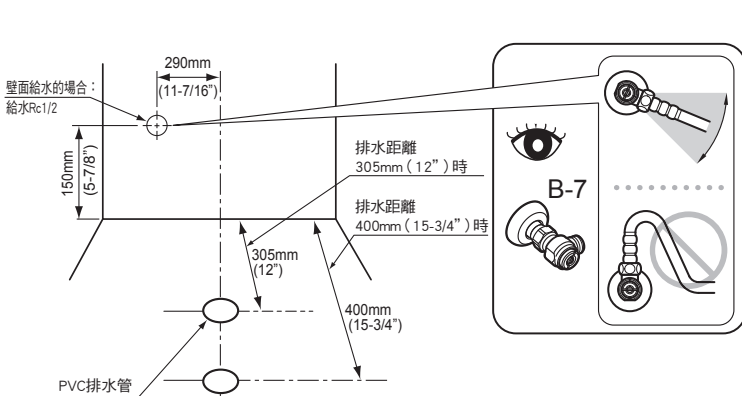


務必執行

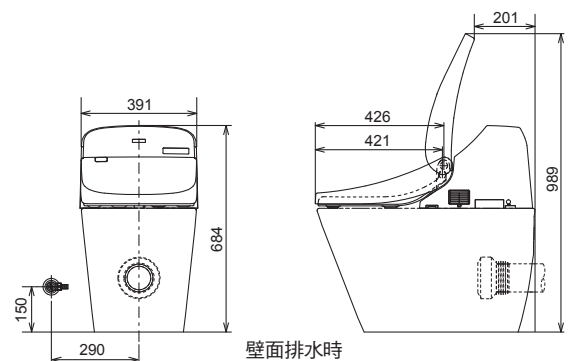
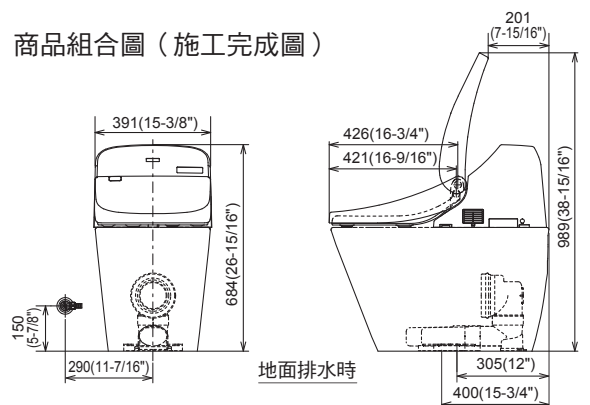
- 確實地依據施工說明書來進行施工
(若未正確地進行安裝，將可能導致漏水、觸電、火災等情形發生。)
- 安裝時請務必使用附屬零件及指定零件
(否則可能無法正常安裝。)

安裝前的注意事項

- 安裝前，請確保馬桶安裝所需要的空間，並確認不會妨礙門開關。
- 請務必在安裝作業完全結束後才可對產品進行通電和通水。
- 請注意避免損壞給水軟管(D-3)前端的接頭部。
- 給水壓力範圍為 0.05MPa (7.25PSI) < 流動壓 > - 0.75MPa (108.75PSI) < 靜止壓 >。請在此壓力範圍內使用本產品。
- 給水溫度為 0-35°C (32-95°F)。請在此溫度範圍內使用。
- 周圍使用溫度為 0-40°C (32-104°F)。請在此溫度範圍內使用。
- 請勿使用除了包裝箱內附帶的給水軟管(D-3)與給水轉接裝置(B-7)(附屬品)以外的其他部件。
* 由於出廠前有測試過通水檢查，產品內可能有殘留水的情況，但是產品本身毫無問題。
- 根據各國的規定，請預先確保插座的安裝位置。
- 安裝止水栓前請務必將給水管內的髒污、細砂等徹底沖洗乾淨。
- 施工前，請先確認給水口及排水管有在指定位置。
- 各產品的額定耗電量(最大耗電量)、電源線長度各不相同，請選擇合適配線設置。額定耗電量(最大耗電量)【美國 / 加拿大】409W、【台灣】497W、【中國 / 韓國】278W、【亞洲 / 大洋洲 / 中東】267W-312W 電源線長度【美國 / 加拿大 / 中國 / 亞洲 / 大洋洲 / 中東】1.2m (3.94ft)、【台灣】1.0m (3.28ft)、【韓國】1.8m (5.91ft)

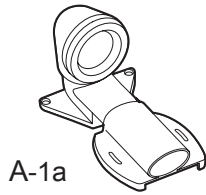
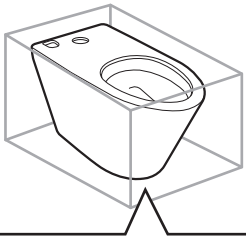


商品組合圖 (施工完成圖)



Included parts / Pièces incluses / Partes incluidas / 部品清单 / 동봉 부품 / 包裝內部品

* Refer to the following and confirm that no parts are missing. / * Consultez la liste suivante et vérifiez qu'aucune pièce ne manque.
 * Remítase a lo siguiente y confirme que no faltan piezas. / ※请参照图，确认零件是否齐备。 / ※부품이 있는지 아래를 참조하여 확인해 주십시오. / 請參閱下圖，檢查零件是否齊全。



A-1a



A-2



A-3



A-4



A-5

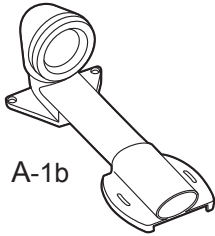


A-6

When using the floor flange, A-2, A-3 and A-4 are not used.
 Lors de l'utilisation de la bride du plancher, A-2, A-3 et A-4 ne sont pas utilisés.
 Cuando se usa la brida del suelo, A-2, A-3 y A-4 no se usan.

<When distance from wall to drainage center is 400 mm (15-3/4")>
 <Lorsque la distance entre le mur et le centre de drainage est de 400 mm>
 <Cuando la distancia desde la pared hasta el centro de drenaje es 400 mm>

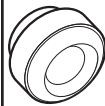
<坑距400 mm时>
 <배수심 400 mm의 경우>
 <排水距離400 mm時>



A-1b

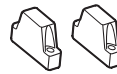
<For wall drain>
 <Pour l'évacuation murale>
 <Para drenaje en pared>

<后排水时>
 <벽 배수인 경우>
 <壁面排水時>

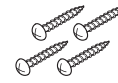


A-1c

A-2 through A-6 not used /
 A-2 à A-6 non utilisés /
 A-2 a A-6 no se utiliza /
 不使用A-2~A-6 /
 A-2 ~ A-6은 사용하지 않습니다. /
 不使用A-2~A-6



A-7



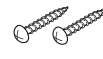
A-8



A-9



A-10



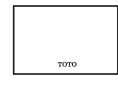
A-11



A-12

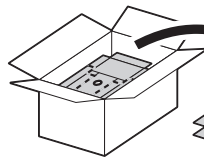


A-14

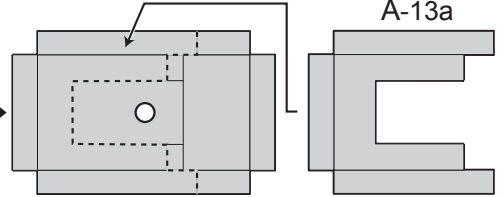


A-15

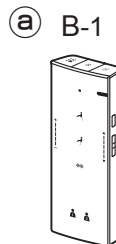
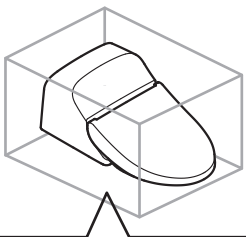
Use the packaging as a protective sheet /
 Utilisez l'emballage comme feuille de protection /
 Use el embalaje como hoja de protección /
 將包裝材料墊在下面防止產品受損 /
 포장재를 손상 방지 시트로 사용합니다. /
 將包裝材墊在下面防止產品受損



A-13



A-13a



a B-1



B-2



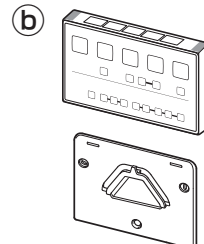
B-3



B-4



B-5



B-1



B-3

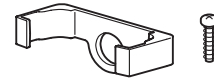


B-4



B-5

Anti-theft parts for remote control / Pièces antivol pour télécommande /
 Partes antirrobo para el control remoto / 遥控器的防盗零部件 / 리모컨 도난 방지 키트 /
 遙控器防盜零部件



*Please ask home owner if they would like the remote control anti-theft kit installed before starting installation. Please leave the anti-theft kit with the owner if it is not installed.
 *Veuillez demander au propriétaire si l' désire que la trousse antivol à commande à distance soit installée avant de commencer cette installation. Veuillez laisser la trousse antivol au propriétaire si elles ne doivent pas être installées.
 *Pregúntele al propietario del hogar si quiere que se instalen los montajes antirrobo para el control remoto antes de comenzar esta instalación. Déjele estas piezas al propietario si no quiere instalarlas.
 *使用防盜零部件前，請先征詢客戶的要求，然後再進行安裝。不使用時，必須將防盜零部件交給客戶。
 *반드시 고객의 요구를 들은 후 작업해 주십시오. 사용하지 않는 경우에는 반드시 고객에게 전달해 주십시오.
 *請務必事先徵詢客戶的要求後再進行作業。不使用時，請務必還給客戶。

B-6



B-7



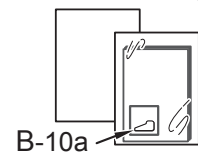
B-8



B-9

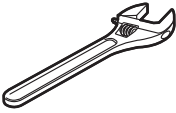
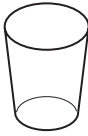

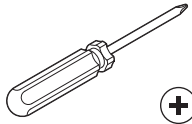
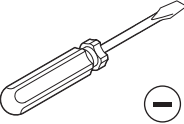
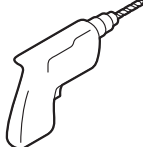
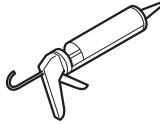
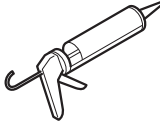


B-10

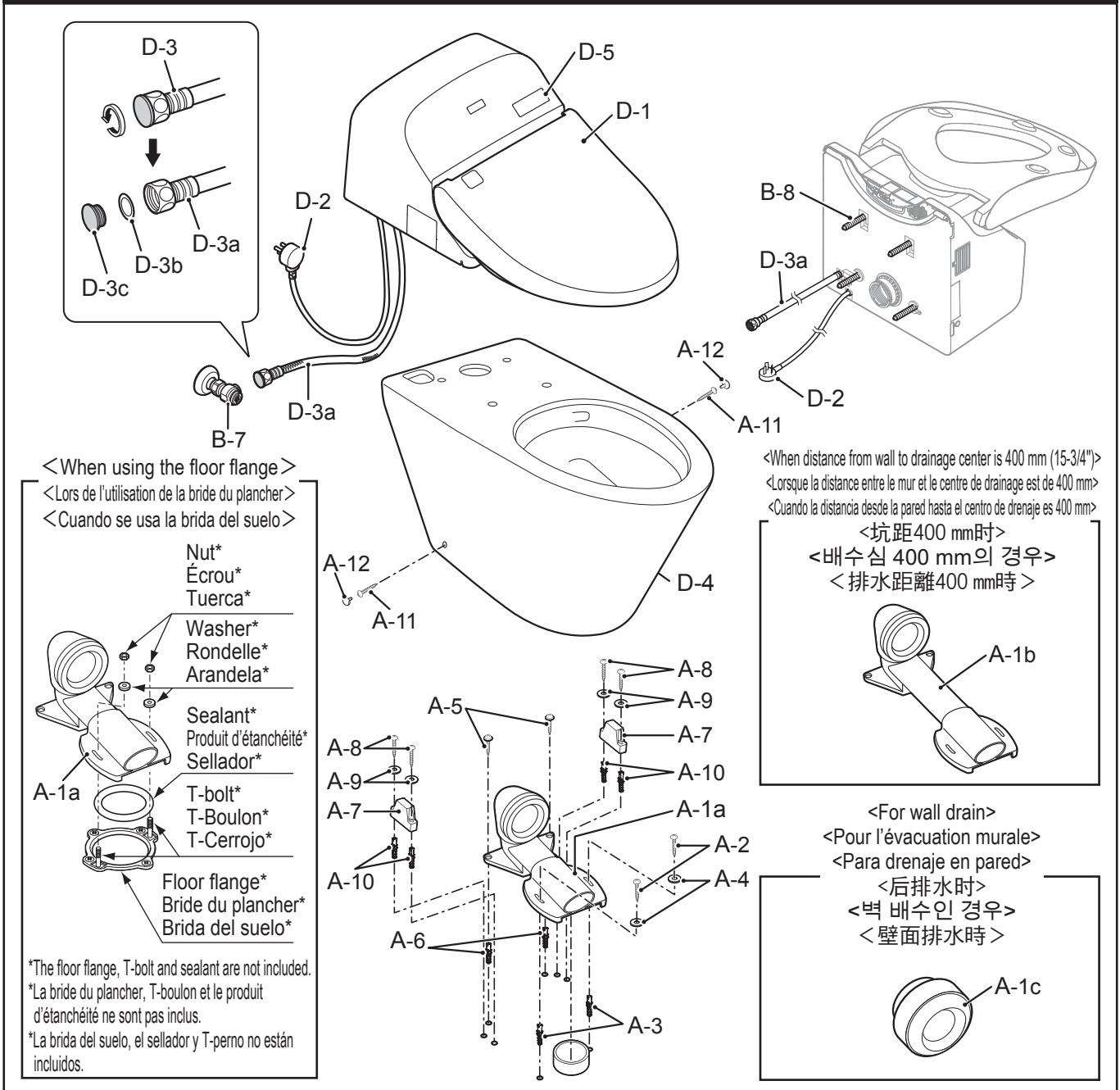


B-10a

Required items / Outils nécessaires / Herramientas necesarias / 需准备的工具 / 설치 공구 / 準備工具

<p>C-1</p> 	<p>C-2</p> 	<p>C-3</p> <p>Use C-3 to prevent damage to the product. / Utilisé C-3 pour éviter l'endommagement du produit. / Se usa C-3 para impedir dañar el producto. / 为了避免产品损伤而使用。 / 제품에 흠집이 생기지 않도록 주의하여 사용해 주십시오. / 為了避免損壞產品而使用。</p> 	<p>C-4</p> 
<p>C-5</p> 	<p>C-6</p> 	<p>C-7</p> <p>For electronics / Pour les composants électroniques / Para artículos electrónicos / 电子硅胶用 / 일렉트로닉스용 / 電子用</p> 	<p>C-8</p> 

Part diagram / Schéma des pièces / Diagrama de las partes / 各部位名称 / 각 부의 명칭 / 各部位名稱



Installation procedure / Procédure d'installation / Procedimiento de instalación / 安裝方法 / 시공방법 / 安裝方法

Symbols and their meanings / Signification des indications / Significado de las indicaciones / 标示的含义 / 표시 의미 / 圖示含意



↓ : Tasks that must be conducted by the installer. /
Les tâches doivent être effectuées par l'installateur. /
Tareas que deben ser realizadas por el instalador. /
必须由施工人员进行的操作。 /
시공자가 반드시 해야 하는 작업입니다. /
施工人員必須實施的操作。



↓ : Actions that the Washlet should perform automatically. /
Actions que le Washlet devrait effectuer automatiquement. /
Acciones que el Washlet debe realizar automáticamente. /
必須確認的操作。 /
제품(Washlet)이 자동적으로 실시하는 작업입니다. /
WASHLET 自動進行의 작업。



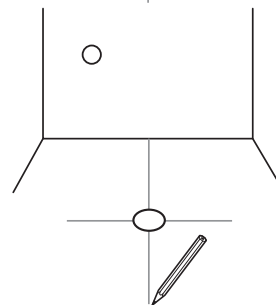
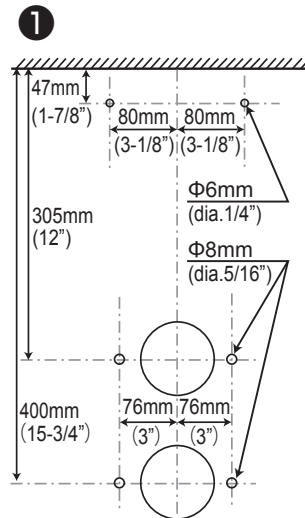
👁️ : Visual confirmation required. /
Confirmation visuelle requise. /
Trabajo que se debe verificar. /
必須確認的作业。 /
반드시 확인해야 하는 작업입니다. /
必須確認的作业。



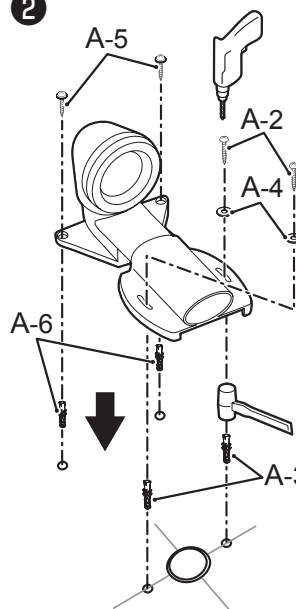
↓ : Work flow direction. /
Flux de travail. /
Dirección del flujo de trabajo. /
表示操作的流程。 /
작업 순서를 나타냅니다. /
操作的流程。

1

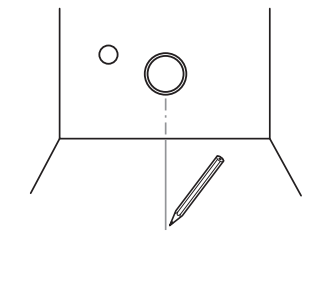
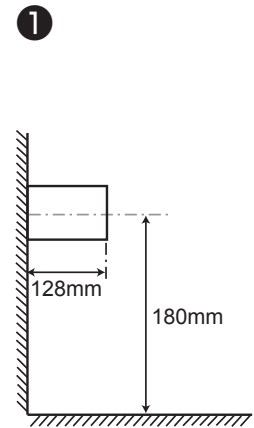
For floor drain /
Pour le drain de plancher /
Para drenaje en piso /
下排水時 /
바닥 배수인 경우 /
地面排水時



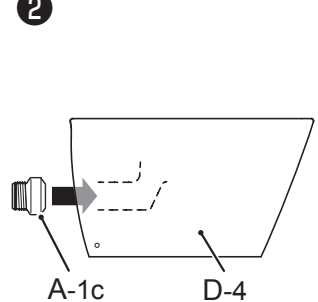
2



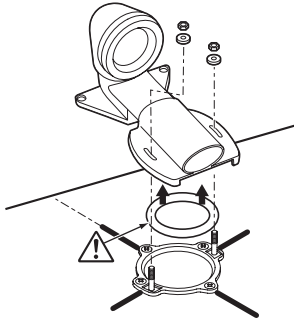
For wall drain /
Pour l'évacuation murale /
Para drenaje en pared /
后排水時 /
벽 배수인 경우 /
壁面排水時



2



<When using the floor flange>
 <Lors de l'utilisation de la bride du plancher>
 <Cuando se usa la brida del suelo>



⚠ Caution / Attention / Precaución

Caution in handling of the Sealant
Attention lors de la manipulation du Produit d'étanchéité
Precaución al manejar el Sellador

- **Make sure that the sealant size/installing procedure is different, depending on the existing floor flange type.**
 Misinstallation of sealant may cause inadequate flushing or clogging of the bowl unit, resulting in water leakage and damage to the assets.
- **Assurez-vous que la taille du produit d'étanchéité et la procédure de pose conviennent au type de la bride du plancher actuelle.**
 Un produit d'étanchéité mal posé risque de nuire au bon fonctionnement de la chasse d'eau, de boucher la cuvette, de causer une fuite d'eau et d'endommager la toilette.
- **Asegúrese de que el tamaño del sellador/procedimiento de instalación sea diferente, según el tipo de brida del suelo existente.**
 La instalación incorrecta del sellador puede provocar una descarga de agua inadecuada u obstruir la unidad de la taza, lo que puede provocar filtraciones de agua y daño a las pertenencias.

(For plastic flange)
 (Pour une bride en plastique)
 (Para brida de plástico)

Sealant for plastic flange
 Pour une bride en plastique Produit d'étanchéité
 Sellador para brida de plástico

Plastic flange
 Bride en plastique
 Brida de plástico

Sealant
 Produit d'étanchéité
 Sellador

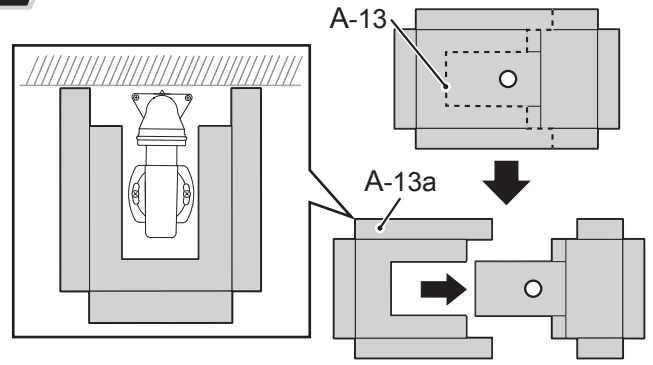
(For metal flange)
 (Pour une bride en métal)
 (Para brida de metal)

Sealant
 Produit d'étanchéité
 Sellador

Attach the sealant to the depression properly.
 Poser le produit d'étanchéité correctement sur le renvoi.
 Fije el sellador a la depresión de forma apropiada.

!
 Required
 Requis
 Necesaria

2



3

For floor drain / Pour le drain de plancher / Para drenaje en piso / 下排水時 / 바닥 배수인 경우 / 地面排水時

For wall drain / Pour l'évacuation murale / Para drenaje en pared / 后排水時 / 벽 배수인 경우 / 壁面排水時

1

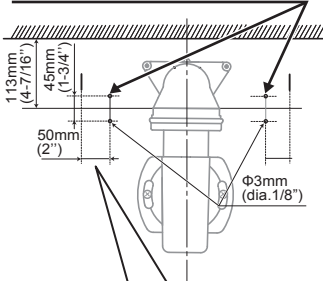
2

Center line of discharge pipe /
 Centrez la ligne du tuyau d'évacuation /
 Línea central del tubo de descarga /
 排水管中央线 /
 배수관 중앙선 /
 排水管中心線

3

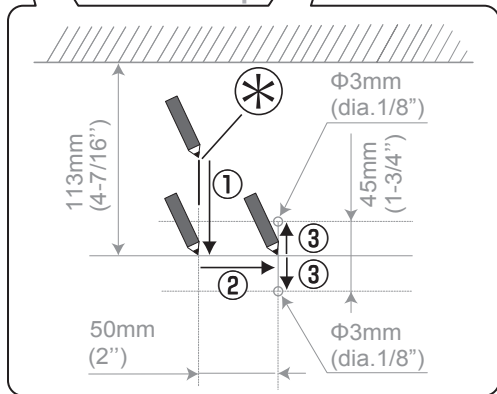
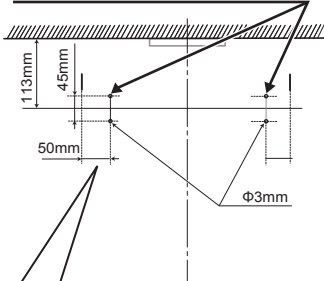
4

Fastening piece attachment position /
 Position de la pièce de fixation /
 Posición de colocación de la pieza de sujeción /
 固定片安裝位置 /
 고정판 설치 위치 /
 固定片安裝位置

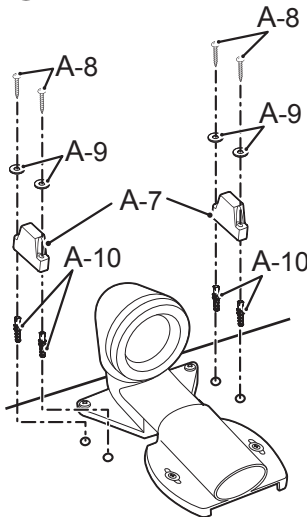


4

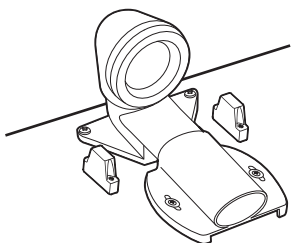
Fastening piece attachment position /
 Position de la pièce de fixation /
 Posición de colocación de la pieza de sujeción /
 固定片安裝位置 /
 고정판 설치 위치 /
 固定片安裝位置



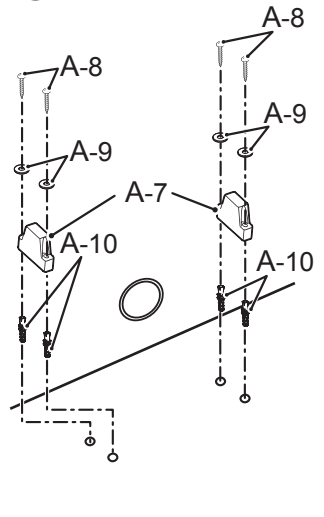
5



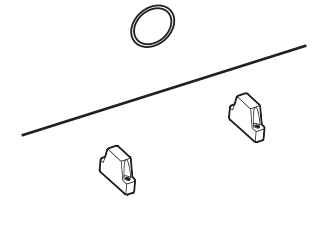
6



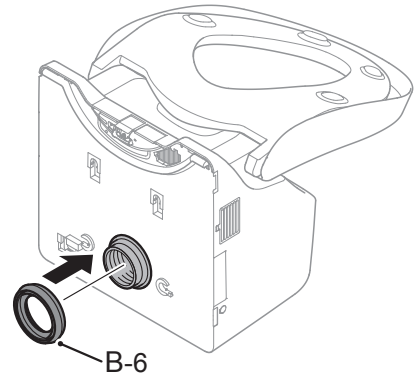
5



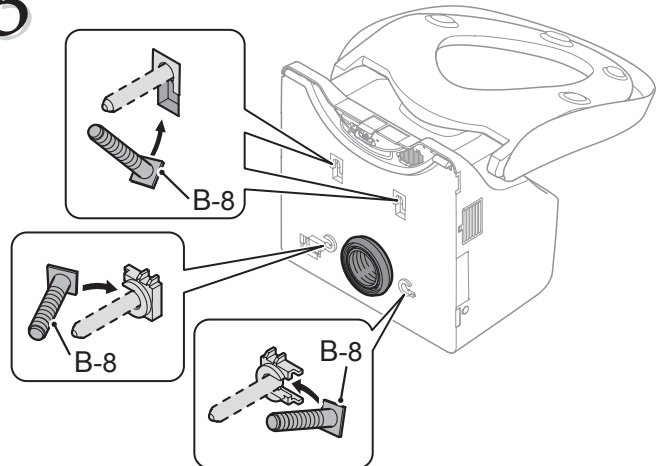
6



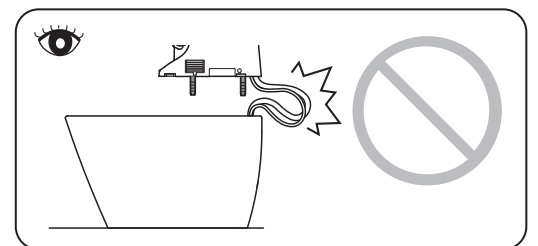
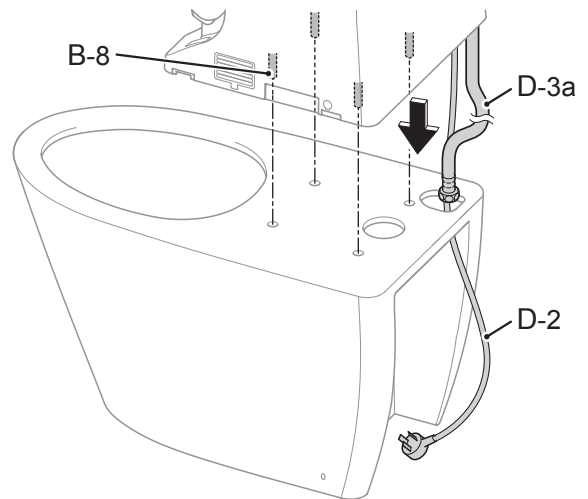
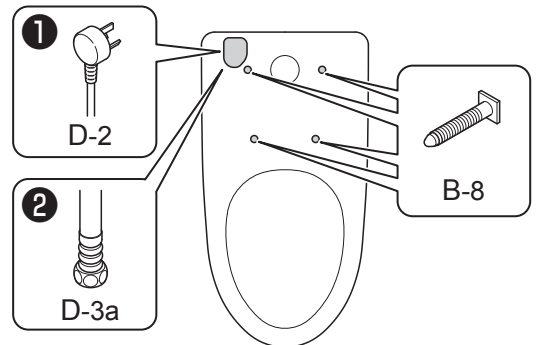
4



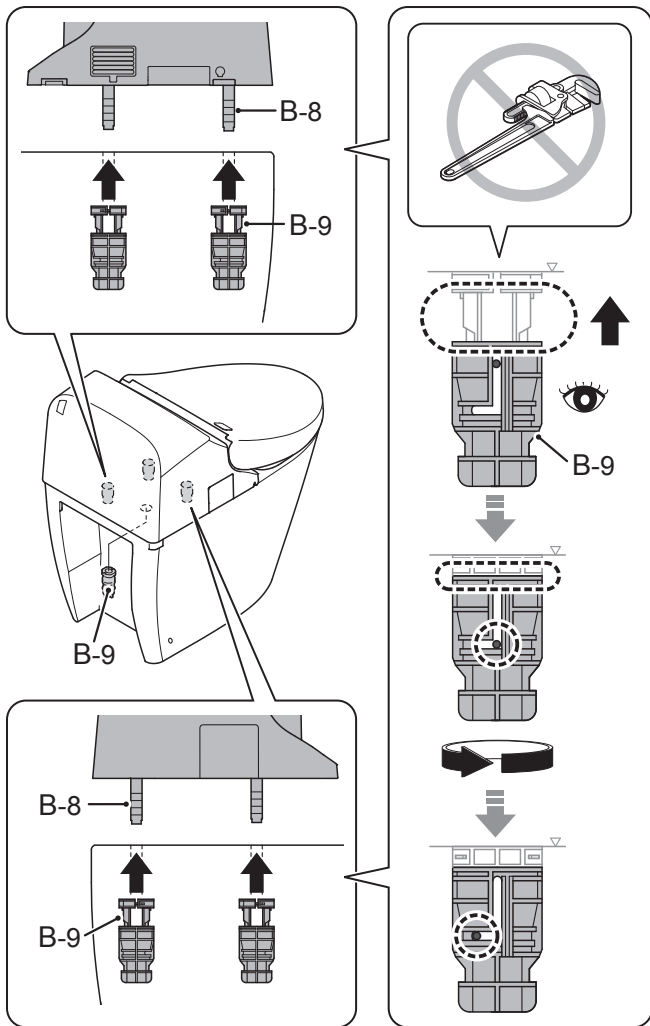
5



6



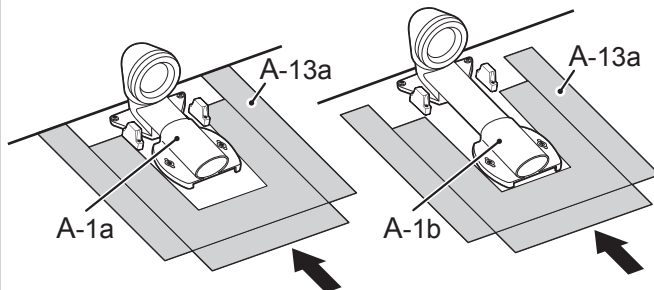
7



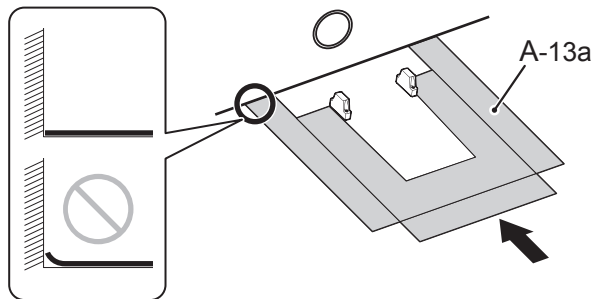
8

When distance from wall to drainage center is 305 mm (12") /
 Lorsque la distance entre le mur et le centre de drainage est de 305 mm /
 Cuando la distancia desde la pared hasta el centro de drenaje es 305 mm /
 坑距305 mm时 /
 배수심 305 mm의 경우 /
 排水距離305 mm時

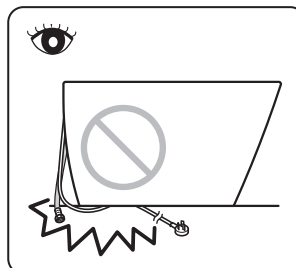
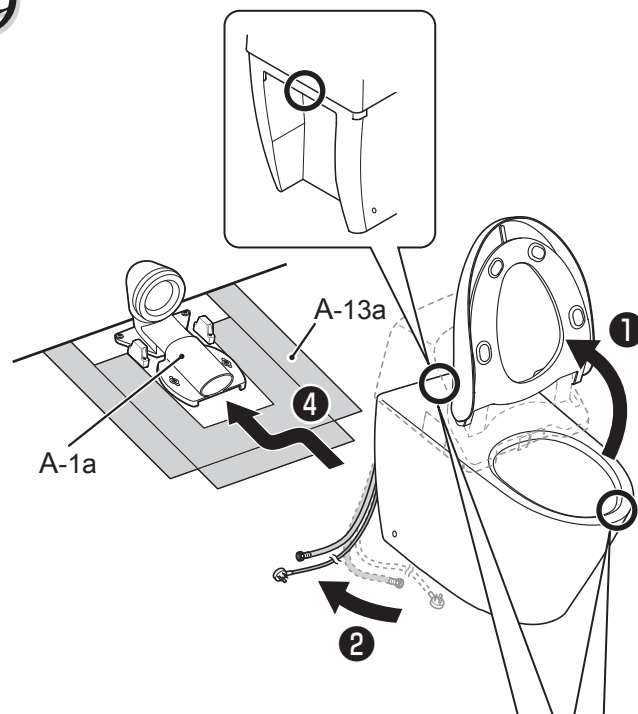
When distance from wall to drainage center is 400 mm (15-3/4") /
 Lorsque la distance entre le mur et le centre de drainage est de 400 mm /
 Cuando la distancia desde la pared hasta el centro de drenaje es 400 mm /
 坑距400 mm时 /
 배수심 400 mm의 경우 /
 排水距離400 mm時



For wall drain / Pour l'évacuation murale / Para drenaje en pared /
 后排水时 / 벽 배수인 경우 / 壁面排水時

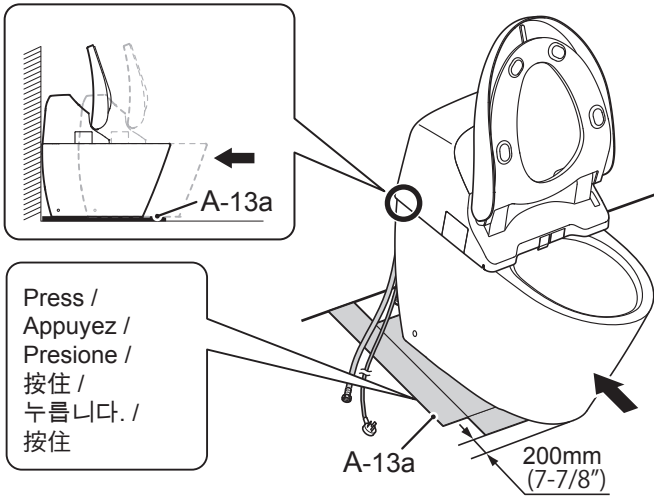


9



3
 Hold the Bowl Unit /
 Tenez la cuvette /
 Sostenga la unidad de la taza /
 抓住坐便器陶器部 /
 변기를 들어 올립니다. /
 抓住馬桶

10



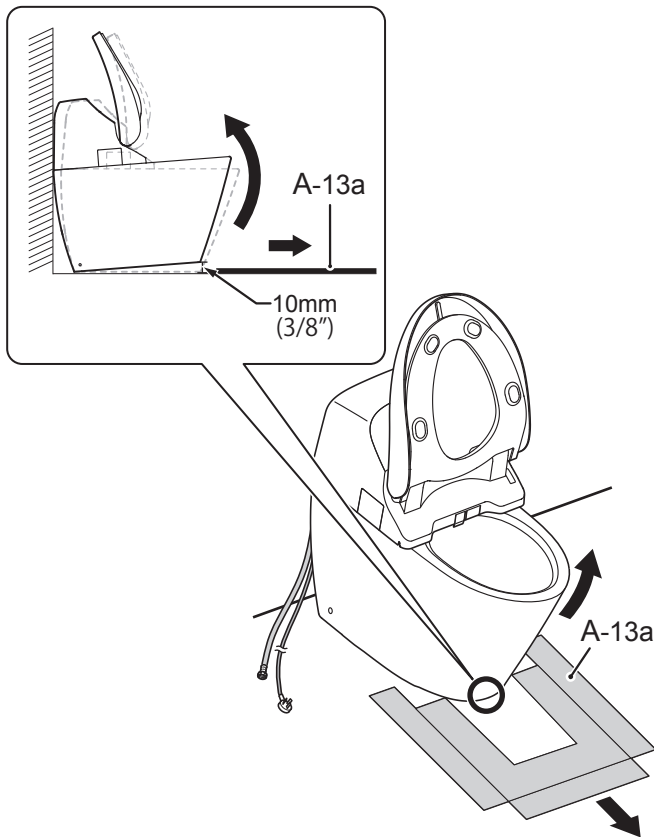
Press /
Appuyez /
Presione /
按住 /
누릅니다. /
按住

13



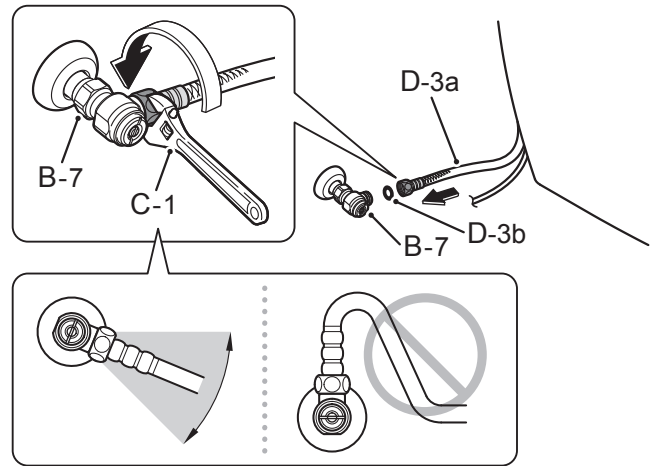
Tape /
La bande /
La cinta /
胶带 /
테이프 /
膠帶

11

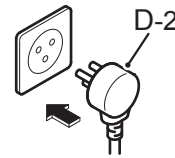


10mm
(3/8")

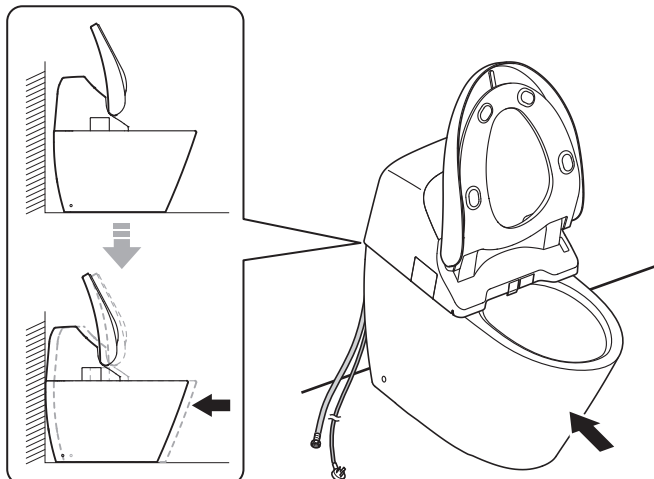
14



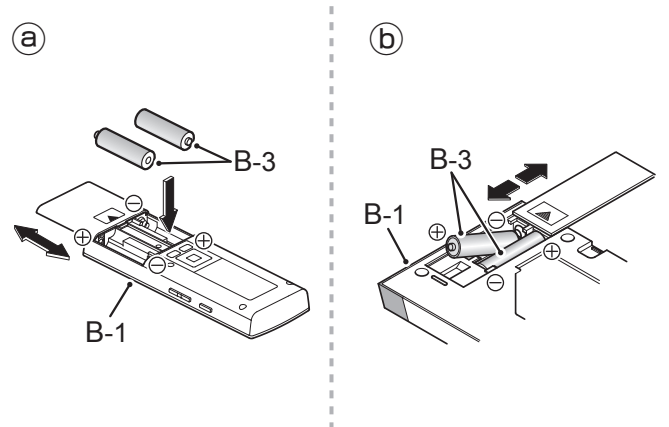
15



12



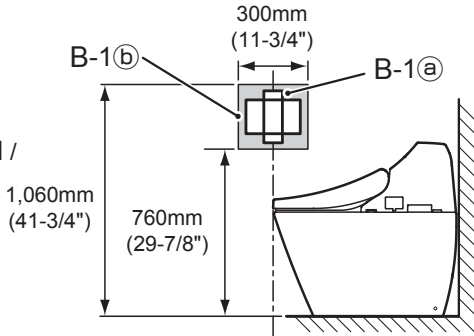
16



17

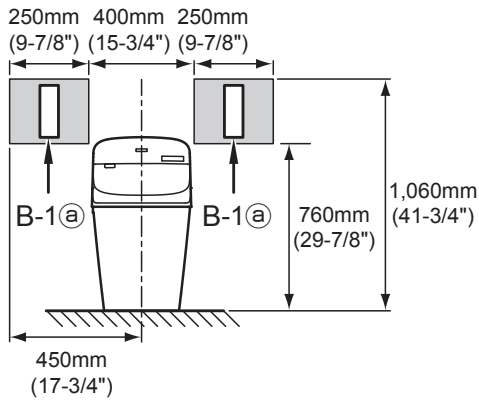
(a) (b)

Side wall /
Mur latéral /
Pared lateral /
側牆 /
측벽 /
側牆



(a)

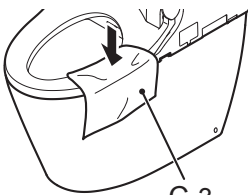
Rear wall /
Mur arrière /
Pared posterior /
后牆 /
뒷벽 /
後牆



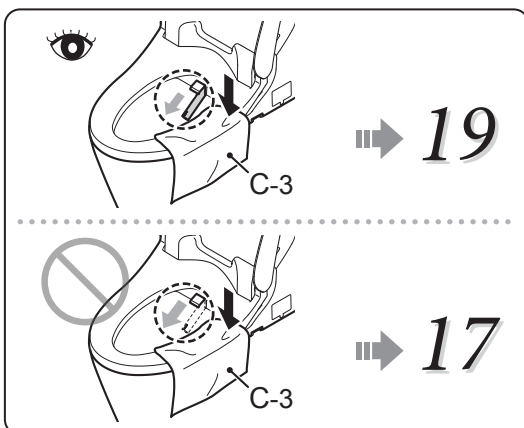
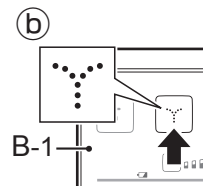
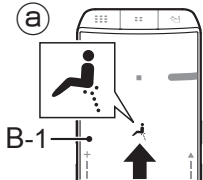
18

Temporarily place the remote control in the position determined in 17 and confirm the signal reception of B-1. / Placez temporairement la télécommande à l'emplacement déterminé dans 17 et assurez-vous de la réception du signal de B-1. / Coloque temporalmente el control remoto en la posición determinada en 17 y confirme la recepción de la señal de B-1. / 暂时放置于步骤 17 中所决定的位置处，确认 B-1 的信号接收状态。 / 17 에서 정한 임의 위치에서, B-1의 수신여부를 확인해 주십시오. / 暫時放置於 17 所決定的位置，確認 B-1 處接受信號狀況。

1 Hold down /
Maintenez appuyé /
Mientras presiona /
持续按住 /
계속 누름 /
繼續按下

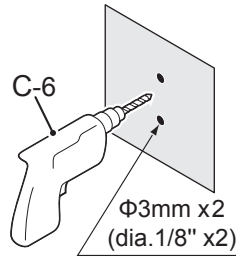


2

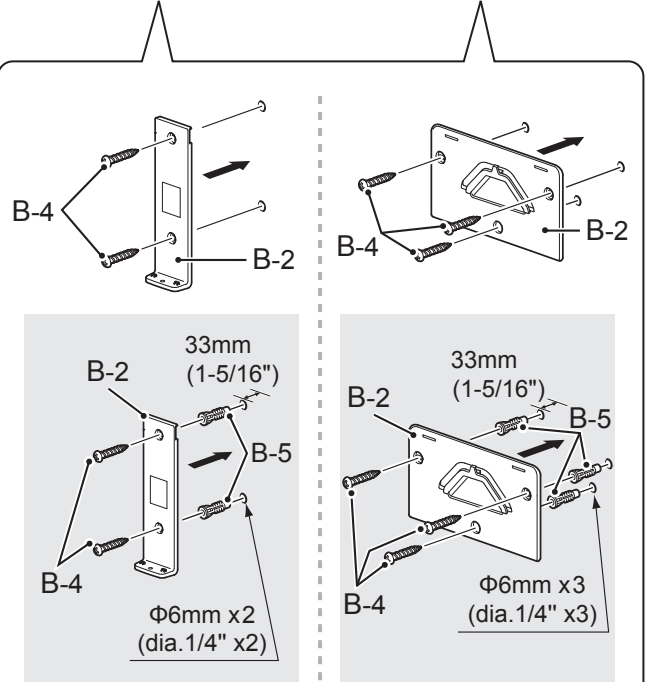
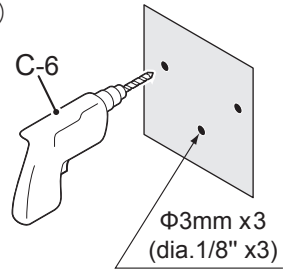


19

(a)



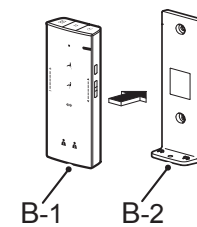
(b)



When mounting on a plaster board or tiled wall. / Lors du montage sur un panneau en plâtre ou sur un mur carrelé. / Cuando se instala en una pared de yeso o con azulejos. / 石膏板或瓷磚牆面時。 / 석고 보드나 타일벽의 경우. / 石膏板或磁磚牆面時。

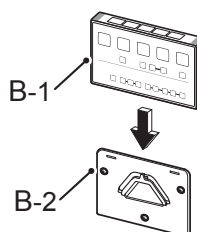
20

(a)



Anchored by magnet. / Ancré par aimant. / Fijado mediante imán. / 用磁鐵固定。 / 자석으로 고정됩니다. / 用磁鐵固定。

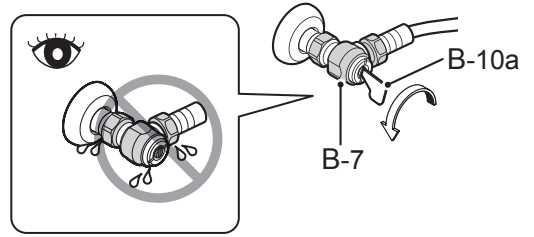
(b)



Trial run / Mise en service / Puesta en funcionamiento / 试运行 / 시운전 / 測試運轉

21

Open the water shutoff valve (B-7).(Use B-10a) /
Ouvrez la valve d'alimentation en eau (B-7).(Utilisez B-10a) /
Abra la válvula de corte de agua (B-7).(Use B-10a) /
打开止水阀 (B-7)。(使用B-10a) /
지수전 (B-7) 을 연다.(B-10a 사용) /
打開止水栓 (B-7)。(使用B-10a) /



22

**Initial Calibration /
Calibrage initial /
Calibración inicial /
初始校准 /
초기 교정 /
初始校正**

When this product is flushed for the first time it automatically measures the water pressure in the environment it is being used in, and sets the flush volume. /
Lorsque la chasse d'eau de ce produit est tirée pour la première fois, la pression d'eau de l'environnement d'utilisation est automatiquement mesurée, et le volume de la chasse d'eau est réglé. /
Cuando se realiza la descarga de agua de este producto por primera vez, el producto mide automáticamente la presión de agua en el entorno donde se está utilizando y configura el volumen de descarga. /
本坐便器在首次冲洗时会自动测量使用环境的水压，设置坐便器的冲洗水量。 /
본 제품은 최초 변기 세정 시에 자동으로 사용 환경의 수압을 측정하여 변기 세정수량을 설정합니다. /
本產品在最初洗淨馬桶時，會自動量測使用環境的水壓，設定馬桶洗淨水量。

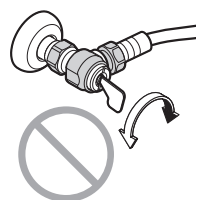
Caution when setting / Mise en garde pour la configuration des paramètres / Tenga cuidado al configurar / 设置时的注意事项 / 설정시의 주의 / 設定時的注意事項

Ignoring the safety instructions may make it impossible to set the flush volume correctly. /
Le non-respect des instructions de sécurité pourrait rendre impossible le réglage adéquat du volume de la chasse d'eau. /
Si no sigue las instrucciones de seguridad, será imposible configurar correctamente el volumen de descarga. /
如不遵守注意事項，可能無法正確設置沖洗水量。 /
주의사항을 준수하지 않으면 세정수량이 올바르게 설정되지 않을 수 있습니다. /
若未遵守注意事項，可能無法正確設定洗淨水量。

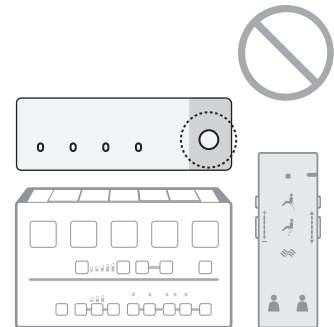


Do not use water when setting, such as in the bathroom or the kitchen. /
N'ouvrez aucun robinet, par exemple dans la salle de bain ou dans la cuisine, lorsque vous réglez les paramètres. /
No use agua para la configuración, como en el baño o la cocina. /
设置过程中不要使用浴室或厨房用水。 /
설정 중에는 욕실이나 부엌 등의 물을 사용하지 않는다. /
設定中，請勿使用浴室或廚房用水。

Notify the customer as well. /
Avissez également le client. /
Notifique también al cliente. /
同时请告知用户。 /
고객에게 말씀해 주십시오. /
請務必告知顧客。



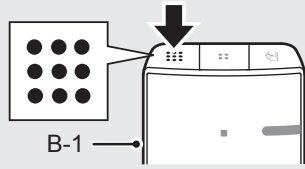
Do not open or close the shutoff valve when setting. /
N'ouvrez pas et ne fermez pas la valve d'arrêt lorsque vous réglez les paramètres. /
No abra ni cierre la válvula de paso de agua en la configuración. /
设置过程中不要开关止水阀。 /
설정 중에는 지수전을 개폐하지 않는다. /
設定中，請勿開關止水栓。



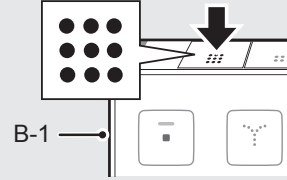
Do not press any of the buttons when setting. /
N'appuyez sur aucun bouton lorsque vous réglez les paramètres. /
No presione ninguno de los botones en la configuración. /
设置过程中不要按下任何按键。 /
설정 중에는 어떤 버튼도 누르지 않는다. /
設定中，請勿按下任何按鍵。

1

a



b



Setting flush volume / Réglage du volume de la chasse d'eau / Configuración del volumen de descarga / 正在设置坐便器冲洗水量 / 변기 세정수량 설정 중 / 馬桶洗淨水量設定中



D-5

Green / Vert /
Verde / 绿色 /
녹색 / 綠色

POWER SEAT WATER ENERGY SAVER

Orange / Orange /
Naranja / 橙色 /
오렌지색 / 橘色

The unit will flush automatically **three or six times** in a row. /
La chasse d'eau sera automatiquement **tirée trois ou six fois** d'affilée. /
La unidad realizará la descarga en forma automática **tres o seis veces** seguidas. /
自动连续**3次或6次**冲洗坐便器。 /
자동으로 **3회 또는 6회** 연속해서 변기를 세정합니다. /
自動連續**3次或6次**洗淨馬桶。

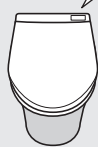
It will take about five minutes maximum to complete. /
Le processus prendra au plus cinq minutes avant de se terminer. /
Demorará unos cinco minutos como máximo para finalizar. /
至完成为止最长需要大约5分钟。 /
완료하기까지 최대 약 5분이 걸립니다. /
至完成為止最長約需花費5分鐘。

**If setting has not completed successfully. /
Si le réglage n'est pas réussi. /
Si la configuración no ha finalizado de manera exitosa. /
未正确设置时。 /
올바르게 설정되지 않은 경우. /
未正確設定時。**

2

POWER SEAT WATER ENERGY SAVER

Green / Vert /
Verde / 绿色 /
녹색 / 綠色



Long beep /
Bip long /
Pitido prolongado /
 beep— /
 哔— /
 嗶— /
 嗶—

**Settings complete /
Réglages terminés /
Configuraciones finalizadas /
设置完毕 /
설정 완료 /
設定完成**

The following is displayed for a certain amount of time. /
Ce qui suit s'affichera pendant un certain temps. /
Se mostrará lo siguiente durante un cierto período de tiempo. /
在一段时间内持续出现下列显示。 /
일정 시간 동안 아래와 같이 표시됩니다. /
將持續出現下列顯示。

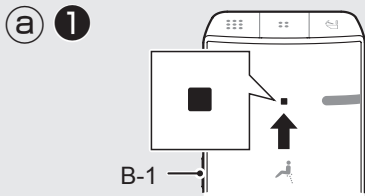
POWER SEAT WATER ENERGY SAVER

Green / Vert / Orange / Orange /
Verde / 绿色 / Naranja / 橙色 /
녹색 / 綠色 오렌지색 / 橘色

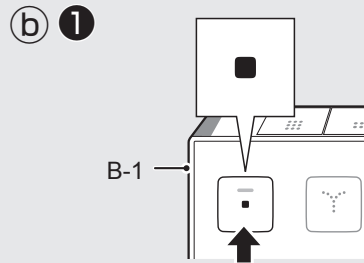
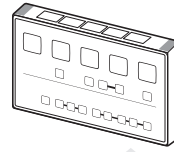
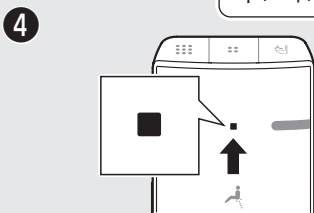
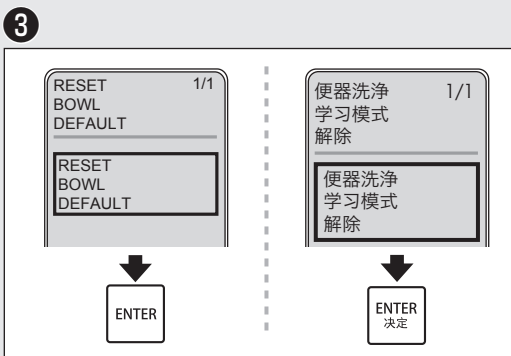
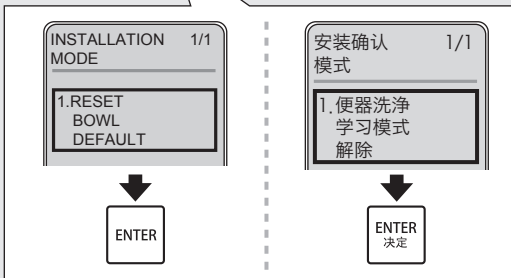
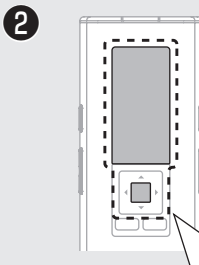


Long beep, long beep... /
Bip long, Bip long... /
Pitido prolongado, pitido prolongado... /
 beep—, beep—... /
 哔—, 哔—... /
 嗶—, 嗶—...

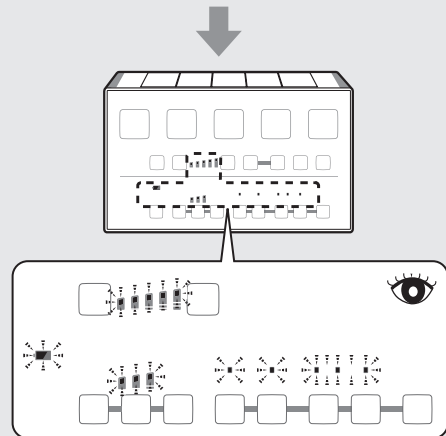
**Cancel the setting, and then set it again. /
Annulez le réglage, puis appliquez-le de nouveau. /
Cancele la configuración y vuelva a configurar. /
请取消设置后, 再重新进行设置。 /
설정을 해제한 후, 한번 더 설정해 주십시오. /
取消設定後, 請重新進行設定。**



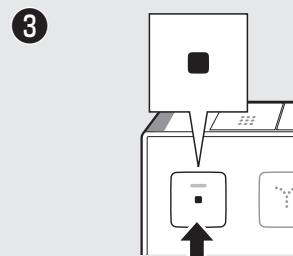
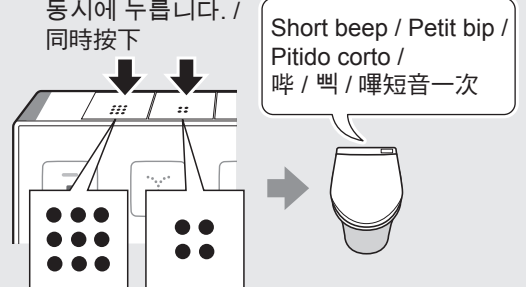
Press for 10 seconds or longer /
Appuyez pendant 10 secondes ou plus /
Presione durante 10 segundos o más /
按压 10 秒以上 / 10초 이상 누릅니다. / 按押 10 秒以上



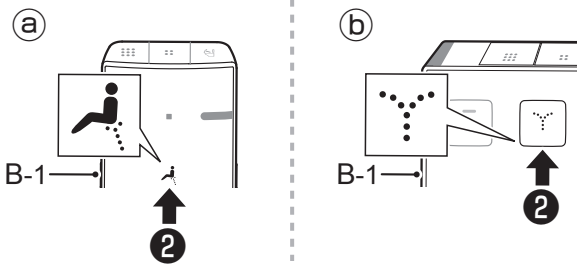
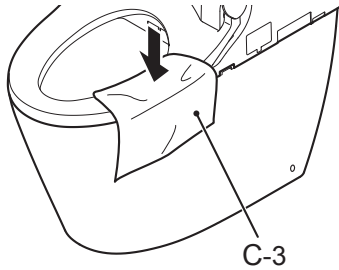
Press for 10 seconds or longer /
Appuyez pendant 10 secondes ou plus /
Presione durante 10 segundos o más /
按住超过 10 秒 / 10초 이상 누릅니다. / 按押 10 秒以上



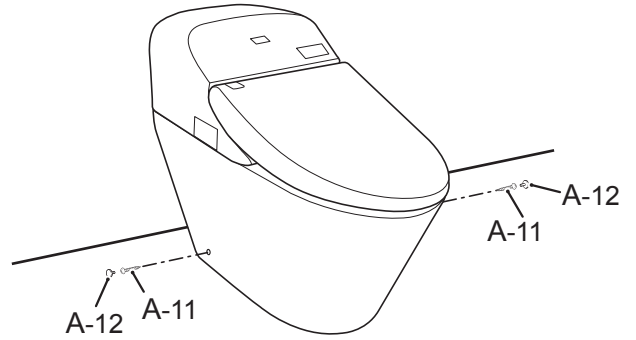
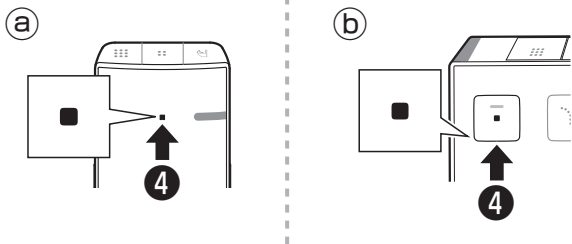
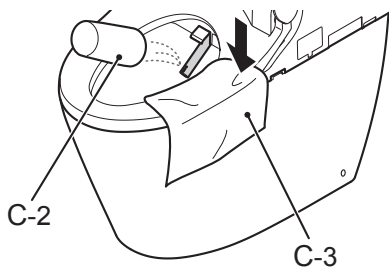
Press at the same time /
Appuyez en même temps /
Presione al mismo tiempo /
同时按下 /
동시에 누릅니다. /
同時按下



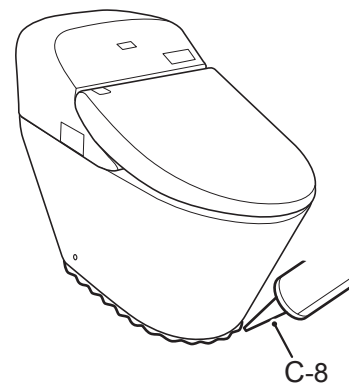
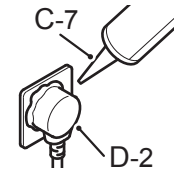
- 1** Hold down /
 Maintenez appuyé /
 Mientras presiona /
 持续按住 /
 계속 누름 /
 繼續按下



- 3** Hold down (about 1 minute) /
 Maintenez appuyé (environ 1 minute) /
 Mientras presiona (aproximadamente 1 minuto) /
 持续按住 (大约 1 分钟) /
 계속 누름 (약 1분) /
 繼續按下 (約 1 分鐘)



China / Taiwan / Korea / Asia / Oceania / Middle East
 Chine / Taïwan / Corée / Asie / Océanie / Moyen-Orient
 China / Taiwán / Corea / Asia / Oceanía / Oriente Medio
 中国 / 台湾 / 韩国 / 亚洲 / 大洋洲 / 中东
 중국 / 대만 / 한국 / 아시아 / 오세아니아 / 중동
 中國 / 台灣 / 韓國 / 亞洲 / 大洋洲 / 中東



- After the trial-run (flush) of the toilet bowl, check the toilet bowl inside for foreign matter such as chips of cut pipe, etc. Foreign matters such as transmitted rust can stick to the sides.
- Après le fonctionnement d'essai (chasse d'eau) de la cuvette de toilette, vérifiez que l'intérieur de la cuvette de toilette ne présente pas de corps étrangers tels que copeaux de tuyaux coupés, etc. Tout corps étranger tel qu'un dépôt de rouille peut adhérer aux parois.
- Después de la prueba de funcionamiento (descarga de agua) de la taza del inodoro, compruebe el interior de la misma por si tiene objetos extraños tales como virutas producidas al cortar tuberías, etc. Los objetos extraños tales como el óxido pueden adherirse a los lados de la taza.
- 便器的试运转（冲洗）结束后，请务必确认便器内没有留下管道切割后的残留物等杂质。可能会导致水锈等异物附着。
- 변기의 시운전(세정) 후에 양변기 내에 배관작업시 생긴 이물질 등이 없는지 확인하십시오. 녹 번짐 등 이물질이 생길 우려가 있습니다.
- 測試運轉（洗淨）後，請確認馬桶洗淨面內沒有配管切斷後的粉末等異物。可能導致水鏽等異物附着情形發生。
- Make sure that there are no scratches or other damage on the ceramic surface. If the ceramic surface is tightly pressed or rubbed against metals (watchbands, belt buckles, etc.), black or silver streak marks may be left on the surface.
- Assurez-vous que la surface en céramique ne présente pas d'éraflures ou autres dommages. Si la surface en céramique est appuyée fortement ou frottée contre des métaux (bracelets de montre, boucles de ceinture, etc.), cela peut laisser des traînées noires ou argentées sur la surface.
- Asegúrese de que no haya rayas u otros daños en la superficie de cerámica. Si se presiona o roza la superficie de cerámica con fuerza contra metales (correas de relojes, hebillas de cinturones, etc.), puede que queden marcas de rayas negras o plateadas en la superficie.
- 請確認陶瓷表面沒有划傷。如果陶瓷表面與金屬類（表帶、皮帶帶扣等）物品強力碰觸或摩擦到，可能會產生黑色或銀色擦痕。
- 도기 표면에 흠집 등이 없는 것을 확인하십시오. 도기 표면에 금속류(시계줄, 벨트 버클 등)가 강하게 닿거나 스치면 검은색 또는 은색 줄 형태의 흔적이 남을 수 있습니다.
- 請勿損傷陶器表面。陶器表面若與金屬類（手錶帶、皮帶上的帶扣等）物品強力碰觸或摩擦到，會產生黑色或銀色的線狀痕跡。

- Be sure to close the water supply valve and clean the water supply filter after a trial-run.
- Veuillez à fermer le robinet et à nettoyer le filtre d'alimentation en eau après le fonctionnement d'essai.
- Asegúrese de cerrar la válvula de suministro de agua y limpiar el filtro de suministro de agua después de una prueba de funcionamiento.
- 試运转后，请务必关闭止水阀，清洗进水过滤网。
- 시운전이 끝나면 반드시 지수전을 닫고 급수필터를 「청소」해 주십시오.
- 測試運轉後，請務必關閉止水栓，“清潔”給水濾網。

*1 Remove the water filter using the opening/closing tool (B-10a) that came with the Instruction Manual. (After installation is complete, hand B-10a over to the customer.)

*1 Retirez le filtre à eau en utilisant l'outil d'ouverture et de fermeture (B-10a) fourni avec le manuel d'instructions. (Une fois que l'installation est terminée, donnez le B-10a au client.)

*1 Extraiga el filtro de agua con la herramienta de apertura/cierre (B-10a) que vino con el manual de instrucciones. (Una vez finalizada la instalación, entregue la herramienta B-10a al cliente.)

*1 請利用使用说明书中随附的开关工具（B-10a）拆下进水过滤网并清洁。（施工后，请将B-10a交给用户。）

*1 취급설명서에 부속된 개폐 공구(B-10a)로 급수필터를 분리해 청소해 주십시오 (시공 후에는 B-10a를 고객에게 전달해 주십시오).

*1 請利用使用說明書所附上的開關工具（B-10a）拆下給水濾網，並加以清潔。（施工後請將 B-10a 交給顧客。）

*2 After cleaning the filter, open the water supply valve.

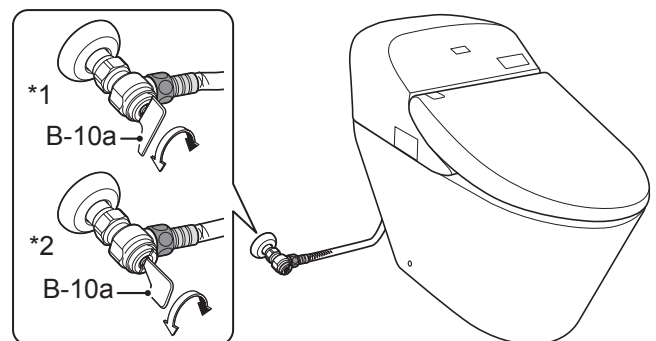
*2 Après avoir nettoyé le filtre, ne manquez pas d'ouvrir le robinet d'alimentation en eau.

*2 Después de limpiar el filtro, abra la válvula de suministro de agua.

*2 清洗过滤网后，请勿忘记打开止水阀。

*2 필터의 청소후, 반드시 지수전을 열어 주십시오.

*2 濾網清潔完畢後，請務必打開止水栓。



- After installation, unseen dirt (oil or adhesive for piping) may remain in the toilet bowl.
Be sure to wipe it off using a non-abrasive neutral detergent for toilets. Otherwise, the toilet bowl surface may not flush completely clean.
- Après l'installation, des dépôts invisibles (huile ou adhésif de tuyauterie) peuvent demeurer dans la cuvette de toilette. Veillez à bien l'essuyer en utilisant un détergent neutre non abrasif pour toilettes. Sinon, la chasse d'eau peut ne pas complètement nettoyer la surface de la cuvette de toilette.
- Después de realizar la instalación puede que quede suciedad (aceite o adhesivo para tuberías) en la taza del inodoro. Asegúrese de quitarla usando un detergente neutro no abrasivo para inodoros. De lo contrario, la superficie de la taza del inodoro puede que descargue agua completamente limpia.
- 施工完毕后，便器内可能会附着油类等眼睛看不见的污垢（勾缝剂或管道用胶粘剂），请使用厕所专用中性洗涤剂（不含研磨剂）擦净污垢。否则会造成便器内的冲洗残留。
- 시공 후에는 양변기 내에 기름 등과 같이 눈에 보이지 않는 오염물(코킹재, 배관용 접착제)이 묻어 있을 수도 있으므로 화장실용 중성세제(연마제 미포함)를 사용하여 반드시 오염물을 제거하십시오. 그대로 방치하면 양변기 표면에 더러움이 남을 수 있습니다.
- 施工後，因馬桶洗淨面附著油等看不見的髒污（填縫劑、配管用接著劑等），請使用廁所用中性清潔劑（不含研磨劑），務必將污垢擦拭乾淨。可能導致馬桶洗淨面仍殘留污垢。

information for the installer / Aux entrepreneurs en installation / Información para los contratistas de la instalación / 致施工单位 / 시공업자님께 드리는 부탁 말씀 / 至施工業者

- Fill in the necessary information on the warranty card and be sure to hand it to the customer. /
- Inscrivez les renseignements nécessaires sur la carte de garantie et veillez à la remettre au client. /
- Rellene con la información necesaria la tarjeta de garantía y asegúrese de entregársela al cliente. /
- 请在保证书中填写必要事项后，务必将说明书交付给用户。 /
- 취급설명서의 보증서에 필요사항을 기입한 후 반드시 고객에게 전해주시시오. /
- 請務必在保證書內填寫必要事項後交給客戶。

-
- Please explain the features and operation of the product to the customer. /
 - Veuillez expliquer les fonctionnalités et le fonctionnement du produit au client. /
 - Por favor, explíquele al cliente las funciones del producto y cómo usarlas. /
 - 请向用户说明本产品的功能、使用方法等内容。 /
 - 제품의 기능, 사용방법에 대해서 사용자에게 설명해 주십시오. /
 - 請向客戶說明產品的功能、使用方法。

-
- If it will take some time before you can hand off to the customer (such as during new construction), disconnect the power plug. When caulking the power plug, switch the breaker on the distribution board to OFF. /
 - S'il faut que vous attendiez un certain temps avant que vous puissiez remettre le produit au client (par exemple, parce qu'il y a de la nouvelle construction en cours), débranchez le cordon d'alimentation. Lorsque vous calfeutrez le cordon d'alimentation, désactivez le disjoncteur du tableau de distribution.
 - Si pasará cierto tiempo hasta la entrega al cliente (por ej., si se trata de una construcción nueva), desconecte el enchufe de alimentación. Cuando calafetee el enchufe de alimentación, apague el flipón en el tablero de distribución.
 - 如果为新建住宅，本产品在这段时间内尚不会交付客户使用，请拔下电源插头。如果电源插头已进行填缝防水处理，请切断配电箱内的断路器。 /
 - 신축 등 고객에게 전달되기까지 시간이 걸리는 경우에는 전원 플러그를 뽑아 주십시오. 전원 플러그를 코킹한 경우에는 분전반의 차단기를 내려 주십시오. /
 - 若因新建住宅等，需一段時間後才會交貨給顧客，請拔下電源插頭。電源插頭若已進行填縫防水處理，則請關閉分電盤斷路器。