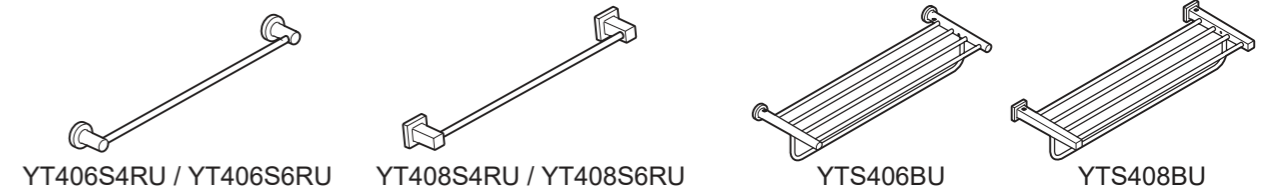
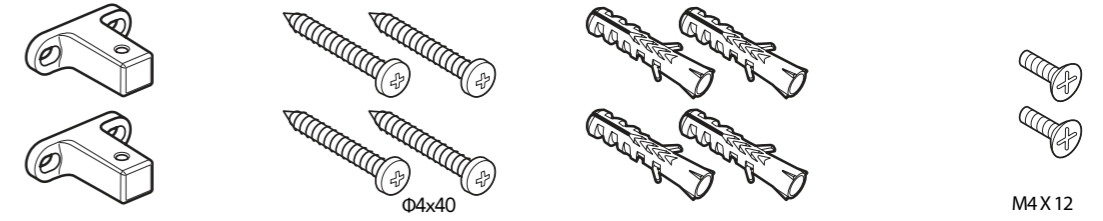


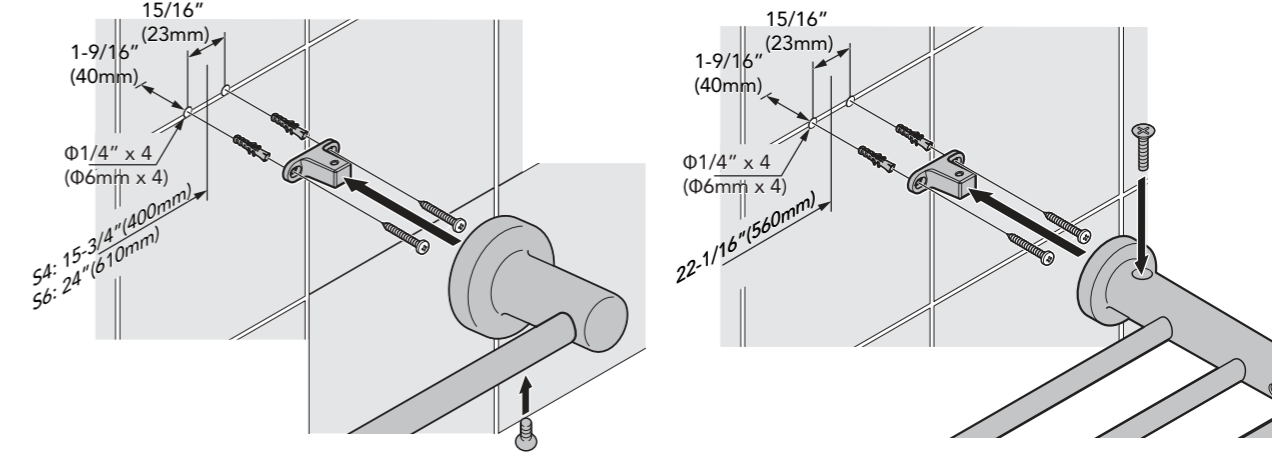
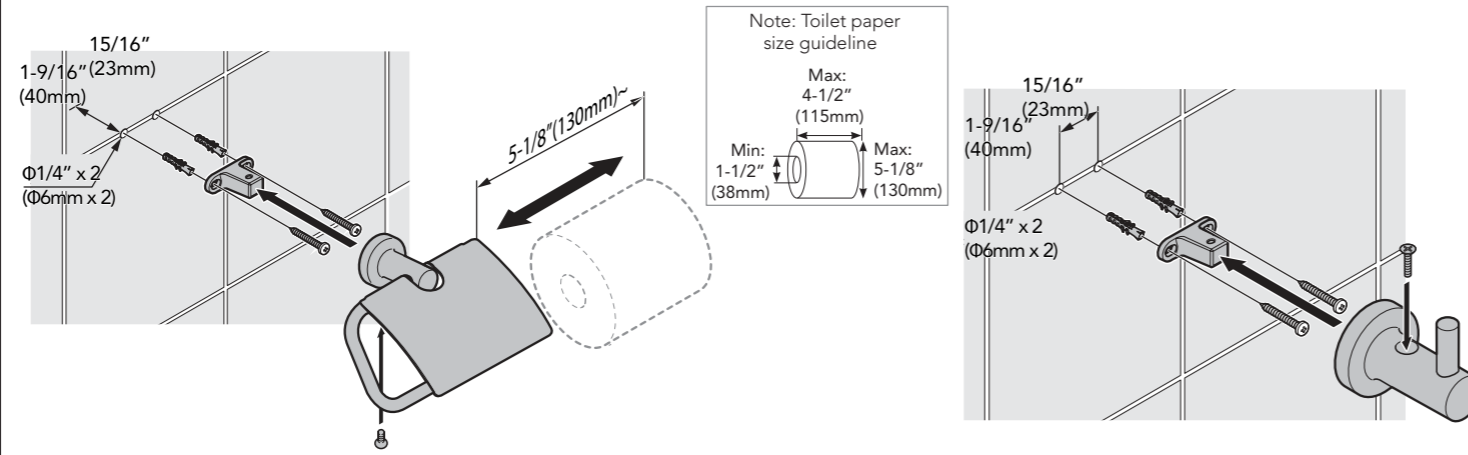
Accessories



Included parts

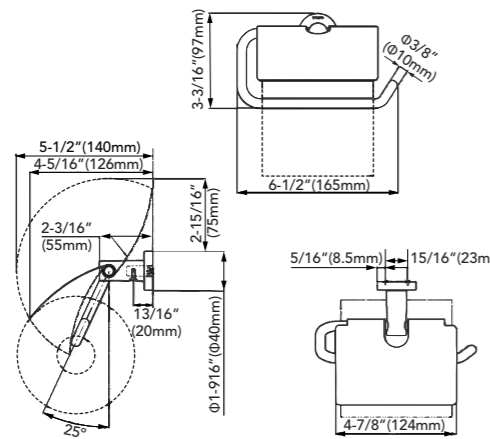


Installation procedures

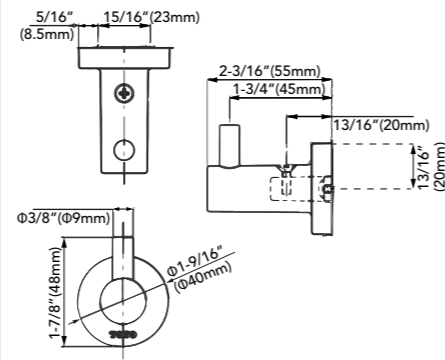


Rough-In Dimensions

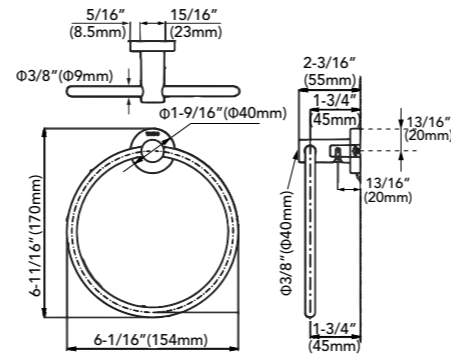
Paper Holder, Round-YH406RU



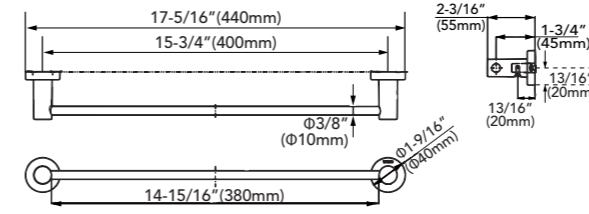
Robe Hook, Round-YRH406U



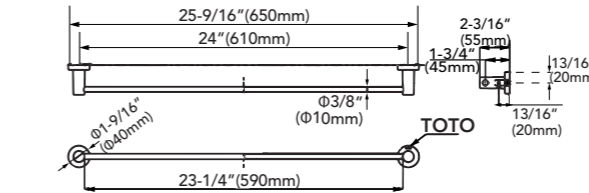
Towel Ring, Round-YTT406U



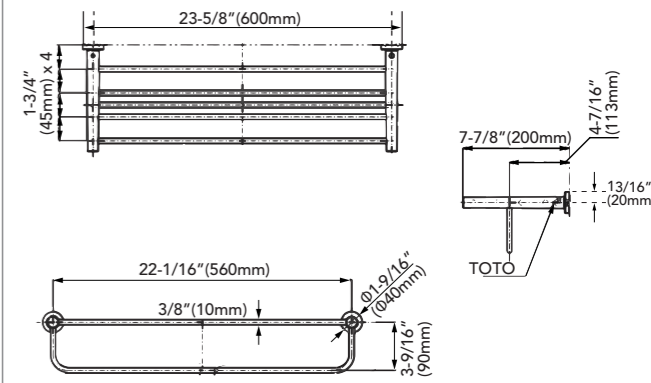
Towel Bar, 16" Round-YT406S4RU



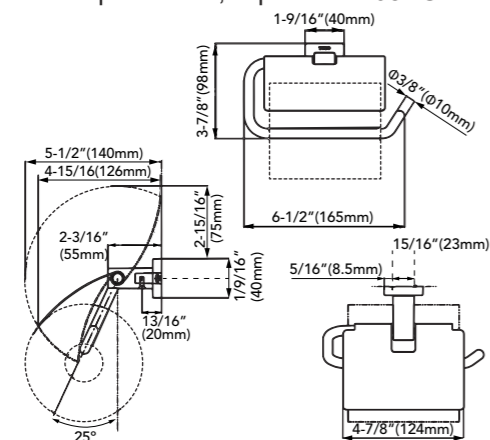
Towel Bar, 24" Round-YT406S6RU



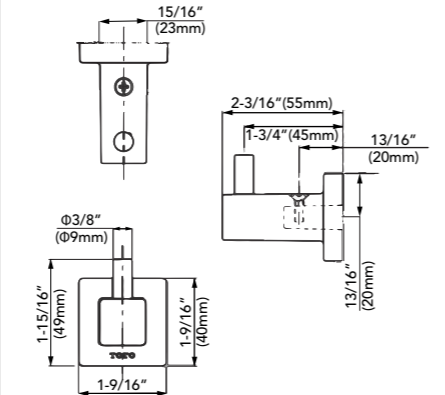
Towel Shelf, Round-YTS406BU



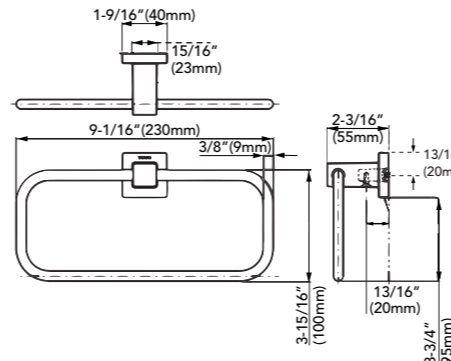
Paper Holder, Square-YH408RU



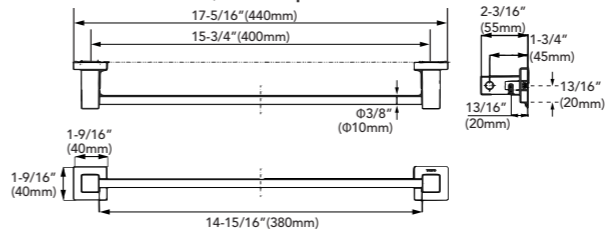
Robe Hook, Square-YRH408U



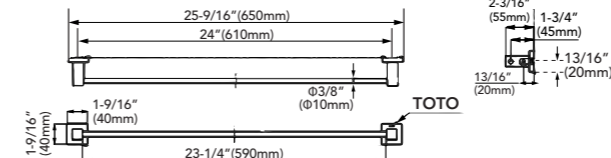
Towel Ring, Square-YTT408U



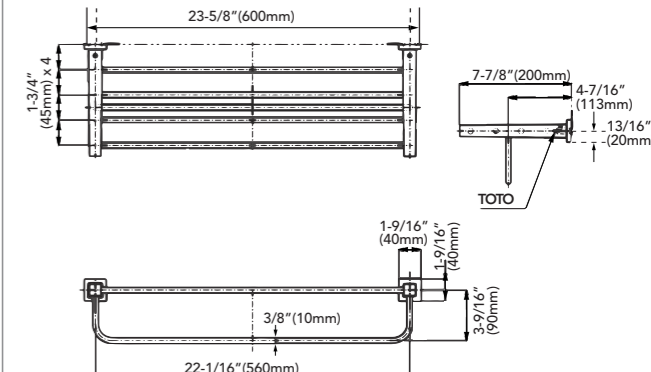
Towel Bar, 16" Square-YT408S4RU



Towel Bar, 24" Square-YT408S6RU



Towel Shelf, Square-YTS408BU



TOTO

INSTALLATION MANUAL - L-SERIES ACCESSORIES

PRECAUTIONS / INSTALLATION

PRECAUTIONS:

- Always wear appropriate eye protection while operating a drill.
- Use recommended equipment (i.e. plastic plugs, attached screws) for proper installation.
- Do not force accessories into alignment. Loosen the screws to adjust the mounting plate for proper alignment.
- Install towel shelf and robe hook in a location where your head does not hit them.
- If the installation wall is concrete only, be sure to use the attached plastic plug.
- Once installation is complete, check the product for stability.

Failure to observe these precautions may result in the product falling and possible injury.

INSTALLATION:

1. Unscrew the set screw at the base of the product. Remove the mounting bracket.
2. Using the mounting bracket as a template, mark the location of the mounting screws with a pen.
3. Choose your installation method.

NOTE: These accessories work best if secured to a wall stud or stringer using the supplied screws.

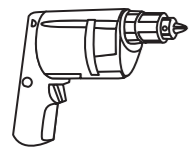
For Drywall:

- Locate support studs behind drywall. Drill a hole at each marked location.
- Place the mounting bracket over the pilot holes, insert the screws and tighten to secure them.

For Concrete Surface or Ceramic Tile:

- Drill 1/4" pilot holes a minimum of 1-1/4" deep at each marked location.
- Insert anchors until they are flush with the face of the finished wall.
- Place the mounting bracket over the anchors, insert the screws and tighten to secure them.
- Place the product over the mounting bracket and tighten the set screw(s) with phillips screwdriver.

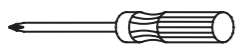
TOOLS YOU WILL NEED



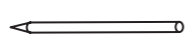
Drill



Drill Bit



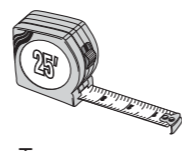
Phillips
Screwdriver



Pencil



Level



Tape
Measure

MANUEL D'INSTALLATION POUR ACCESSOIRES DE SÉRIE L

PRÉCAUTIONS D'INSTALLATION

PRECAUTIONS:

- Protégez toujours vos yeux de manière adéquate en utilisant une perceuse.
- Utilisez l'équipement recommandé (ex. : chevilles en plastique, vis fournies) pour assurer une bonne installation.
- Ne forcez pas pour aligner les accessoires. Desserrez les vis pour ajuster la plaque de montage afin d'obtenir le bon alignement.
- Installez l'étagère à serviette et le crochet à peignoir à un endroit qui ne pose aucun danger pour votre tête.
- Si le mur d'installation est en béton seulement, assurez-vous d'utiliser les chevilles en plastique fournies.
- Une fois l'installation terminée, vérifiez que le produit est stable.

Le non-respect de ces précautions pourrait entraîner la chute du produit et causer des blessures.

INSTALLATION :

1. Dévissez la vis de blocage qui se trouve à la base du produit. Enlevez le support de montage.
2. En vous servant du support de montage comme patron, marquez l'emplacement des vis de montage à l'aide d'un crayon.
3. Choisissez votre méthode d'installation.

REMARQUE : Ces accessoires fonctionnent mieux s'ils sont fixés à un montant de mur ou à un limon à l'aide des vis fournies.

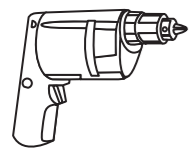
Pour cloison sèche :

- Repérez les montants derrière la cloison sèche. Percez un trou à chaque emplacement marqué.
- Placez le support de montage par-dessus les trous, insérez les vis et serrez jusqu'à ce que le tout soit solidement fixé.

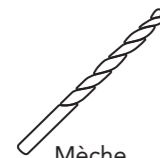
Pour un mur en béton ou en carreaux de céramique :

- Percez des trous de 1/4 po d'une profondeur minimale de 1 1/4 po à chaque emplacement marqué.
- Insérez les ancrages jusqu'à ce qu'ils soient à égalité avec le mur fini.
- Placez le support de montage par-dessus les ancrages, insérez les vis et serrez jusqu'à ce que le tout soit solidement fixé.
- Placez le produit sur le support de montage et serrez les vis de blocage à l'aide d'un tournevis cruciforme.

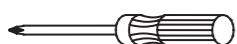
OUTILS DONT VOUS AUREZ BESOIN



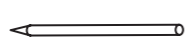
Percer



Mèche



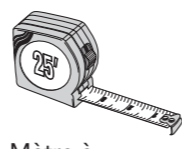
Tournevis
Cruciforme



Crayon



Niveau



Mètre à
Ruban

MANUAL DE INSTALACIÓN - ACCESORIOS DE LA SERIE L

PRECAUCIONES - INSTALACIÓN

PRECAUCIONES:

- Siempre utilice la protección ocular adecuada mientras opera un taladro.
- Utilice el equipo recomendado (es decir, tapones de plástico, tornillos incluidos) para una instalación adecuada.
- No fuerce los accesorios para alinearlos. Afloje los tornillos para ajustar la placa de montaje y lograr la alineación correcta.
- Instale el estante para toallas y el gancho para batas en un lugar donde no golpeen con la cabeza.
- Si la pared de instalación es solo de concreto, asegúrese de utilizar el tapón de plástico agregado.
- Una vez completada la instalación, verifique la estabilidad del producto.

El incumplimiento de estas precauciones puede provocar la caída del producto y posibles lesiones.

INSTALACIÓN:

1. Desenrosque el tornillo de ajuste en la base del producto. Retire el soporte.
2. Utilice el soporte como plantilla y marque la ubicación de los tornillos de montaje con un lápiz.
3. Elija su método de instalación.

NOTA: Estos accesorios funcionan mejor si se aseguran a un montante o travesaño de la pared con los tornillos incluidos.

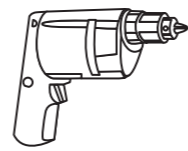
Para tablaroca:

- Ubique los pernos de soporte detrás de la tablaroca. Taladre un orificio en cada ubicación marcada.
- Coloque el soporte sobre los orificios de guía, inserte los tornillos y apriételes para asegurarlos.

Para superficies de concreto o azulejos de cerámica:

- Taladre orificios de guía de 1/4" con un mínimo de 1-1/4" de profundidad en cada ubicación marcada.
- Inserte los anclajes hasta que queden al ras del lado de la pared terminada.
- Coloque el soporte sobre los anclajes, inserte los tornillos y apriételes para asegurarlos.
- Coloque el producto sobre el soporte y apriete los tornillos de fijación con un desarmador Phillips.

HERRAMIENTAS QUE VA A NECESITAR



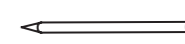
Taladro



Barreno



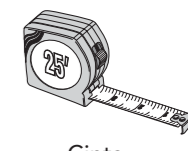
Destornillador
Phillips



Lápiz



Nivel



Cinta
Métrica

MANUAL DE INSTALACIÓN - ACCESORIOS DE LA SERIE L

PRECAUÇÕES/INSTALAÇÃO

PRECAUCIONES:

- Sempre utilize proteção adequada para os olhos ao operar uma furadeira.
- Utilize o equipamento adequado (isto é, bujões de plástico, parafusos anexos) para instalação adequada.
- Não force o alinhamento dos acessórios. Solte os parafusos para ajustar a placa de fixação para um alinhamento correto.
- Instale a prateleira de toalhas e os ganchos para roupões em locais em que a sua cabeça não os atinja.
- Se a parede de instalação for somente de concreto, certifique-se de utilizar o bujão de plástico anexado.
- Uma vez finalizada a instalação, verifique a estabilidade do produto.

A falha na observância dessas precauções pode resultar na queda do produto e em possíveis lesões.

INSTALAÇÃO:

1. Desrosqueie o parafuso de fixação na base do produto. Remova o suporte de fixação.
2. Usando o suporte de fixação como molde, marque a localização dos parafusos de montagem com um lápis.
3. Escolha o seu método de instalação.

OBSERVAÇÃO: Os acessórios funcionam melhor se fixados a uma viga ou longarina utilizando-se os parafusos anexados.

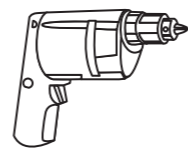
Para paredes de gesso:

- Localize as vigas de suporte atrás da parede de gesso. Faça um orifício em cada marcação.
- Coloque o suporte de fixação sobre os furos guia, insira os parafusos e aperte para firmá-los.

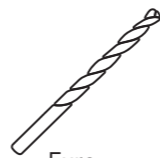
Para superfícies de concreto e telhas cerâmicas:

- Faça furos guia de 1/4 pol. com profundidade mínima de 1-1/4 pol. em cada marcação.
- Insira as âncoras até que estejam alinhadas à superfície da parede.
- Coloque o suporte de fixação sobre as âncoras, insira os parafusos e aperte para firmá-los.
- Coloque o produto sobre o suporte de fixação e aperte o(s) parafuso(s) com uma chave Phillips.

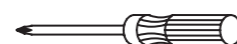
FERRAMENTAS QUE VOCÊ PRECISARÁ



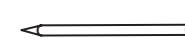
Broca



Furo



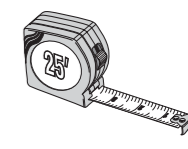
Chave
Phillips



Lápis



Nível



Fita
Métrica