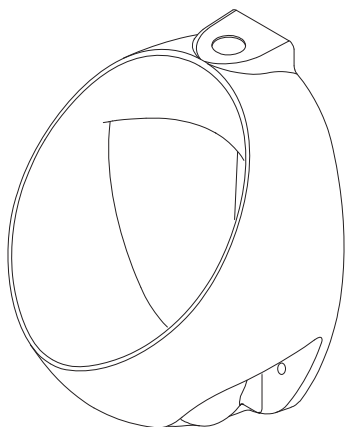


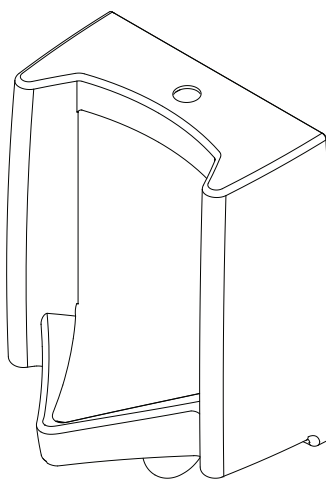
**Urinal**

**Urinario**

**Urinoir**



**UT105U(V)(G)  
UT104E(V)**



**UT445U(V)  
UT447E(V)**

**Warranty Registration and Inquiry**

For product warranty registration, TOTO U.S.A. Inc. recommends online warranty registration. Please visit our web site <http://www.totousa.com>. If you have questions regarding warranty policy or coverage, please contact TOTO U.S.A. Inc., Customer Service Department, 1155 Southern Road, Morrow, GA 30260 (888) 295-8134 or (678) 466-1300 when calling from outside of U.S.A.

## TABLE OF CONTENTS

Thanks for Choosing TOTO! .....	2
Included Parts .....	2
Common Tools Needed .....	2
Before Installation .....	2
Rough-in Dimensions .....	3
Installation Procedure .....	4
Urinal Strainer Installation .....	5
Warranty .....	6

## THANKS FOR CHOOSING TOTO!

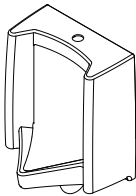
The mission of TOTO is to provide the world with healthy, hygienic and more comfortable lifestyles. We design every product with the balance of form and function as a guiding principle. Congratulations on your choice.

## INCLUDED PARTS

Check to make sure you have all these parts from the package:



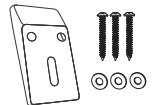
Urinal w/ Spud



Outlet Flange,  
108mm & 152mm pitch



Strainer,  
UT105U(V)(G),  
UT445U(V)



2 Hangers  
required for  
UT445U(V),  
UT447E(V)

## COMMON TOOLS NEEDED

- |   |  |
|---|--|
| <ul style="list-style-type: none"> <li>• 12" pipe wrench</li> <li>• 10" adjustable wrench</li> <li>• Carpenter's Level</li> </ul> | <ul style="list-style-type: none"> <li>• Screwdriver</li> <li>• Drill</li> <li>• Tape Measure</li> </ul> |
|---|--|

### MATERIALS REQUIRED:

(Not Included)

- |   |  |
|---|--|
| <ul style="list-style-type: none"> <li>• Flush Valve</li> </ul> | <ul style="list-style-type: none"> <li>• Stop Valve</li> </ul> |
|---|--|

## BEFORE INSTALLATION

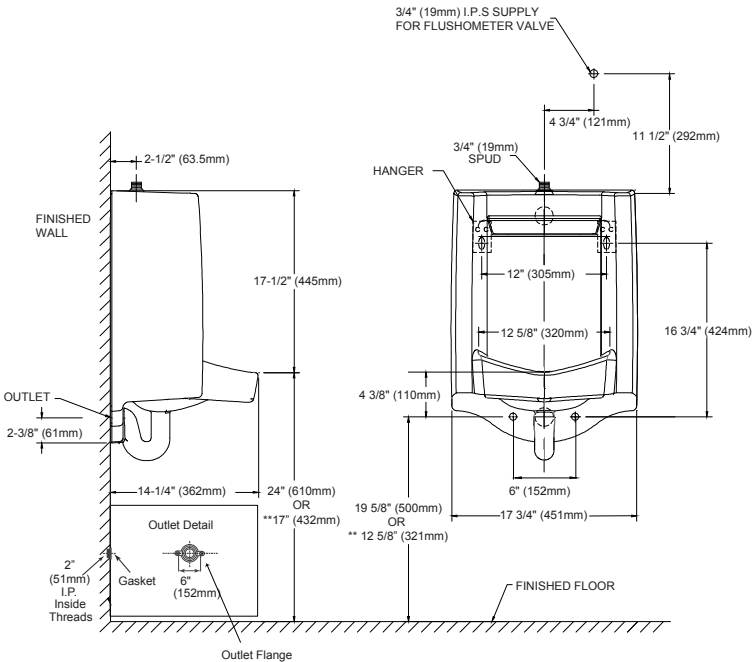
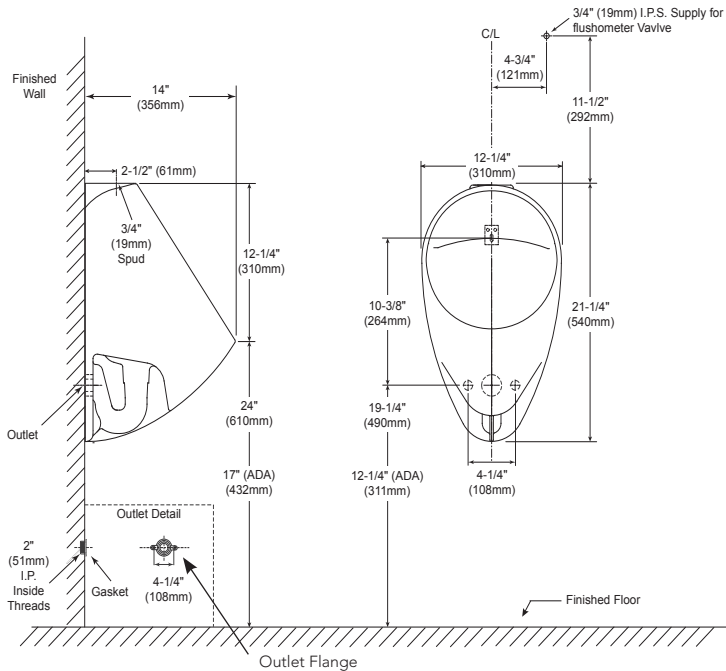
If you are installing this product in a new construction or remodel, please make sure you are following all local plumbing and building codes. Carefully unpack and examine your new fixture for damage. To help ensure that the installation process will proceed smoothly and correctly, please read these instructions carefully before you begin.



Ignoring these symbols may cause personal injury and/or property damage.

# ROUGH-IN DIMENSIONS

ENGLISH



## INSTALLATION PROCEDURE

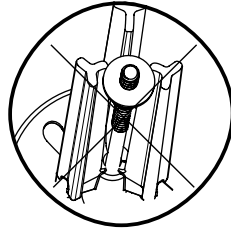
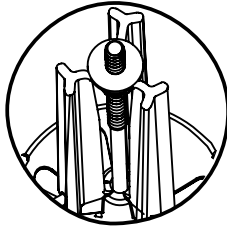
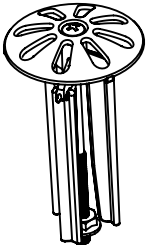
- Turn off water supply and if necessary remove the old urinal.
- Install or relocate the water supply pipe and drain pipe to the specified rough-in dimension shown above.
- Install adequate support to mount the urinal.
  
- Install the wall hanger per rough-in specification.
- Apply sealant tape to the drain pipe threads and install the outlet flange to the drain pipe.
- Install the gasket on the outlet flange.
- Carefully position the urinal on the wall hanger.
- Secure the urinal to outlet flange with screws and washers.
  
- Install the flush valve per manufacturer's instructions.
- Install the strainer per the installation procedure shown, see page 5.
- Turn-on the water supply and flush urinal several times.
- Carefully check all connections for leaks.

## URINAL STRAINER INSTALLATION

Included with UT105U(V)(G) and UT445U(V)(G) only.

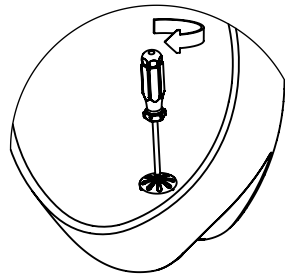
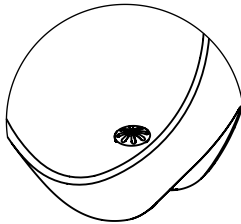
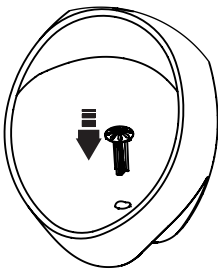
### VISUAL INSPECTION

Remove part from plastic bag. Make sure all components are assembled as shown. Make sure urinal trapway is dry before installation.



### INSTALLATION INSTRUCTIONS

1. Make sure strainer legs are spaced evenly around the nut. With a screwdriver, turn the screw until the strainer legs start to spread apart slightly.
2. Place the strainer in the trapway opening and adjust the screw until a slight resistance is met.



3. Press the unit until the grate fully seats in the china. Continue to adjust the screw until the grate starts to spin.

**DO NOT OVERTIGHTEN !** Strainer should be snug and not rattle

## WARRANTY

1. TOTO warrants its vitreous china products ("Product") to be free from defects in materials and workmanship during normal use when properly installed and serviced, for a period of one (1) year from date of purchase. This limited warranty is extended only to the ORIGINAL PURCHASER of the Product and is not transferable to any third party, including but not limited to any subsequent purchaser or owner of the Product. This warranty applies only to TOTO Product purchased and installed in North, Central and South America.
2. TOTO's obligations under this warranty are limited to repair, replacement or other appropriate adjustment, at TOTO's option, of the Product or parts found to be defective in normal use, provided that such Product was properly installed, used and serviced in accordance with instructions. TOTO reserves the right to make such inspections as may be necessary in order to determine the cause of the defect. TOTO will not charge for labor or parts in connection with warranty repairs or replacements. TOTO is not responsible for the cost of removal, return and/or reinstallation of the Product.
3. This warranty does not apply to the following items:
  - a. Damage or loss sustained in a natural calamity such as fire, earthquake, flood, thunder, electrical storm, etc.
  - b. Damage or loss resulting from any accident, unreasonable use, misuse, abuse, negligence, or improper care, cleaning, or maintenance of the Product.
  - c. Damage or loss resulting from sediments or foreign matter contained in a water system.
  - d. Damage or loss resulting from improper installation or from installation of the Product in a harsh and/or hazardous environment, or improper removal, repair or modification of the Product. (NOTE: Product model codes allow a maximum of 80 PSI. Check local codes or standards for requirements).
  - e. Damage or loss resulting from electrical surges or lightning strikes or other acts which are not the fault of TOTO or which the Product is not specified to tolerate.
  - f. Damage or loss resulting from normal and customary wear and tear, such as gloss reduction, scratching or fading over time due to use, cleaning practices or water or atmospheric conditions.
  - g. Tank flushing mechanisms of plastic or rubber moving parts.
  - h. Toilet seats of plastic, wood or metal.
4. In order for this limited warranty to be valid, proof of purchase is required. TOTO encourages warranty registration upon purchase to create a record of Product ownership at <http://www.totousa.com>. Product registration is completely voluntary and failure to register will not diminish your limited warranty rights.
5. THIS WARRANTY GIVES YOU SPECIFIC LEGAL RIGHTS. YOU MAY HAVE OTHER RIGHTS WHICH VARY FROM STATE TO STATE, PROVINCE TO PROVINCE OR COUNTRY TO COUNTRY.
6. To obtain warranty repair service under this warranty, you must take the Product or deliver it prepaid to a TOTO service facility together with proof of purchase (original sales receipt) and a letter stating the problem, or contact a TOTO distributor or products service contractor, or write directly to TOTO U.S.A., INC., 1155 Southern Road, Morrow, GA 30260 (678) 466-1300 or (888) 295-8134, if outside the U.S.A. If, because of the size of the Product or nature of the defect, the Product cannot be returned to TOTO, receipt by TOTO of written notice of the defect together with proof of purchase (original sales receipt) shall constitute delivery. In such case, TOTO may choose to repair the Product at the purchaser's location or pay to transport the Product to a service facility.

**WARNING!** TOTO shall not be responsible or liable for any failure of, or damage to, this Product caused by either chloramines in the treatment of public water supply or cleaners containing chlorine (calcium hypochlorite). NOTE: The use of a high concentrate chlorine or chlorine related products can seriously damage the fittings. This damage can cause leakage and serious property damage.

THIS WRITTEN WARRANTY IS THE ONLY WARRANTY MADE BY TOTO. REPAIR, REPLACEMENT OR OTHER APPROPRIATE ADJUSTMENT AS PROVIDED UNDER THIS WARRANTY SHALL BE THE EXCLUSIVE REMEDY AVAILABLE TO THE ORIGINAL PURCHASER. TOTO SHALL NOT BE RESPONSIBLE FOR LOSS OF THE PRODUCT OR FOR OTHER INCIDENTAL, SPECIAL OR CONSEQUENTIAL DAMAGES OR EXPENSES INCURRED BY THE ORIGINAL PURCHASER, OR FOR LABOR OR OTHER COSTS DUE TO INSTALLATION OR REMOVAL, OR COSTS OF REPAIRS BY OTHERS, OR FOR ANY OTHER EXPENSE NOT SPECIFICALLY STATED ABOVE. IN NO EVENT WILL TOTO'S RESPONSIBILITY EXCEED THE PURCHASE PRICE OF THE PRODUCT. EXCEPT TO THE EXTENT PROHIBITED BY APPLICABLE LAW, ANY IMPLIED WARRANTIES, INCLUDING THAT OF MERCHANTABILITY OR FITNESS FOR USE OR FOR A PARTICULAR PURPOSE, ARE EXPRESSLY DISCLAIMED. SOME STATES DO NOT ALLOW LIMITATIONS ON HOW LONG AN IMPLIED WARRANTY LASTS, OR THE EXCLUSION OR LIMITATION OF INCIDENTAL OR CONSEQUENTIAL DAMAGES, SO THE ABOVE LIMITATION AND EXCLUSION MAY NOT APPLY TO YOU.

## ÍNDICE

¡Gracias Por Elegir TOTO! .....	7
Herramientas Necesarias Común .....	7
Incluía Partes.....	7
Antes de la Instalación.....	7
Dimensiones Preliminares.....	8
Procedimiento de Instalación.....	9
Instrucciones de Instalación del Filtro .....	10
Garantía.....	11

## ¡GRACIAS POR ELEGIR TOTO!

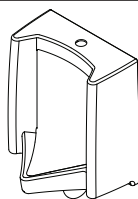
La misión de TOTO es dar al mundo estilos de vida más saludables, higiénicos y cómodos. Diseñamos cada producto guiándonos por el principio del equilibrio entre forma y función. Felicitaciones por su elección.

## INCLUÍA PARTES

Asegúrese de que tiene todas las piezas del empaque:



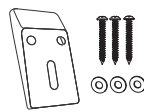
Urinario con spud



Brida de salida  
(108mm o 152  
mm tono)



Del Filtro,  
UT105U(V)(G),  
UT445U(V)



2 gancho requerido  
para UT445U(V),  
UT447E(V)

## HERRAMIENTAS NECESARIAS COMÚN

- Llave para tubería de 12 pulgadas
- Llave ajustable de 10 pulgadas
- Nivel de carpintero
- Cinta para medir
- Destornillador
- Espátula para masilla
- Taladro
- Pinzas

### MATERIALES NECESARIOS: (no incluida)

- Válvula de descarga
- Válvula de freno

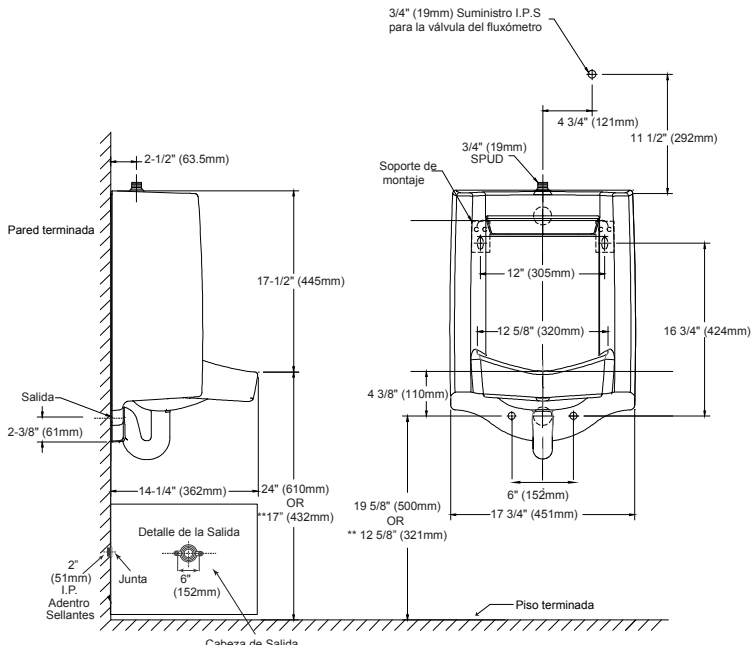
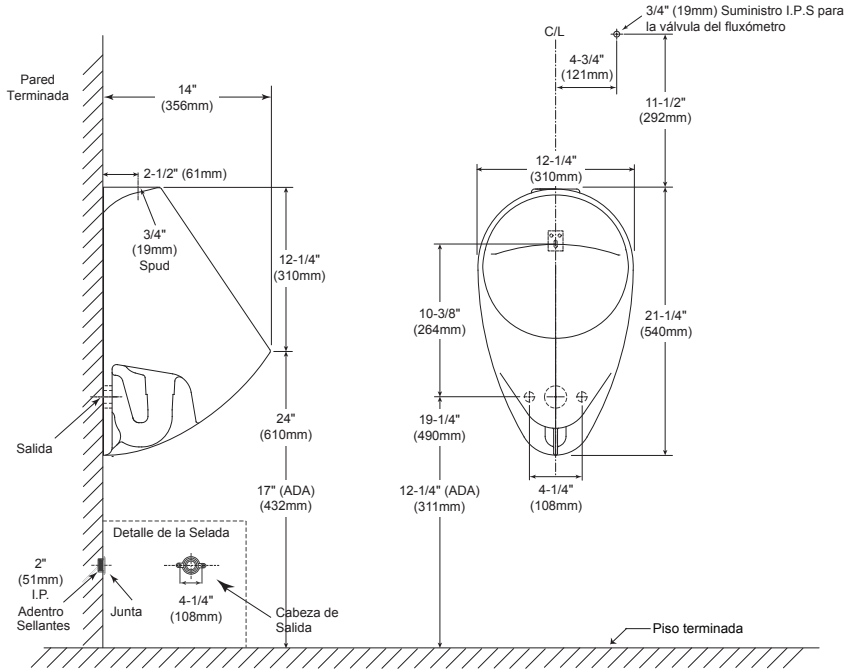
## ANTES DE LA INSTALACIÓN

Si está instalando este producto en una nueva construcción o remodelación, asegúrese que está siguiendo todos los códigos locales de plomería y construcción. Desempaque cuidadosamente y revise que su nuevo accesorio no tenga daños. Para ayudarlo a que el proceso de instalación se haga de una manera fácil y correcta, lea este instructivo cuidadosamente antes de iniciar.



Ignorar estos símbolos puede causar lesiones personales y/o daños a la propiedad.

# DIMENSIONES PRELIMINARES



ESPAÑOL



## PROCEDIMIENTO DE INSTALACIÓN

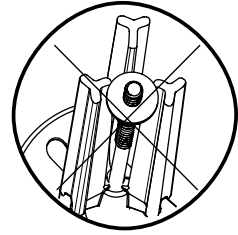
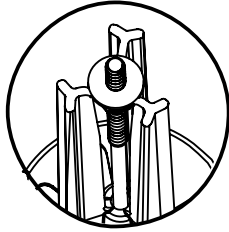
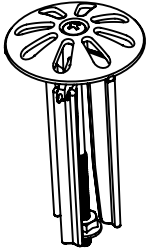
- Apague el suministro de agua y, si es necesario, retire el mingitorio anterior.
- Instale o reubique el entubado de suministro y la tubería de desecho a la dimensión especificada en el diagrama.
- Instale el soporte adecuado para montar el mingitorio.
- Instale el gancho de pared siguiendo la especificación del diagrama.
- Aplique cinta selladora a los sellantes de la tubería de desagüe e instale la cabeza de salida a la tubería de desechos.
- Instale la junta en la cabeza de salida.
- Coloque cuidadosamente el mingitorio en el gancho de pared.
- Asegure el mingitorio a la cabeza de salida con tornillos y arandelas.
- Instale la válvula de descarga de acuerdo con las instrucciones del fabricante.
- Conecte el suministro de agua y termine la conexión de la tubería de desechos.
- Instale el filtro por el procedimiento de instalación se muestra, consulte la página 10.
- Encienda el suministro de agua y descargue el mingitorio varias veces.
- Revise todas las conexiones para verificar que no haya fugas.

## INSTRUCCIONES DE INSTALACIÓN DEL FILTRO DE URINARIO

Incluido con UT105U(V)(G) y UT445U(V)(G) únicamente.

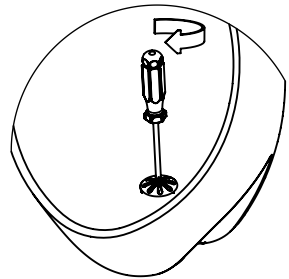
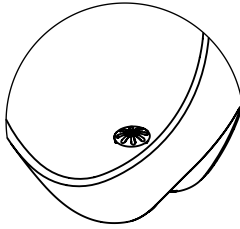
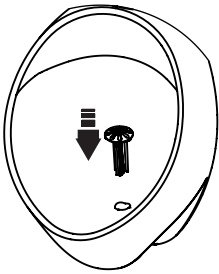
### INSPECCIÓN VISUAL

Retire la pieza de la bolsa de plástico. Asegúrese de que todos los componentes estén ensamblados como se muestra. Asegúrese de que el sifón urinario esté seco antes de la instalación.



### INSTRUCCIONES DE INSTALACIÓN

1. Asegúrese de que las patas del filtro estén separadas uniformemente alrededor de la tuerca. Con un destornillador, gire el tornillo hasta que las patas del filtro empiecen a separarse ligeramente.
2. Coloque el filtro en la apertura del sifón y ajuste el tornillo hasta que se alcance una leve resistencia.



3. Presione la unidad hasta que la rejilla se asiente completamente en la porcelana. Siga ajustando el tornillo hasta que la rejilla comience a girar.

NO APRIETE DEMASIADO ! El filtro debe ser ajustado y no sonajero.

# GARANTÍA

1. TOTO® garantiza que su vitreo china producto no presenta defectos en sus materiales ni de fabricación durante su uso normal cuando es instalado y mantenido adecuadamente, por un periodo de uno (1) año(s) a partir de la fecha de compra. Esta garantía limitada es válida solamente para el COMPRADOR ORIGINAL del Producto y no es transferible a una tercera persona, incluyendo, pero sin limitarse a, cualquier comprador o propietario subsecuente del Producto. Esta garantía aplica solamente al Producto TOTO comprado e instalado en América del Norte, Central, Latina y del Sur.
2. Las obligaciones de TOTO bajo esta garantía se limitan a la reparación, cambio o cualquier otro ajuste, a petición de TOTO, del Producto o partes que resulten defectuosas en su uso normal, siempre que dicho Producto haya sido instalado, utilizado y mantenido de acuerdo con las instrucciones. TOTO se reserve el derecho de hacer tantas inspecciones como sean necesarias para determinar la causa del defecto. TOTO no cobrará por la mano de obra o partes relacionadas con las reparaciones o cambios garantizados. TOTO no es responsable por el costo de la remoción, devolución y/o reinstalación del Producto.
3. Esta garantía no aplica en los siguientes casos:
  - a) Daño o pérdida ocurrida en un desastre natural, tal como: incendio, sismo, inundación, relámpago, tormenta eléctrica, etc.
  - b) Daño o pérdida resultado de cualquier accidente, uso inaceptable, mal uso, abuso, negligencia o cuidado, limpieza o mantenimiento inadecuado del Producto.
  - c) Daño o pérdida causada por los sedimentos o material extraña contenida en un sistema de agua.
  - d) Daño o pérdida causada por una mala instalación o por la instalación del Producto en un ambiente duro y/o peligroso, o una remoción, reparación o modificación inadecuada del Producto.
  - e) Daño o pérdida causada por sobrecargas eléctricas o rayos u otros actos que no sea responsabilidad de TOTO o que el Producto no esté especificado para tolerar.
  - f) Daño o pérdida causada por el uso normal y personalizado, tal como reducción del brillo, rayado o pérdida de color en el tiempo debido al uso, prácticas de limpieza o condiciones del agua o atmosféricas.
4. Para que esta garantía limitada sea válida, prueba de compra es necesaria. TOTO anima el registro de la garantía sobre compra para cree un archivo de la propiedad del producto en <http://www.totousa.com>. El registro del producto es totalmente voluntario y la falta a registrar no disminuirá sus derechos de garantía limitada.
5. ESTA GARANTÍA LE DA DERECHOS LEGALES ESPECÍFICOS. USTED PODRÍATENER OTROS DERECHOS QUE PUEDEN VARIAR DEPENDIENDO DEL ESTADO O PROVINCIA EN EL QUE SE ENCUENTRE.
6. Para obtener el servicio de reparación de esta garantía, debe llevar el Producto o enviarlo prepago a un modulo de servicios TOTO junto con la prueba de compra (recibo de compra original) y una carta en la que plantee el problema, o póngase en contacto con un distribuidor TOTO o el contratista de servicio de los productos, o escriba directamente a TOTO U.S.A., INC., 1155 Southern Road, Morrow, GA 30260 (678) 466-1300 o (888) 295-8134, si fuera de los E.E.U.U. Si, debido al tamaño del producto o naturaleza del defecto, el Producto no puede ser devuelto a TOTO, la recepción en TOTO del aviso escrito del defecto junto con la prueba de compra (recibo de compra original) constituirá el envío. En tal caso, TOTO podrá escoger entre reparar el Producto en el domicilio del comprador o pagar el transporte del Producto a un módulo de servicio.

ESTA GARANTÍA ESCRITA ES LA ÚNICA GARANTÍA HECHA POR TOTO. LA REPARACIÓN, CAMBIO U OTRO AJUSTE ADECUADO, TAL COMO APARECE EN ESTA GARANTÍA, SERÁ EL ÚNICO REMEDIO DISPONIBLE PARA EL COMPRADOR ORIGINAL. TOTO NO SERÁ RESPONSABLE POR LA PÉRDIDA DEL PRODUCTO O POR CUALQUIER OTRO DAÑO ACCIDENTAL, ESPECIAL O CONSECUENTE O POR DAÑOS INCURRIDOS POR EL COMPRADOR ORIGINAL, O POR LA MANO DE OBRA U OTROS COSTOS RELACIONADOS CON LA INSTALACIÓN O REMOCIÓN, O COSTOS DE REPARACIONES HECHAS POR OTROS, O POR CUALQUIER OTRO GASTO NO INDICADO DE MANERA ESPECÍFICA EN LOS PÁRRAFOS ANTERIORES. EN NINGÚN CASO LA RESPONSABILIDAD DE TOTO EXCEDERÁ EL PRECIO DE COMPRA DEL PRODUCTO. EXCEPTO EN LA MEDIDA EN QUE QUEDA PROHIBIDO POR LA LEYAPLICABLE, TODA GARANTÍA IMPLÍCITA, INCLUYENDO AQUELLAS DE COMERCIABILIDAD O IDONEIDAD DE USO PARA EL USO O PARA UN PROPÓSITO PARTICULAR, ESTÁ EXPRESAMENTE PROHIBIDA. ALGUNOS ESTADOS NO PERMITEN LAS LIMITACIONES ACERCA DE LA DURACIÓN DE UNA GARANTÍATÁCITA, O LA EXCLUSIÓN O LIMITACIÓN DE DAÑOS INCIDENTALES O CONSECUENTES, POR LO QUE LA LIMITACIÓN E INCLUSIÓN ANTERIORES PUEDEN NO APLICAR A USTED.

AVISO TOTO no será responsable de fallas o daños ocasionados en este producto de plomería o componente del producto causados por cloraminas en el tratamiento del suministro de agua público o en los limpiadores en el recipiente del tanque que contengan cloro (hipoclorito de calcio). Nota: el uso de cloro en alta concentración o productos derivados del cloro puede dañar seriamente los accesorios. Este daño puede ocasionar fugas y daños graves en la propiedad. Para obtener más información, llámenos al (888) 295-8134.

## TABLE DES MATIÈRES

Merci d'Avoir Choisi TOTO! .....	12
Outils Communs Nécessaires.....	12
Pièces Incluses .....	12
Avant l'installation.....	12
Dimensions Brutes.....	13
Procédure de Installation .....	14
Instructions du Installation pour Filtre .....	15
Garantie.....	16

## MERCI D'AVOIR CHOISI TOTO!

La mission de TOTO est d'offrir au monde entier un style de vie sain, hygiénique et plus confortable. comme principe de base, nous concevons chaque produit avec un équilibre entre la forme et la fonction. félicitations pour votre choix.

## OUTILS NÉCESSAIRES

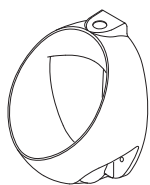
- Clé à molette de 10" (25,40 cm)
- Niveau à bulle d'air
- Scie à main pour métaux
- Pince à main
- Tournevis plat
- Couteau à mastiquer

## MATERIEL SUPPLEMENTAIRES (PAS FOURNIS PAR TOTO):

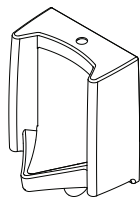
- Anneau de cire de la cuvette
- Boulons de Montage de la Bride de Sol des Toilette

## PIÈCES INCLUSES

Assurez-vous que vous avez toutes ces parties de l'emballage:



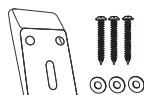
Urinoir avec embase



Bride de sortie  
(108mm ou 152mm  
de long)



La Passoire,  
UT105U(V)(G),  
UT445U(V)



2 supports necessar-  
ies pour  
UT445U(V),  
UT447E(V)

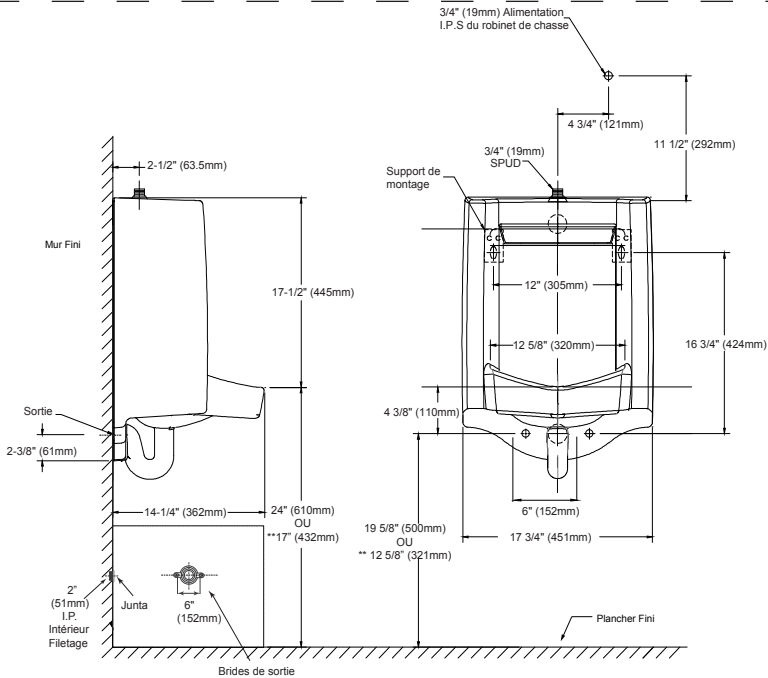
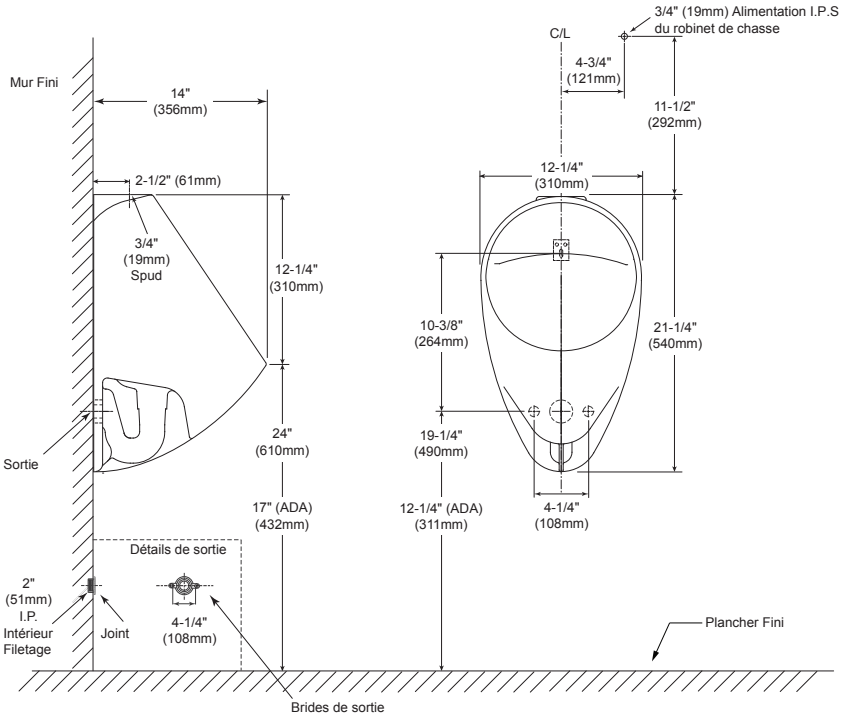
## AVANT L'INSTALLATION

Si vous installez le produit dans une nouvelle construction ou une rénovation, rassurez-vous de suivre tous les codes locaux de plomberie et de construction. Déballez soigneusement et examinez votre nouvel équipement pour des dégâts. Cela permettra de garantir une installation en douceur et correcte, prendre soin de lire attentivement ces instructions avant de commencer. Le non respect de ces symboles peut causer des dommages corporels et/ ou dégâts matériels.



**CAUTION**

# DIMENSIONS BRUTES



FRANÇAIS

## PROCÉDURE D'INSTALLATION

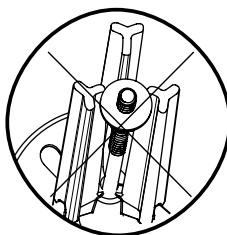
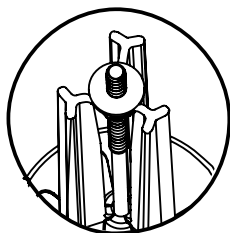
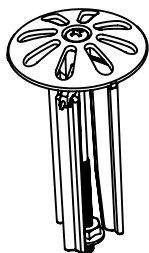
- Fermez l'alimentation en eau et retirez si nécessaire l'ancien urinoir.
- Installez ou délocalisez la tuyauterie de l'alimentation et du tuyau de vidange selon les spécifications des dimensions de raccordement.
- Installez des supports adéquats pour monter l'urinoir.
- Installez les crochets du mur selon les spécifications de raccordement.
- Appliquez du ruban d'étanchéité sur le filetage du tuyau du drain, ensuite installez la bride de sortie sur le tuyau de vidange.
- Installez les rondelles sur les brides de sortie.
- Positionnez soigneusement l'urinoir sur le crochet du mur.
- Sécurisez l'urinoir sur la bride de sortie à l'aide des vis et des rondelles.
- Installez le robinet de chasse en fonction des instructions du fabricant.
- Connectez l'alimentation en eau et terminez la connexion des tuyaux de vidange.
- Installer de la passoire par la procédure d'installation représentée, voir page 15.
- Ouvrez l'alimentation d'eau et tirez la chasse de l'urinoir plusieurs fois.
- Vérifiez attentivement toutes les connexions pour s'assurer qu'il n'y pas de fuites.

## INSTRUCTIONS D'INSTALLATION LA PASSOIRE POUR URINOIR

Inclus avec UT105U(V)(G) et UT445U(V)(G) seulement.

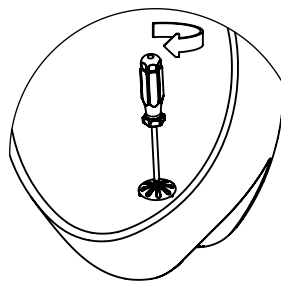
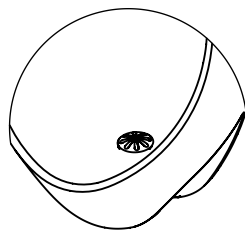
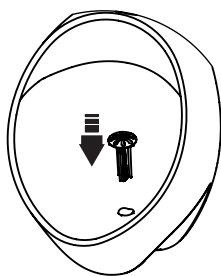
### INSPECTION VISUELLE

Retirez la pièce du sac en plastique. Assurez-vous que tous les éléments sont assemblés comme illustré par le schéma. Assurez-vous siphon urinoir est sec avant l'installation.



### INSTRUCTIONS D'INSTALLATION

1. Assurez-vous que les jambes de la passoire sont uniformément espacées autour de l'écrou. Avec un tournevis, tourner la vis jusqu'à ce que les jambes de tamis commencent à s'écarter légèrement.
2. Placez la passoire dans l'ouverture de siphon et ajuster la vis jusqu'à ce qu'une légère résistance est atteint.



3. Appuyez sur l'unité jusqu'à ce que la grille soit totalement en place dans la porcelaine. Continuez de régler la vis jusqu'à ce que la grille commence à tourner.

**NE SERREZ PAS TROP !** La passoire doit être bien ajusté el ne rale.

## GARANTIE

1. TOTO® garantit sa vitreuse china produits contre tout défaut de matériau et de fabrication pendant l'utilisation normale, lorsqu'elle est correctement installée et maintenue pour une période de une (1) ans à dater de l'achat. La présente garantie limitée ne peut être prolongée que pour le seul ACHETEUR D'ORIGINE de l'appareil et n'est pas transférable à un tiers, y compris mais pas limité à tout acheteur ou propriétaire subséquent du produit. Cette garantie n'est applicable qu'aux produits achetés et installés en Amérique du Nord, Centrale, Latine, et du Sud.
2. Les obligations de TOTO selon les termes de cette garantie sont limitées à la réparation, remplacement ou autre ajustement en conséquent, au choix de TOTO, des produits ou des pièces défectueuses en service normal, pourvu qu'un tel produit ait été installé, utilisé et entretenu conformément aux instructions. TOTO se réserve le droit d'effectuer ce genre de vérifications en cas de nécessité afin de déterminer la cause du défaut. TOTO ne facturera pas les interventions ou les pièces relatives à la réparation et au remplacement sous garantie. TOTO n'est pas responsable du coût de désinstallation, de renvoi et/ou de réinstallation de l'appareil.
3. La garantie ne s'applique pas dans les cas suivants:
  - a) Dommages ou pertes suite à une cause naturelle telle que incendie, tremblement de terre, inondation, tonnerre, orage etc.
  - b) Dommages ou pertes causés par tout accident, utilisation non adaptée, un abus, une négligence ou un mauvais traitement, nettoyage ou entretien de l'appareil.
  - c) Dommages ou pertes causés par des sédiments ou tout autre corps étranger contenus dans un réseau d'alimentation en eau.
  - d) Dommages ou pertes suite à une mauvaise installation ou à l'installation de l'appareil dans un environnement rude et/ou dangereux ou une mauvaise désinstallation, réparation ou m.
  - e) Dommages ou pertes suite à des surtensions, foudres ou tous autres actes qui ne sont pas la responsabilité de TOTO, ou actes stipulés non supportables par le produit.
  - f) Dommages ou pertes résultant d'une usure normale et habituelle, telle que la diminution du lustre, grattage ou décoloration avec le temps, habitude de nettoyage, l'eau, ou des conditions atmosphériques.
4. Pour que la garantie limitée soit valable, la preuve d'achat est exigée. TOTO vous encourage à enregistrer votre produit après l'achat pour créer un record de propriété, cela peut être fait au site <http://www.totousa.com>. L'enregistrement du produit est complètement volontaire et à défaut de l'enregistrement ne va pas limiter votre droit au garantie limitée.
5. CETTE GARANTIE DONNE DES DROITS SPÉCIFIQUES. IL EST POSSIBLE QUE L'ACHETEUR AIT D'AUTRES DROITS QUI VARIENT D'UN ÉTAT À UN AUTRE OU D'UNE PROVINCE À L'AUTRE.
6. Pour obtenir une réparation selon les termes de cette garantie, l'acheteur doit livrer à un centre de réparation de TOTO port payé avec preuve d'achat (reçu de caisse original), et une lettre expliquant le problème, ou contacter un distributeur de TOTO ou un entrepreneur de réparation du produit ou écrire directement à TOTO U.S.A., INC., Southern Road, Morrow, Géorgie 30260, (678) 466-1300 ou appelé (888) 295-8134, si en dehors de L'Etat Unis. Si, à cause de la taille du produit ou de la nature du défaut, il n'est pas possible de renvoyer le produit à TOTO, la réception par TOTO d'un avis écrit du défaut avec preuve d'achat (reçu de caisse original) constitue livraison. Dans un tel cas, TOTO peut choisir de réparer le produit chez l'acheteur ou de payer le transport du produit à un centre de réparation.

CETTE GARANTIE ÉCRITE EST LA SEULE GARANTIE FAITE PAR TOTO. LA RÉPARATION, LE REMPLACEMENT OU TOUT AUTRE AJUSTEMENT APPROPRIÉ SELON LES TERMES DE CETTE GARANTIE EST LE SEUL RECOURS DE L'ACHETEUR INITIAL. TOTO N'EST PAS RESPONSABLE DE LA PERTE DU PRODUIT OU DE TOUT AUTRE DOMMAGE INDIRECT, SPÉCIAL OU SECONDAIRE OU DES DÉPENSES ENCOURUES PAR L'ACHETEUR INITIAL NI DE LA MAIN-D'OEUVRE OU AUTRES FRAIS ASSOCIÉS À L'INSTALLATION OU LA MANIPULATION, OU LES FRAIS DE RÉPARATION PAR DES TIERS, NI POUR TOUTS AUTRES FRAIS PAS SPÉCIFIQUEMENT MENTIONNÉS. EN AUCUN CAS, LA RESPONSABILITÉ DE TOTO NE PEUT DÉPASSER LE PRIX D'ACHAT DU PRODUIT. SAUF QUAND INTERDITE PAR UNE LOI APPLICABLE, TOUTE GARANTIE SOUS-ENTENDUE, Y COMPRIS CELLE DE VENDABILITÉ OU D'APPLICATION POUR UN USAGE PARTICULIER, EST EXPRESSEMENT REJETÉ. CERTAINES PAYS NE PERMETTENT PAS LA LIMITATION DE LA LONGUEUR D'UNE GARANTIE SOUS-ENTENDUE, OU L'EXCLUSION OU LA LIMITATION DES DOMMAGES INDIRECTS OU SECONDAIRES, IL EST DONC POSSIBLE QUE CETTE LIMITATION ET EXCLUSION NE S'APPLIQUE PAS À VOTRE CAS.

ATTENTION ! TOTO décline toute responsabilité quant aux panes ou aux dommages causés sur ce produit de plomberie ou composant du produit par la chloramine contenue dans le traitement de l'alimentation en eau publique ou dans les produits d'entretien pour réservoirs des toilettes contenant du chlore (hypochlorite de calcium). Remarque : l'utilisation d'une forte concentration de chlore ou de produits à base de chlore risque d'endommager sérieusement la tuyauterie. Ces dommages peuvent provoquer des fuites et des dégâts des eaux. Pour plus d'informations, contactez-nous au (888) 295-8134.









# TOTO®

TOTO® U.S.A., Inc. 1155 Southern Road,  
Morrow, Georgia 30260

Tel: 888-295-8134 Fax: 800-699-4889

[www.totousa.com](http://www.totousa.com)

0GU050-3

07/15



#### Warranty Registration and Inquiry

For product warranty registration, TOTO U.S.A. Inc. recommends online warranty registration. Please visit our web site <http://www.totousa.com>. If you have questions regarding warranty policy or coverage, please contact TOTO U.S.A. Inc., Customer Service Department, 1155 Southern Road, Morrow, GA 30260 (888) 295-8134 or (678) 466-1300 when calling from outside of U.S.A.