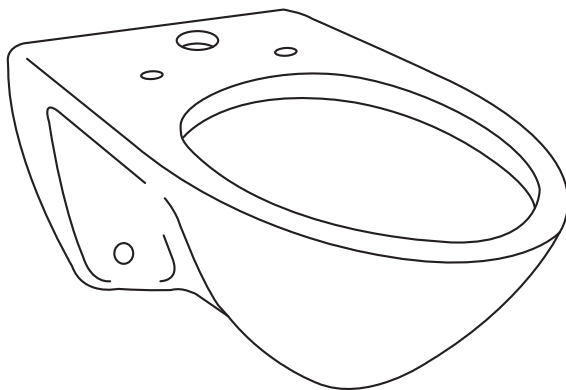
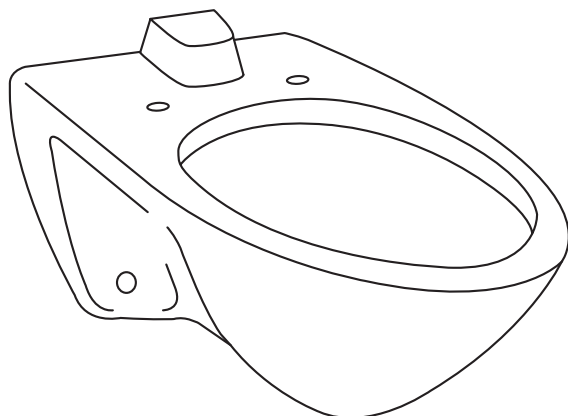


**Wall-Hung Toilet Bowl**  
**Taza de inodoro suspendido**  
**Cuvette de toilette suspendu**



**CT708U(G)**



**CT708UV(G)**

**Warranty Registration and Inquiry**

For product warranty registration, TOTO U.S.A. Inc. recommends online warranty registration. Please visit our web site <http://www.totousa.com>. If you have questions regarding warranty policy or coverage, please contact TOTO U.S.A. Inc., Customer Service Department, 1155 Southern Road, Morrow, GA 30260 (888) 295-8134 or (678) 466-1300 when calling from outside of U.S.A.



## TABLE OF CONTENTS

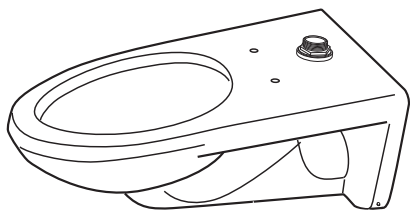
|                                 |    |
|---------------------------------|----|
| Thanks for Choosing TOTO! ..... | 3  |
| Included Parts .....            | 3  |
| Common Tools Needed.....        | 4  |
| Before Installation.....        | 4  |
| Installation Procedure.....     | 4  |
| Warranty.....                   | 7  |
| Rough-In Dimensions .....       | 18 |

## THANKS FOR CHOOSING TOTO!

The mission of TOTO is to provide the world with healthy, hygienic and more comfortable lifestyles. We design every product with the balance of form and function as a guiding principle. Congratulations on your choice.

## INCLUDED PARTS

Check to make sure that the following parts are included in your packaging:



Toilet bowl\*



Rubber washers (4)

\* Parts may vary in appearance from the illustration depending on the model.

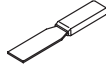
## COMMON TOOLS NEEDED



10" adjustable wrench



Tape measure



Scraper



Sponge



Bolt caps (2)



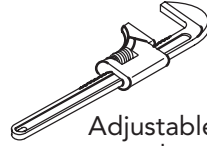
Gasket



Level



Safety Glasses



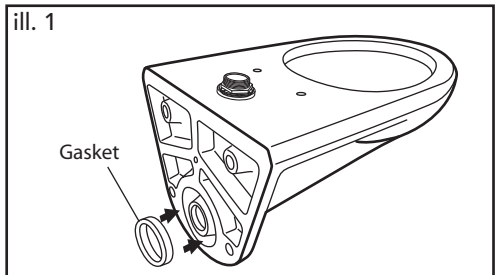
Adjustable pipe wrench

## BEFORE INSTALLATION

- Observe all local plumbing codes.
- Shut off the water supply before removing existing toilet or beginning installation work.
- This product requires a carrier for installation. Install carrier according to manufacturer instructions.
- Read these instructions carefully to ensure proper installation.
- Please leave instructions for customers. These instructions contain maintenance and warranty information.
- TOTO reserves the right to update the product design without notice.

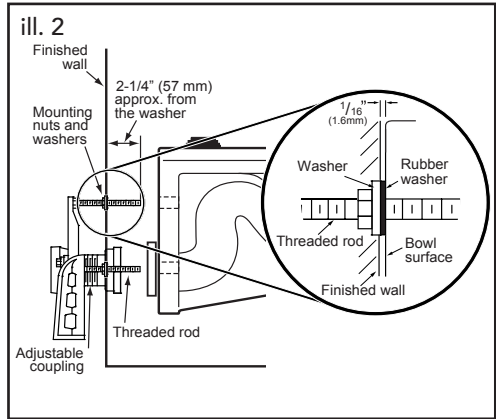
## INSTALLATION PROCEDURE

1. Place the toilet bowl on a padded surface to protect the china.
2. Place the gasket on the outlet of the bowl. Consult the manufacturer's instructions for installation.



## INSTALLATION PROCEDURE

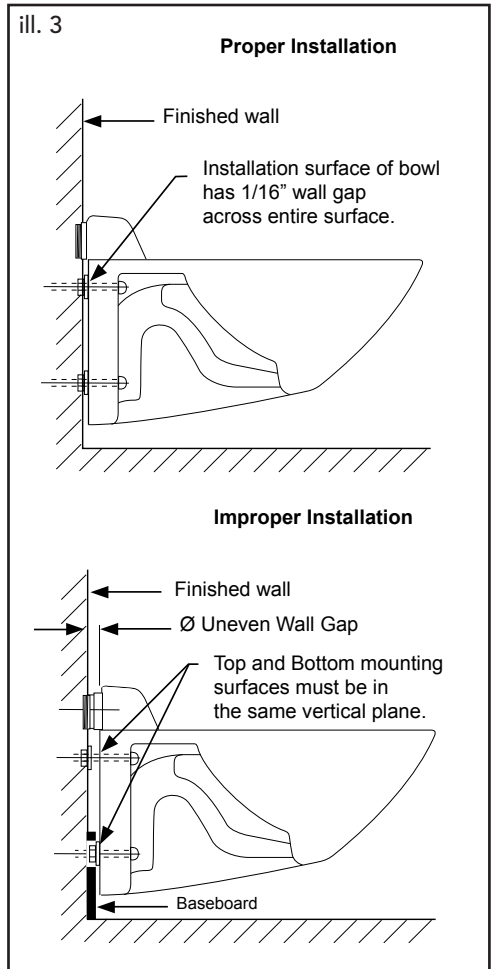
3. Extend the threaded rod 2-1/4" (57 mm) from the finished wall.
4. Install the nuts, washers, and rubber washers on the threaded rods. Adjust the nuts so that the faces of the rubber washers are 1/16" (1.6 mm) in front of the finished wall (see ill. 2). The carrier should support the toilet and not the wall.



ENGLISH

**WARNING:** Top and bottom mounting surfaces must be in the same plane (See ill. 3). Otherwise, when torque is applied to the nut, the china may break.

5. Adjust the carrier's coupling to make sure that there is adequate compression in the gasket to make a good seal.



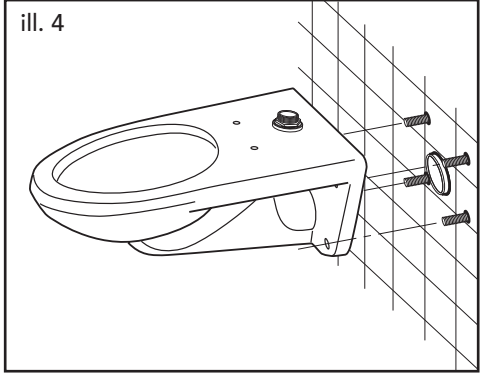
## INSTALLATION PROCEDURE

6. Place the toilet on the carrier bolts.
7. Place the loosened washers and threaded caps on the carrier bolts.
8. Check that the toilet is level.
9. Firmly hand tighten the threaded caps and washers on the bolts that contain the mounting nuts and washers. Then use a wrench to tighten approximately 1/4 turn.

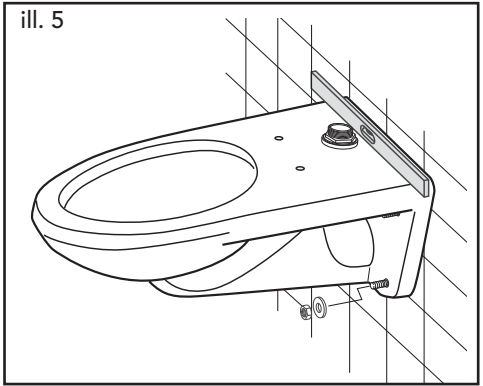
**CAUTION:** Do not over tighten the nuts, this can break the china.

10. Install flush valve according to the manufacturer's instructions.
11. Turn the water supply back on and flush toilet several times and check for water leakage.
12. Caulk the edges of the toilet to finish the installation.

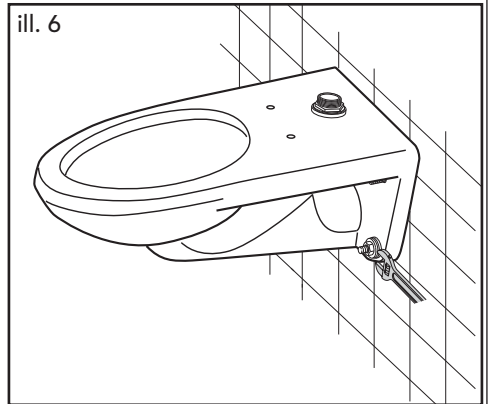
ill. 4



ill. 5



ill. 6



## WARRANTY

1. TOTO warrants its vitreous china products ("Product") to be free from defects in materials and workmanship during normal use when properly installed and serviced, for a period of one (1) year from date of purchase. This limited warranty is extended only to the ORIGINAL PURCHASER of the Product and is not transferable to any third party, including but not limited to any subsequent purchaser or owner of the Product. This warranty applies only to TOTO Product purchased and installed in North, Central and South America.
2. TOTO's obligations under this warranty are limited to repair, replacement or other appropriate adjustment, at TOTO's option, of the Product or parts found to be defective in normal use, provided that such Product was properly installed, used and serviced in accordance with instructions. TOTO reserves the right to make such inspections as may be necessary in order to determine the cause of the defect. TOTO will not charge for labor or parts in connection with warranty repairs or replacements. TOTO is not responsible for the cost of removal, return and/ or reinstallation of the Product.
3. This warranty does not apply to the following items:
  - a. Damage or loss sustained in a natural calamity such as fire, earthquake, flood, thunder, electrical storm, etc.
  - b. Damage or loss resulting from any accident, unreasonable use, misuse, abuse, negligence, or improper care, cleaning, or maintenance of the Product.
  - c. Damage or loss resulting from sediments or foreign matter contained in a water system.
  - d. Damage or loss resulting from improper installation or from installation of the Product in a harsh and/or hazardous environment, or improper removal, repair or modification of the Product. (NOTE: Product model codes allow a maximum of 80 PSI. Check local codes or standards for requirements).
  - e. Damage or loss resulting from electrical surges or lightning strikes or other acts which are not the fault of TOTO or which the Product is not specified to tolerate.
  - f. Damage or loss resulting from normal and customary wear and tear, such as gloss reduction, scratching or fading over time due to use, cleaning practices or water or atmospheric conditions.
  - g. Tank flushing mechanisms of plastic or rubber moving parts.
  - h. Toilet seats of plastic, wood or metal.
4. In order for this limited warranty to be valid, proof of purchase is required. TOTO encourages warranty registration upon purchase to create a record of Product ownership at <http://www.totousa.com>. Product registration is completely voluntary and failure to register will not diminish your limited warranty rights.
5. If the Product is used commercially or is installed outside of North, Central or South America, TOTO warrants the Product to be free from defects in materials and workmanship during normal use for one (1) year from the date of installation of the Product, and all other terms of this warranty shall be applicable except the duration of the warranty.
6. THIS WARRANTY GIVES YOU SPECIFIC LEGAL RIGHTS. YOU MAY HAVE OTHER RIGHTS WHICH VARY FROM STATE TO STATE, PROVINCE TO PROVINCE OR COUNTRY TO COUNTRY.
7. To obtain warranty repair service under this warranty, you must take the Product or deliver it prepaid to a TOTO service facility together with proof of purchase (original sales receipt) and a letter stating the problem, or contact a TOTO distributor or products service contractor, or write directly to TOTO U.S.A., INC., 1155 Southern Road, Morrow, GA 30260 (888) 295 8134 or (678) 466-1300, if outside the U.S.A. If, because of the size of the Product or nature of the defect, the Product cannot be returned to TOTO, receipt by TOTO of written notice of the defect together with proof of purchase (original sales receipt) shall constitute delivery. In such case, TOTO may choose to repair the Product at the purchaser's location or pay to transport the Product to a service facility.

THIS WRITTEN WARRANTY IS THE ONLY WARRANTY MADE BY TOTO. REPAIR, REPLACEMENT OR OTHER APPROPRIATE ADJUSTMENT AS PROVIDED UNDER THIS WARRANTY SHALL BE THE EXCLUSIVE REMEDY AVAILABLE TO THE ORIGINAL PURCHASER. TOTO SHALL NOT BE RESPONSIBLE FOR LOSS OF THE PRODUCT OR FOR OTHER INCIDENTAL, SPECIAL OR CONSEQUENTIAL DAMAGES OR EXPENSES INCURRED BY THE ORIGINAL PURCHASER, OR FOR LABOR OR OTHER COSTS DUE TO INSTALLATION OR REMOVAL, OR COSTS OF REPAIRS BY OTHERS, OR FOR ANY OTHER EXPENSE NOT SPECIFICALLY STATED ABOVE. IN NO EVENT WILL TOTO'S RESPONSIBILITY EXCEED THE PURCHASE PRICE OF THE PRODUCT. EXCEPT TO THE EXTENT PROHIBITED BY APPLICABLE LAW, ANY IMPLIED WARRANTIES, INCLUDING THAT OF MERCHANTABILITY OR FITNESS FOR USE OR FOR A PARTICULAR PURPOSE, ARE EXPRESSLY DISCLAIMED. SOME STATES DO NOT ALLOW LIMITATIONS ON HOW LONG AN IMPLIED WARRANTY LASTS, OR THE EXCLUSION OR LIMITATION OF INCIDENTAL OR CONSEQUENTIAL DAMAGES, SO THE ABOVE LIMITATION AND EXCLUSION MAY NOT APPLY TO YOU.

## ÍNDICE

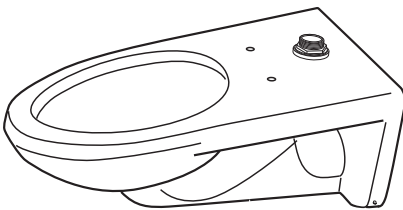
|                                    |    |
|------------------------------------|----|
| ¡Gracias por elegir TOTO!.....     | 8  |
| Partes incluidas .....             | 8  |
| Herramientas que necesita .....    | 9  |
| Antes de la instalación .....      | 9  |
| Procedimiento de instalación ..... | 9  |
| Garantía .....                     | 12 |
| Dimensiones preliminares.....      | 18 |

## ¡GRACIAS POR ELEGIR TOTO!

La misión de TOTO es dar al mundo estilos de vida más saludables, higiénicos y cómodos. Diseñamos cada producto guiándonos por el principio del equilibrio entre forma y función. Felicitaciones por su elección.

## PARTES INCLUIDAS

Asegúrese de tener las siguientes partes que se indican abajo:



Taza de inodoro\*

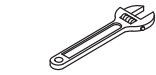


Arandelas de goma (4)

\* El producto real puede variar en apariencia dependiendo del modelo.



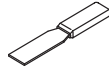
## HERRAMIENTAS QUE NECESITA



Llave ajustable de 10"



Cinta para medir



Espátula



Esponja



Tapones roscados (2)



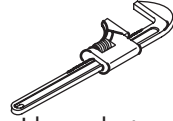
Empaque



Nivel



Lentes de seguridad



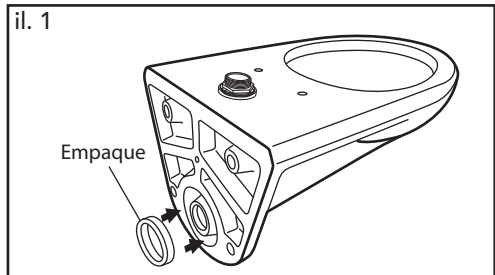
Llave de tuercas ajustable

## ANTES DE LA INSTALACIÓN

- Cumpla con todos los códigos locales de plomería.
- Cierre el suministro principal de agua antes de quite el inodoro existente o comenzar a instalación.
- Lea estas instrucciones detenidamente antes de comenzar a trabajar.
- Este producto requiere un soporte para la instalación. Instale el soporte de acuerdo con las instrucciones del fabricante.
- Proporcione las instrucciones a los clientes. Estas instrucciones contienen información sobre el mantenimiento y la garantía.
- TOTO se reserva el derecho de cambiar el diseño del producto sin previo aviso.

## PROCEDIMIENTO DE INSTALACIÓN

1. Coloque la taza del inodoro en una superficie acolchada para proteger la china.
2. Coloque el empaque a la salida de la taza. Consulte su instalación en las instrucciones del fabricante del empaque.



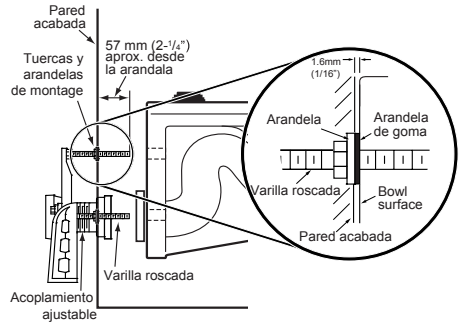
## PROCEDIMIENTO DE INSTALACIÓN

- Extienda las varillas roscadas 57 mm (2-1/4") de la pared acabada.
- Instale las tuercas, las arandelas, y las arandelas de goma en las varillas roscadas. Ajuste las tuercas para que las caras de las arandelas de goma es 1.6 mm (1/16") esté delante de la pared acabada. El portador es el que debe soportar el sanitario, no la pared.

**PRECAUCIÓN:** Las superficies de montaje superior e inferior deben estar en el mismo plano (véase il. 3). De lo contrario, cuando el par se aplica a la tuerca, la china puede romperse.

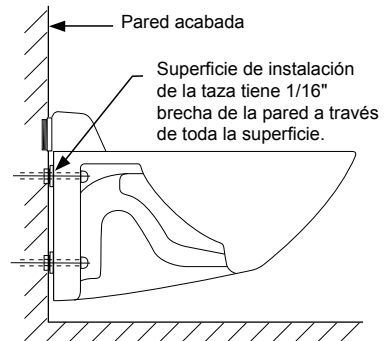
- Ajuste el acomplamiento del portador para asegurarla adecuada compresión en el empaque para garantizar un buen sello.

il. 2

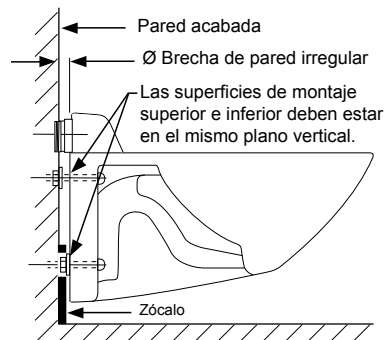


il. 3

**Instalación correcta**



**Instalación incorrecta**

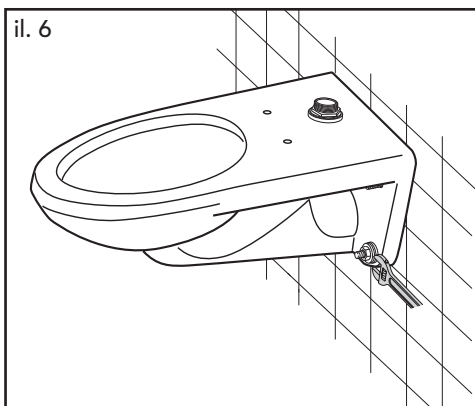
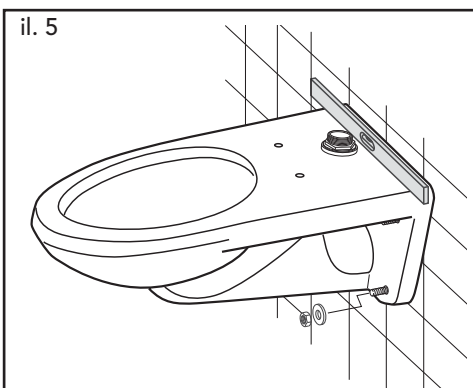
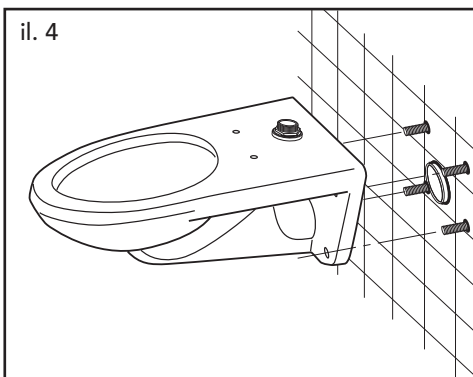


## PROCEDIMIENTO DE INSTALACIÓN

6. Coloque el sanitario en los pernos del portador.
7. Coloque flojas las arandelas y tapones roscados en los pernos roscados del portador.
8. Verifique que el sanitario esté nivelado.
9. Apriete firmemente los tapones roscados y arandelas en los pernos que contienen las tuercas y arandelas de soporte. Luego instale la última arandela y tapón roscado apretando aproximadamente 1/4 de vuelta.

**¡IMPORTANTE!** No apriete de más las tuercas, puede ocurrir ruptura o astillarse la china.

10. Instale la válvula de descarga según las instrucciones del fabricante.
11. Descargue el inodoro varias veces a fin de asegurarse de que no haya fugas en ninguna de las conexiones.
12. Calafatear los bordes de la taza del inodoro para finalizar la instalación.



# GARANTÍA

1. TOTO garantiza que su vitreos china producto no presenta defectos en sus materiales ni de fabricación durante su uso normal cuando es instalado y mantenido adecuadamente, por un periodo de uno (1) año(s) a partir de la fecha de compra. Esta garantía limitada es válida solamente para el COMPRADOR ORIGINAL del Producto y no es transferible a una tercera persona, incluyendo, pero sin limitarse a, cualquier comprador o propietario subsecuente del Producto. Esta garantía aplica solamente al Producto TOTO comprado e instalado en América del Norte, Central, Latina y del Sur.
2. Las obligaciones de TOTO bajo esta garantía se limitan a la reparación, cambio o cualquier otro ajuste, a petición de TOTO, del Producto o partes que resulten defectuosas en su uso normal, siempre que dicho Producto haya sido instalado, utilizado y mantenido de acuerdo con las instrucciones. TOTO se reserve el derecho de hacer tantas inspecciones como sean necesarias para determinar la causa del defecto. TOTO no cobrará por la mano de obra o partes relacionadas con las reparaciones o cambios garantizados. TOTO no es responsable por el costo de la remoción, devolución y/o reinstalación del Producto.
3. Esta garantía no aplica en los siguientes casos:
  - a. Daño o pérdida ocurrida en un desastre natural, tal como: incendio, sismo, inundación, relámpago, tormenta eléctrica, etc.
  - b. Daño o pérdida resultado de cualquier accidente, uso inaceptable, mal uso, abuso, negligencia o cuidado, limpieza o mantenimiento inadecuado del Producto.
  - c. Daño o pérdida causada por los sedimentos o material extraña contenida en un sistema de agua.
  - d. Daño o pérdida causada por una mala instalación o por la instalación del Producto en un ambiente duro y/o peligroso, o una remoción, reparación o modificación inadecuada del Producto. (NOTA: Los códigos de modelo del producto permiten un máximo de 80 PSI. Revise los códigos locales o las normas de requisitos.)
  - e. Daño o pérdida causada por sobrecargas eléctricas o rayos u otros actos que no sea responsabilidad de TOTO o que el Producto no esté especificado para tolerar.
  - f. Daño o pérdida causada por el uso normal y personalizado, tal como reducción del brillo, rayado o pérdida de color en el tiempo debido al uso, prácticas de limpieza o condiciones del agua o atmosféricas.
  - g. Mecanismos de funcionamiento del tanque de plástico o de goma piezas móviles.
  - h. Asientos del inodoro de plástico, madera o metal.
4. Para que esta garantía limitada sea válida, prueba de compra es necesaria. TOTO anima el registro de la garantía sobre compra para cree un archivo de la propiedad del producto en <http://www.totousa.com>. El registro del producto es totalmente voluntario y la falta a registrar no disminuirá sus derechos de garantía limitada.
5. ESTA GARANTÍA LE DA DERECHOS LEGALES ESPECÍFICOS. USTED PODRÍA TENER OTROS DERECHOS QUE PUEDEN VARIAR DEPENDIENDO DEL ESTADO O PROVINCIA EN EL QUE SE ENCUENTRE.
6. Para obtener el servicio de reparación de esta garantía, debe llevar el Producto o enviarlo prepagado a un modulo de servicios TOTO junto con la prueba de compra (recibo de compra original) y una carta en la que plantee el problema, o póngase en contacto con un distribuidor TOTO o el contratista de servicio de los productos, o escriba directamente a TOTO U.S.A., INC., 1155 Southern Road, Morrow, GA 30260 (678) 466-1300 o (888) 295-8134, si fuera de los E.E.U.U. Si, debido al tamaño del producto o naturaleza del defecto, el Producto no puede ser devuelto a TOTO, la recepción en TOTO del aviso escrito del defecto junto con la prueba de compra (recibo de compra original) constituirá el envío. En tal caso, TOTO podrá escoger entre reparar el Producto en el domicilio del comprador o pagar el transporte del Producto a un módulo de servicio.

**ADVERTENCIA!** TOTO no será responsable de fallas o daños ocasionados en este producto de plomería o componente del producto causados por cloraminas en el tratamiento del suministro de agua público o en los limpiadores en el recipiente del tanque que contengan cloro (hipoclorito de calcio). Nota: el uso de cloro en alta concentración o productos derivados del cloro puede dañar seriamente los accesorios. Este daño puede ocasionar fugas y daños graves en la propiedad. Para obtener más información, llámenos al (888) 295-8134.

ESTA GARANTÍA ESCRITA ES LA ÚNICA GARANTÍA HECHA POR TOTO. LA REPARACIÓN, CAMBIO U OTRO AJUSTE ADECUADO, TAL COMO APARECE EN ESTA GARANTÍA, SERÁ EL ÚNICO REMEDIO DISPONIBLE PARA EL COMPRADOR ORIGINAL. TOTO NO SERÁ RESPONSABLE POR LA PÉRDIDA DEL PRODUCTO O POR CUALQUIER OTRO DAÑO ACCIDENTAL, ESPECIAL O CONSECUENTE O POR DAÑOS INCURRIDOS POR EL COMPRADOR ORIGINAL, O POR LA MANO DE OBRA U OTROS COSTOS RELACIONADOS CON LA INSTALACIÓN O REMOCIÓN, O COSTOS DE REPARACIONES HECHAS POR OTROS, O POR CUALQUIER OTRO GASTO NO INDICADO DE MANERA ESPECÍFICA EN LOS PÁRRAFOS ANTERIORES. EN NINGÚN CASO LA RESPONSABILIDAD DE TOTO EXCEDERÁ EL PRECIO DE COMPRA DEL PRODUCTO. EXCEPTO EN LA MEDIDA EN QUE QUEDE PROHIBIDO POR LA LEY APLICABLE, TODA GARANTÍA IMPLÍCITA, INCLUYENDO AQUELLAS DE COMERCIABILIDAD O IDONEIDAD DE USO PARA EL USO O PARA UN PROPÓSITO PARTICULAR, ESTÁ EXPRESAMENTE PROHIBIDA. ALGUNOS ESTADOS NO PERMITEN LAS LIMITACIONES ACERCA DE LA DURACIÓN DE UNA GARANTÍA TÁCITA, O LA EXCLUSIÓN O LIMITACIÓN DE DAÑOS INCIDENTALES O CONSECUENTES, POR LO QUE LA LIMITACIÓN E INCLUSIÓN ANTERIORES PUEDEN NO APLICAR A USTED.

## TABLE DES MATIÈRES

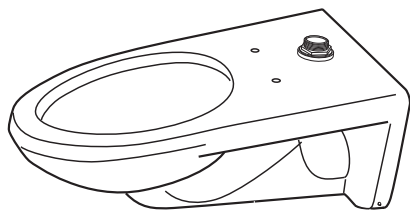
|                                 |    |
|---------------------------------|----|
| Merci d'avoir choisi TOTO!..... | 13 |
| Pièces Incluses .....           | 13 |
| Outils nécessaires .....        | 14 |
| Avant de commencer .....        | 14 |
| Procédure d'installation .....  | 14 |
| Garantie .....                  | 17 |
| Robinetterie brute .....        | 18 |

## MERCI D'AVOIR CHOISI TOTO!

La mission de TOTO est d'offrir au monde entier un style de vie sain, hygiénique et plus confortable. Comme principe de base, nous concevons chaque produit avec un équilibre entre la forme et la fonction. Félicitations pour votre choix.

## PIÈCES INCLUSES

Vérifiez que toutes les pièces sont incluses dans votre paquet :



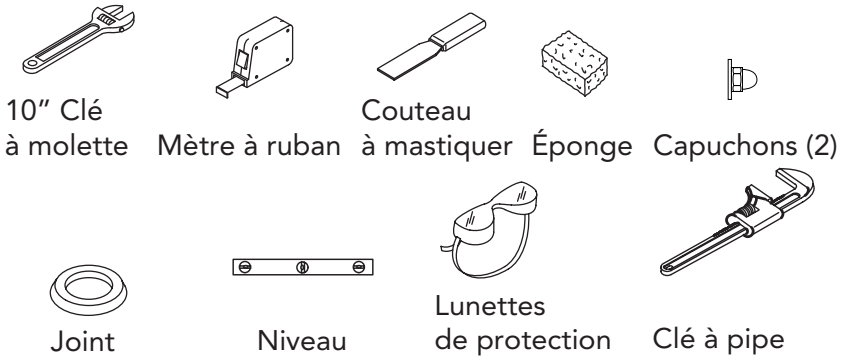
Cuvette de toilette\*



Rondelle en caoutchouc (4)

\* Le produit réel peut varier en apparence, selon le modèle.

## OUTILS NÉCESSAIRES

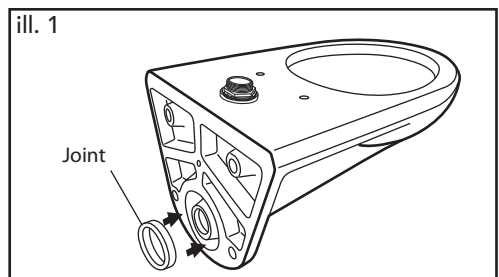


## AVANT DE COMMENCER

- Observez toutes les réglementations locales sur la plomberie.
- Arrêter l'alimentation en eau avant de retirer les toilette existants ou commencer les travaux d'installation.
- Lisez avec attention ces instructions afin d'assurer une installation adéquate.
- Ce produit a besoin d'un support pour l'installation. Installation de support selon les instructions du fabricant.
- Mettez la notice d'utilisation à l'attention des clients de côté. Ces instructions comprennent des informations relatives à l'entretien et à la garantie.
- TOTO se réserve le droit de modifier la conception du produit sans avis préalable.

## PROCÉDURE D'INSTALLATION

1. Placez le cuvette sur une surface rembourrée pour protéger la porcelaine.
2. Placez le joint à la sortie du cuvette. Consultez les instructions du fabricant pour l'installation.



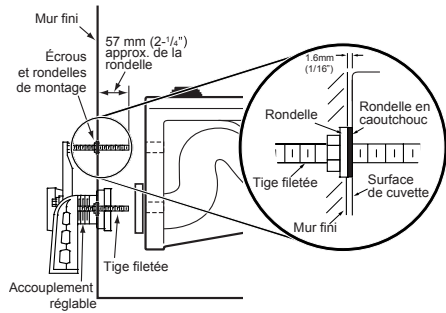
## PROCÉDURE D'INSTALLATION

3. Étendre les boulons 57 mm (2-1/4") du mur fini.
4. Installez les écrous, les rondelles et les rondelles en caoutchouc sur la tige filetée. Réglez les écrous pour que le visage de les rondelles en caoutchouc soit 1,6 mm (1/16 ") po devant le mur fini. Le support doit supporter la cuvette et non le mur.

**AVERTISSEMENT:** Les surfaces de montage supérieures et inférieures doivent être dans le même plan (voir ill. 3). Sinon, lorsque le couple est appliqué à l'écrou, la china peut se fracturer.

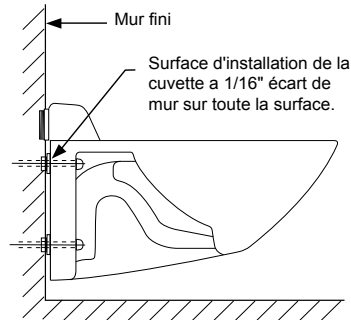
5. Réglez l'accouplement du support pour vous assurer qu'il existe une compression adéquate dans le joint d'étanchéité pour assurer un bon joint.

ill. 2

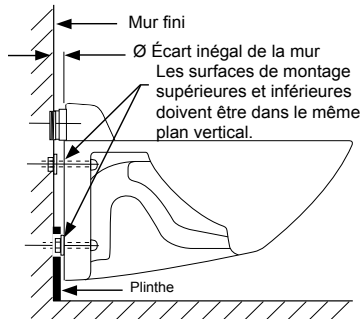


ill. 3

### Installation correcte



### Installation incorrecte



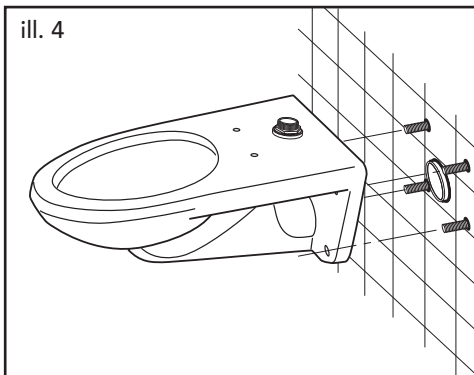
## PROCÉDURE D'INSTALLATION

- Placez le cuvette sur les boulons du support.
- Placez les rondelles et les bouchons filetés sur les boulons de support.
- Vérifiez que le cuvette sont à niveau.
- Serrez fermement les capuchons filetés et les rondelles sur les boulons qui contiennent les écrous et les rondelles de montage. Ensuite, utilisez une clé pour serrer environ 1/4 de tour.

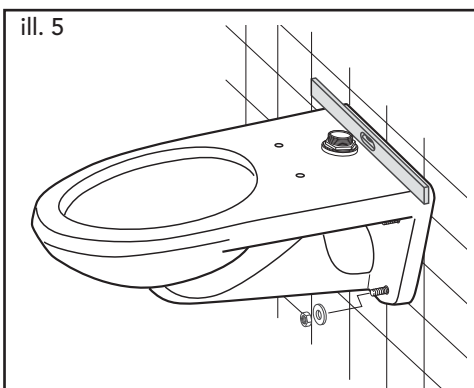
**PRUDENCE :** Ne pas trop serrer les écrous pour éviter d'endommager la china.

- Installez la valve de chasse selon les instructions du fabricant.
- Ouvrir l'alimentation en eau et plusieurs fois la chasse d'eau et vérifier l'absence de fuites.
- Appliquez le calfeutrage sur les pourtours du cuvette.

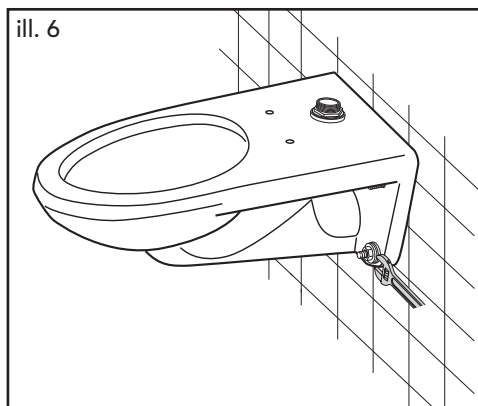
ill. 4



ill. 5



ill. 6





# GARANTIE

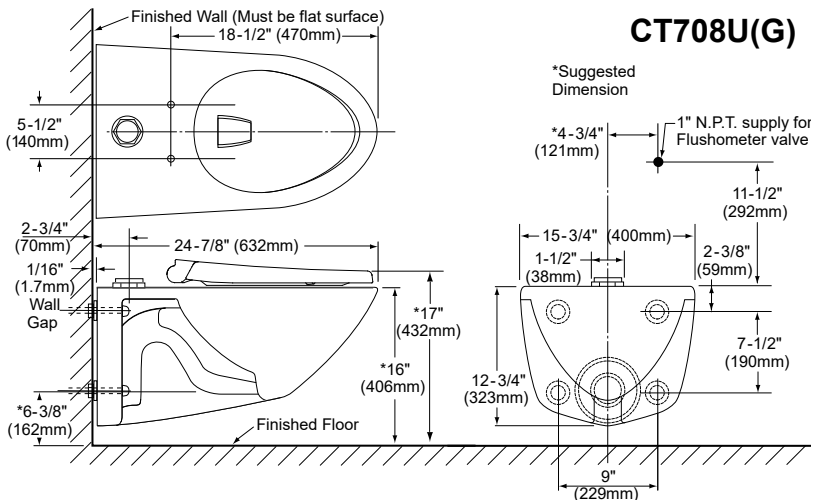
1. TOTO garantit sa vitreuse china produits contre tout défaut de matériau et de fabrication pendant l'utilisation normale, lorsqu'elle est correctement installée et maintenue pour une période de une (1) ans à dater de l'achat. La présente garantie limitée ne peut être prolongée que pour le seul ACHETEUR D'ORIGINE de l'appareil et n'est pas transférable à un tiers, y compris mais pas limité à tout acheteur ou propriétaire subséquent du produit. Cette garantie n'est applicable qu'aux produits achetés et installés en Amérique du Nord, Centrale, Latine, et du Sud.
2. Les obligations de TOTO selon les termes de cette garantie sont limitées à la réparation, remplacement ou autre ajustement en conséquent, au choix de TOTO, des produits ou des pièces défectueuses en service normal, pourvu qu'un tel produit ait été installé, utilisé et entretenu conformément aux instructions. TOTO se réserve le droit d'effectuer ce genre de vérifications en cas de nécessité afin de déterminer la cause du défaut. TOTO ne facturera pas les interventions ou les pièces relatives à la réparation et au remplacement sous garantie. TOTO n'est pas responsable du coût de désinstallation, de renvoi et/ou de réinstallation de l'appareil.
3. La garantie ne s'applique pas dans les cas suivants:
  - a. Dommage ou perte suite à une cause naturelle telle que incendie, tremblement de terre, inondation, tonnerre, orage etc.
  - b. Dommage ou perte causés par tout accident, utilisation non adaptée, un abus, une négligence ou un mauvais traitement, nettoyage ou entretien de l'appareil.
  - c. Dommage ou perte causé par des sédiments ou tout autre corps étranger contenus dans un réseau d'alimentation en eau.
  - d. Dommage ou perte suite à une mauvaise installation ou à l'installation de l'appareil dans un environnement rude et/ou dangereux ou une mauvaise désinstallation, réparation ou m. (RE-MARQUE: Les codes de modèle du produit permet un maximum de 80 PSI. Vérifiez les codes locaux ou des normes pour les besoins).
  - e. Dommage ou perte suite à des surtensions, foudres ou tous autres actes qui ne sont pas la responsabilité de TOTO, ou actes stipulés non supportables par le produit.
  - f. Dommage ou perte résultant d'une usure normale et habituelle, telle que la diminution du lustre, grattage ou décoloration avec le temps, habitude de nettoyage, l'eau, ou des conditions atmosphériques.
  - g. Mécanismes de chasse d'eau du réservoir en plastique ou en caoutchouc pièces en mouvement..
  - h. Les sièges des toilettes en plastique, en bois ou en métal.
4. Pour que la garantie limitée soit valable, la preuve d'achat est exigée. TOTO vous encourage à enregistrer votre produit après l'achat pour créer un record du propriétaire, cela peut être fait au site <http://www.totousa.com>. L'enregistrement du produit est complètement volontaire et à défaut de l'enregistrement ne va pas limiter votre droit au garantie limitée.
5. CETTE GARANTIE DONNE DES DROITS SPÉCIFIQUES. IL EST POSSIBLE QUE L'ACHETEUR AIT D'AUTRES DROITS QUI VARIENT D'UN ÉTAT À UN AUTRE OU D'UNE PROVINCE À L'AUTRE.
6. Pour obtenir une réparation selon les termes de cette garantie, l'acheteur doit livrer à un centre de réparation de TOTO port payé avec preuve d'achat (reçu de caisse original), et une lettre expliquant le problème, ou contacter un distributeur de TOTO ou un entrepreneur de réparation du produit ou écrire directement à TOTO U.S.A., INC., Southern Road, Morrow, Géorgie 30260, (678) 466-1300 ou appelé (888) 295-8134, si en dehors de l'Etat Unis. Si, à cause de la taille du produit ou de la nature du défaut, il n'est pas possible de renvoyer le produit à TOTO, la réception par TOTO d'un avis écrit du défaut avec preuve d'achat (reçu de caisse original) constitue livraison. Dans un tel cas, TOTO peut choisir de réparer le produit chez l'acheteur ou de payer le transport du produit à un centre de réparation.

ATTENTION! TOTO décline toute responsabilité quant aux panes ou aux dommages causés sur ce produit de plomberie ou composant du produit par la chloramine contenue dans le traitement de l'alimentation en eau publique ou dans les produits d'entretien pour réservoirs des toilettes contenant du chlore (hypochlorite de calcium). Remarque : l'utilisation d'une forte concentration de chlore ou de produits à base de chlore risque d'endommager sérieusement la tuyauterie. Ces dommages peuvent provoquer des fuites et des dégâts des eaux. Pour plus d'informations, contactez-nous au (888) 295-8134.

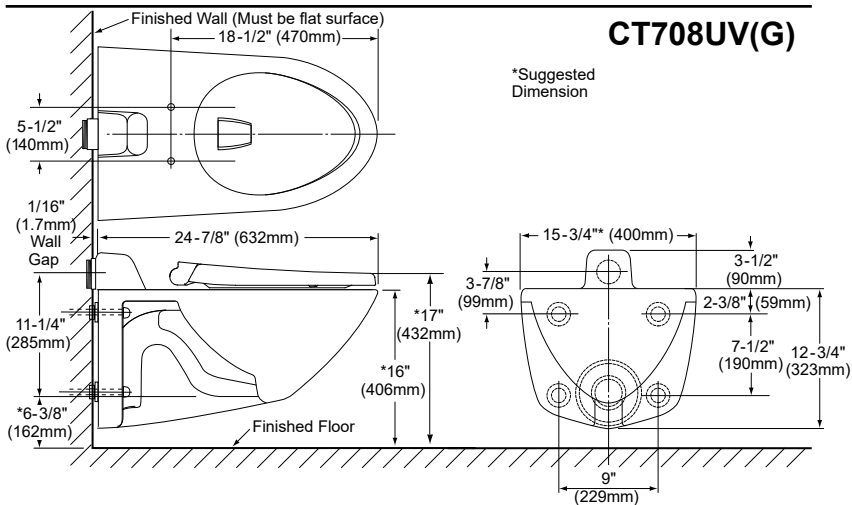
CETTE GARANTIE ÉCRITE EST LA SEULE GARANTIE FAITE PAR TOTO. LA RÉPARATION, LE REMPLACEMENT OU TOUT AUTRE AJUSTEMENT APPROPRIÉ SELON LES TERMES DE CETTE GARANTIE EST LE SEUL RECOURS DE L'ACHETEUR INITIAL. TOTO N'EST PAS RESPONSABLE DE LA PERTE DU PRODUIT OU DE TOUT AUTRE DOMMAGE INDIRECT, SPÉCIAL OU SECONDAIRE OU DES DÉPENSES ENCOURUES PAR L'ACHETEUR INITIAL NI DE LA MAIN-D'ŒUVRE OU AUTRES FRAIS ASSOCIÉS À L'INSTALLATION OU LA MANIPULATION, OU LES FRAIS DE RÉPARATION PAR DES TIERS, NI POUR TOUS AUTRES FRAIS PAS SPÉCIFIQUEMENT MENTIONNÉS. EN AUCUN CAS, LA RESPONSABILITÉ DE TOTO NE PEUT DÉPASSER LE PRIX D'ACHAT DU PRODUIT. SAUF QUAND INTERDITE PAR UNE LOI APPLICABLE, TOUTE GARANTIE SOUS-ENTENDUE, Y COMPRIS CELLE DE VENDABILITÉ OU D'APPLICATION POUR UN USAGE PARTICULIER, EST EXPRESSÉMENT REJETÉ. CERTAINES PAYS NE PERMETTENT PAS LA LIMITATION DE LA LONGUEUR D'UNE GARANTIE SOUS-ENTENDUE, OU L'EXCLUSION OU LA LIMITATION DES DOMMAGES INDIRECTS OU SECONDAIRES, IL EST DONC POSSIBLE QUE CETTE LIMITATION ET EXCLUSION NE S'APPLIQUE PAS À VOTRE CAS.

# ROUGH-IN DIMENSIONS DIMENSIONS PRELIMINARIES ROBINETTERIE BRUTE

## CT708U(G)



## CT708UV(G)





# TOTO

TOTO U.S.A., Inc. 1155 Southern Road,  
Morrow, Georgia 30260

Tel: 888-295-8134 Fax: 800-699-4889

[www.totousa.com](http://www.totousa.com)

0GU183

Rev Date: 10/2020



## Warranty Registration and Inquiry

For product warranty registration, TOTO U.S.A. Inc. recommends online warranty registration. Please visit our web site <http://www.totousa.com>. If you have questions regarding warranty policy or coverage, please contact TOTO U.S.A. Inc., Customer Service Department, 1155 Southern Road, Morrow, GA 30260 (888) 295-8134 or (678) 466-1300 when calling from outside of U.S.A.