



WTS4-CR

SPECIFICATION

- Shower head wall-mounted stainless steel
- Waterfall
- Anti-limestone silicone nozzles
- Shower head flow rate: 9.5L/min [2.5 gpm] @60psi
- Waterfall flow rate: 9.5L/min [2.5 gpm] @60psi
- Inlet ½in female
- Limited lifetime warranty

FINISHES AVAILABLE

- Refer to the catalog for available finishes

CERTIFICATION

- ASME 112.118.1 / CSA B125.1



For more information about the product or before proceeding to any installation please consult the guide.
Products covered by a limited lifetime warranty against all manufacturing defects.

SPÉCIFICATION

- Tête de douche murale en acier inoxydable
- Chute d'eau
- Buses en silicone anti-calcaire
- Débit tête de douche: 9.5L/min [2.5 gpm] @60psi
- Débit chute: 9.5L/min [2.5 gpm] @60psi
- Garantie à vie limitée

FINIS DISPONIBLE

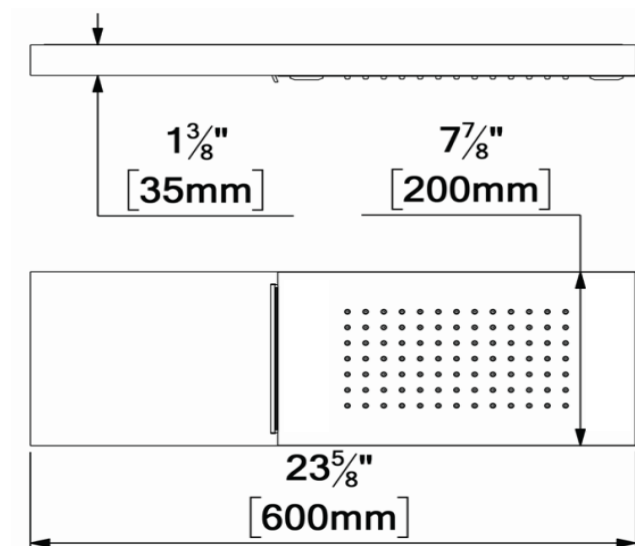
Se référer au catalogue pour les finis disponible

CERTIFICATION

ASME 112.118.1 / CSA B125.1



Pour plus d'information sur le produit ou avant de procéder à toute installation veuillez consulter le guide.
Produits couverts par une garantie à vie limitée contre tout défaut de fabrication.



The product may vary slightly from its dimension and appearance.

Les dimensions et l'aspect du produit peuvent varier légèrement de l'illustration