



# RUNDO / RUPB32-XX

### SPECIFICATION

- Universal T-Box rough-in
- Pressure balanced valve 21L/min [5.5 gpm] @60psi
- Diverter valve 2 functions (shared zones)
- Service check/stop valves
- 1/2" NPT female connections
- Limited lifetime warranty

### PRODUCTS No.

RUPB32-XX	Complete valve (Rough & trims)
R-30	Universal T-Box rough in
F-RUPB32-XX	Trim

### FINISHES AVAILABLE

- Refer to the catalog for available finishes

### CERTIFICATION

- ASME 112.18.1 / CSA B125.1



For more information about the product or before proceeding to any installation please consult the guide. Products covered by a limited lifetime warranty against all manufacturing defects.

### SPÉCIFICATION

- Brut T-Box universel
- Valve pression équilibrée 21L/min [5.5 gpm] @60psi
- Valve déviatrice 2 fonctions (zones partagées)
- Connexions femelles 1/2po NPT
- Valves de service
- Garantie à vie limitée

### No. PRODUITS

RUPB32-XX	Valve complète (Brut & Garnitures)
R-30	Brut de valve universel
F-RUPB32-XX	Garnitures

### FINIS DISPONIBLE

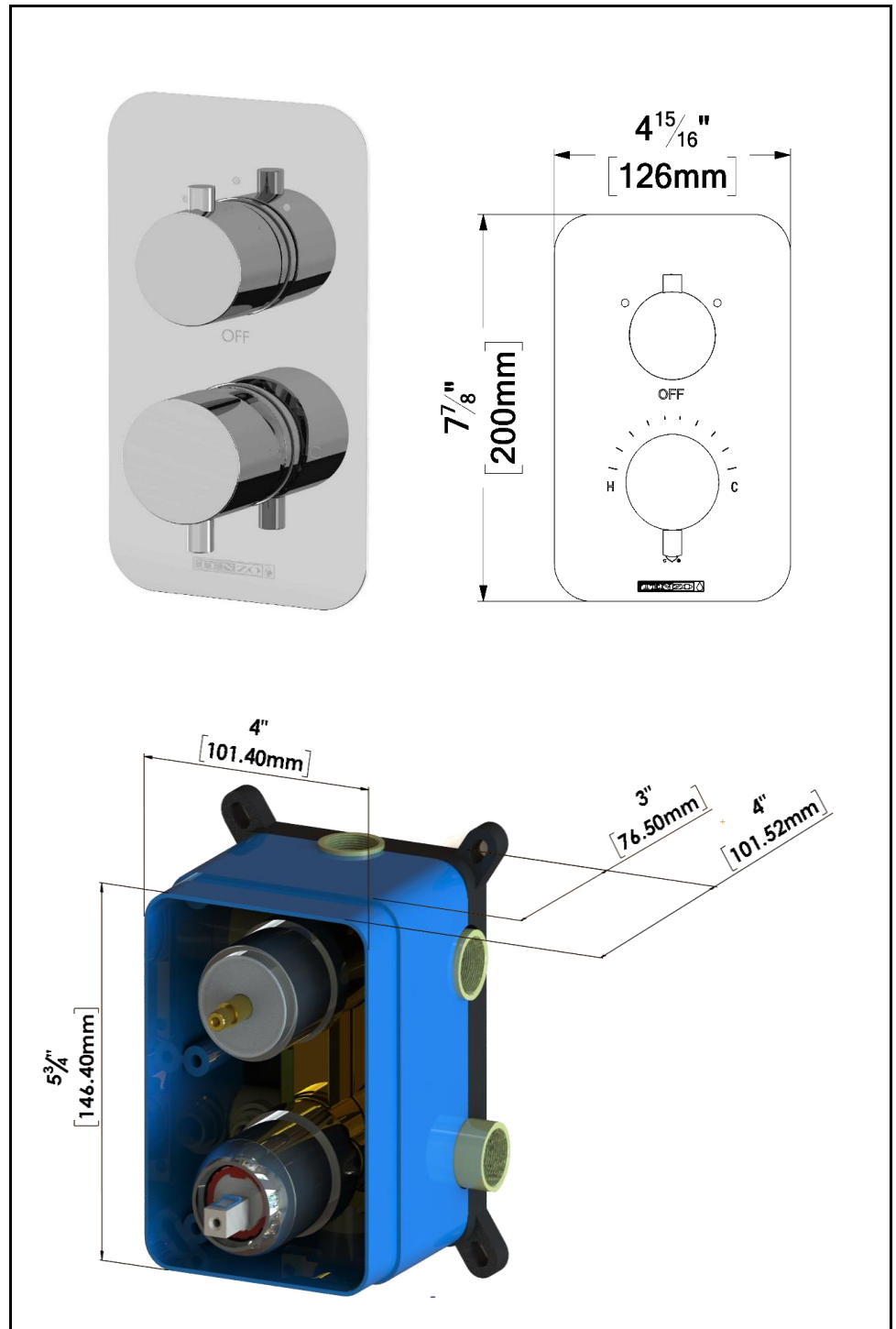
Se référer au catalogue pour les finis disponible

### CERTIFICATION

ASME 112.18.1 / CSA B125.1



Pour plus d'information sur le produit ou avant de procéder à toute installation veuillez consulter le guide. Produits couverts par une garantie à vie limitée contre tout défaut de fabrication.



The product may vary slightly from its dimension and appearance.  
Les dimensions et l'aspect du produit peuvent varier légèrement de l'illustration



## PVTS-09-R-XX

### SPECIFICATION

- Shower head PVC
- Dimensions: Dia. 23cm [9in]
- Thickness: 10mm
- 105 Anti-limestone silicone nozzle
- Inlet ½in female
- Flow rate: 9.5L/min [2.5 gpm] @60psi
- Limited lifetime warranty

### FINISHES AVAILABLE

- Refer to the catalog for available finishes

### CERTIFICATION

- ASME 112.118.1 / CSA B125.1



For more information about the product or before proceeding to any installation please consult the guide.

Products covered by a limited lifetime warranty against all manufacturing defects.

### SPÉCIFICATION

- Tête de douche en PVC
- Dimensions: Dia. 23cm [9po]
- Épaisseur: 10mm
- 105 buses en silicone anti-calcaire
- Connexion ½po femelle
- Garantie à vie limitée

### FINIS DISPONIBLE

Se référer au catalogue pour les finis disponible

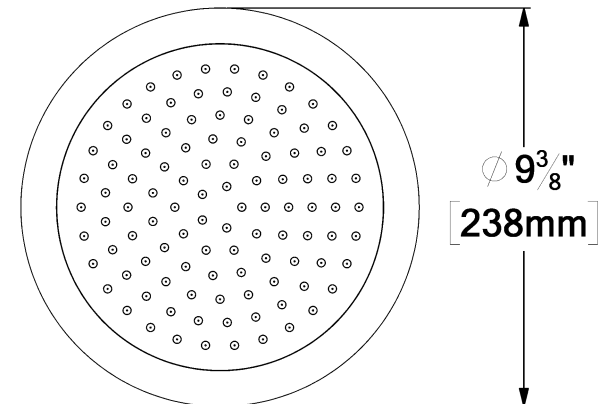
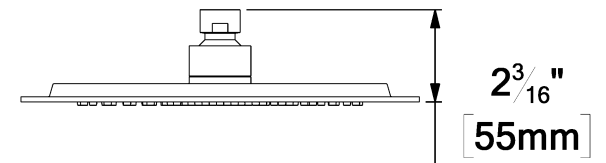
### CERTIFICATION

ASME 112.118.1 / CSA B125.1



Pour plus d'information sur le produit ou avant de procéder à toute installation veuillez consulter le guide.

Produits couverts par une garantie à vie limitée contre tout défaut de fabrication.



The product may vary slightly from its dimension and appearance.  
Les dimensions et l'aspect du produit peuvent varier légèrement de l'illustration



## SA-704-XX

### SPECIFICATION

- Shower arm ceiling solid brass
- Inlet ½in male NPT
- Limited lifetime warranty

### FINISHES AVAILABLE

- Refer to the catalog for available finishes

### CERTIFICATION

- ASME 112.118.1 / CSA B125.1



For more information about the product or before proceeding to any installation please consult the guide.  
Products covered by a limited lifetime warranty against all manufacturing defects.

### SPÉCIFICATION

- Bras de douche de plafond en laiton massif
- Connexion ½po mâle NPT
- Garantie à vie limitée

### FINIS DISPONIBLE

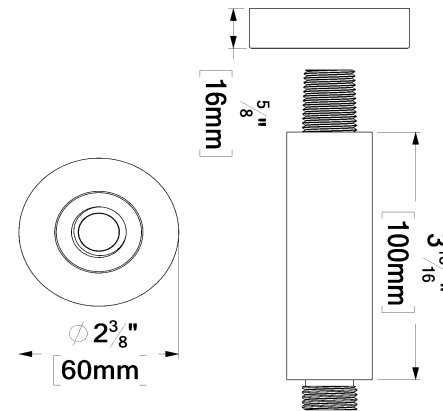
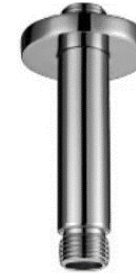
Se référer au catalogue pour les finis disponible

### CERTIFICATION

ASME 112.118.1 / CSA B125.1



Pour plus d'information sur le produit ou avant de procéder à toute installation veuillez consulter le guide.  
Produits couverts par une garantie à vie limitée contre tout défaut de fabrication.



The product may vary slightly from its dimension and appearance.

Les dimensions et l'aspect du produit peuvent varier légèrement de l'illustration



# KRD-3122-XX / KRD-31223-XX

### SPECIFICATION

- Sliding bar kit
- Elbow (option)
- Limited lifetime warranty

KRD-3122-XX	* KRD-31223-XX	Description
RD-31-XX	RD-31-XX	Sliding Bar
HS-222-XX	HS-222-XX	Hand shower
SSHE-150-XX	SSHE-150-XX	Hose
N/A	HC-303-XX	Elbow (Option)

### FINISHES AVAILABLE

- Refer to the catalog for available finishes

### CERTIFICATION

- ASME 112.118.1 / CSA B125.1



For more information about the product or before proceeding to any installation please consult the guide. Products covered by a limited lifetime warranty against all manufacturing defects.

### SPÉCIFICATION

- Ensemble de rail de douche
- Coude en option
- Garantie à vie limitée

KRD-3122-XX	* KRD-31223-XX	Description
RD-31-XX	RD-31-XX	Rail de douche
HS-222-XX	HS-222-XX	Douchette
SSHE-150-XX	SSHE-150-XX	Boyau
N/A	HC-303-XX	Coude (Option)

### FINIS DISPONIBLE

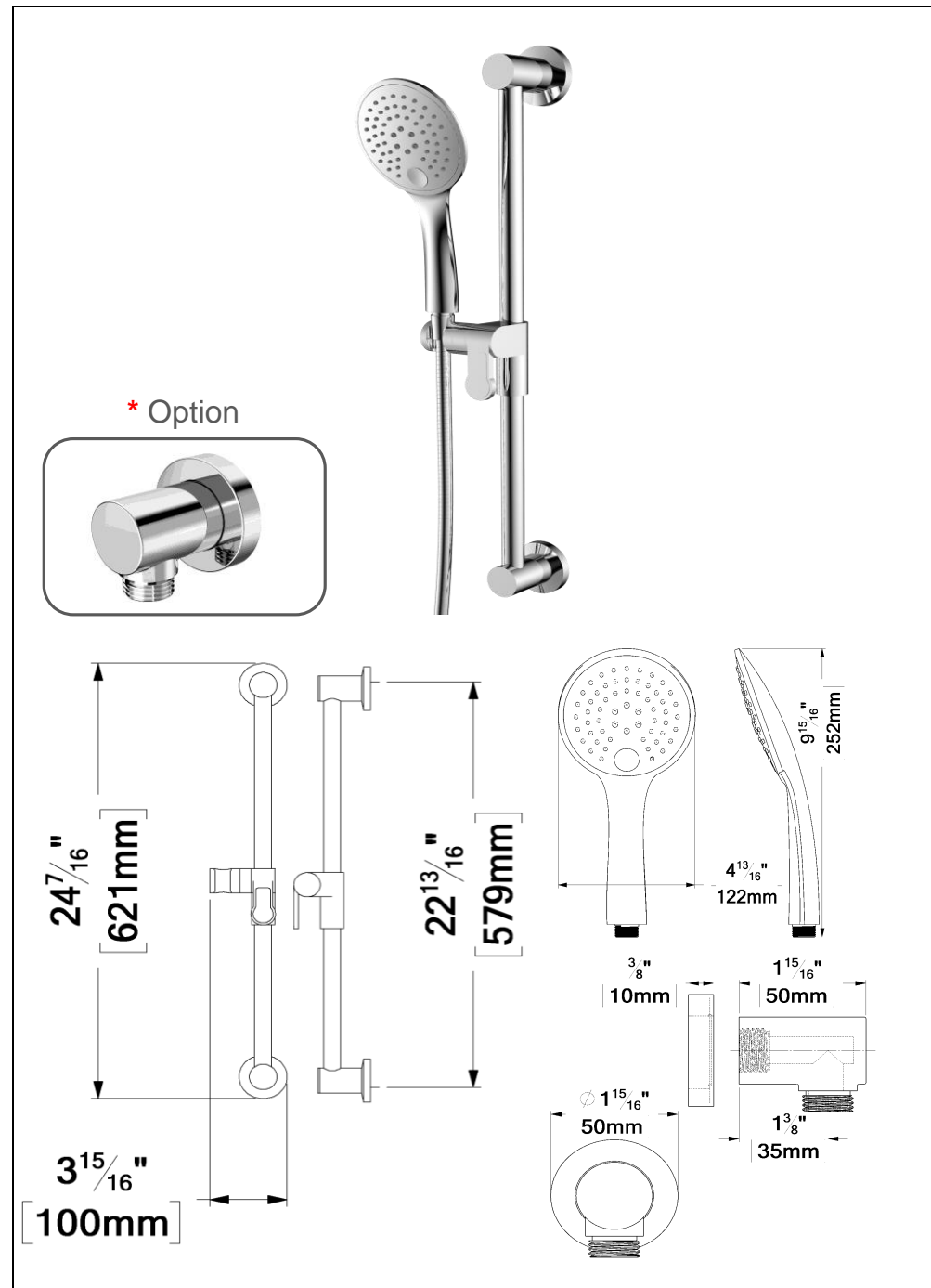
- Se référer au catalogue pour les finis disponible

### CERTIFICATION

- ASME 112.118.1 / CSA B125.1



Pour plus d'information sur le produit ou avant de procéder à toute installation veuillez consulter le guide. Produits couverts par une garantie à vie limitée contre tout défaut de fabrication.



The product may vary slightly from its dimension and appearance.  
Les dimensions et l'aspect du produit peuvent varier légèrement de l'illustration