

NUT73-XX

SPECIFICATION

- Vernet thermostatic cartridge (Made in France)
- Diverter valve 2 functions (no shared zone)
- Tub spout 8in: BS-307-CR
- Tub spout flow rate: 30L/min [7.9 gpm] @60psi
- Hand shower: HS-215-CR
- Retractable hose: SSHE-150-M-CR (59in)
- Limited lifetime warranty
- Thermo. cartridge: CAR-VNT-T34-01
- Div. cartridge: CAR-HA-DV3-33097-01

PRODUCTS No.

NUT73-XX	Complete valve (Rough & trims)
R-70	Rough for wall mount bath faucet
F-NUT73-XX	Trim

AVAILABLE FINISHES

- Refer to the catalog for available finishes

CERTIFICATION

- ASME 112.18.1 / CSA B125.1



For more information about the product or before proceeding to any installation please consult the guide.
Products covered by a limited lifetime warranty against all manufacturing defects.

SPÉCIFICATION

- Cartouche thermo. Vernet (Fabriqué en France)
- Bec de bain 8": BS-307-CR
- Débit bec de bain: 30L/min [7.9 gpm]@60psi
- Douchette: HS-215-CR
- Boyau rétractable: SSHE-150-M-CR (59po)
- Valves de service
- Connexions femelles 1/2" NPT
- Garantie à vie limitée
- Cartouche thermo: CAR-VNT-T34-01
- Cartouche dév: CAR-HA-DV3-33097-01

No. PRODUITS

NUT73-XX	Valve complète (Brut & Garnitures)
R-70	Brut de valve Robinet de bain mural
F-NUT73-XX	Garnitures

FINIS DISPONIBLE

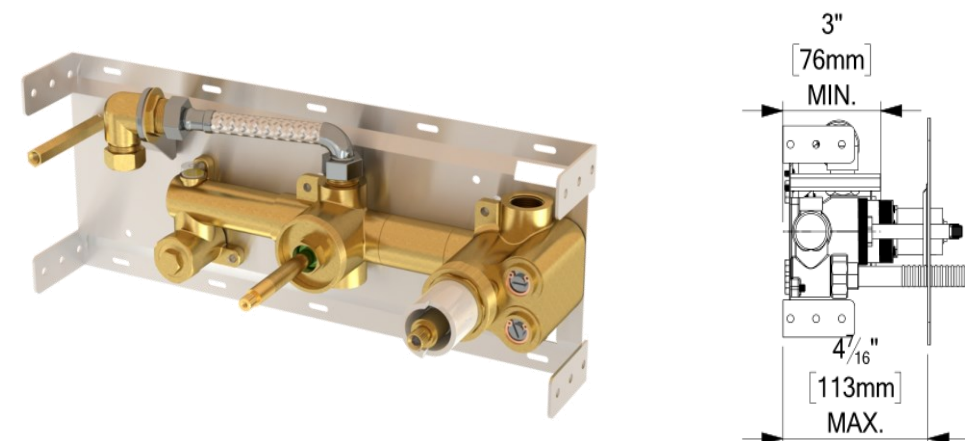
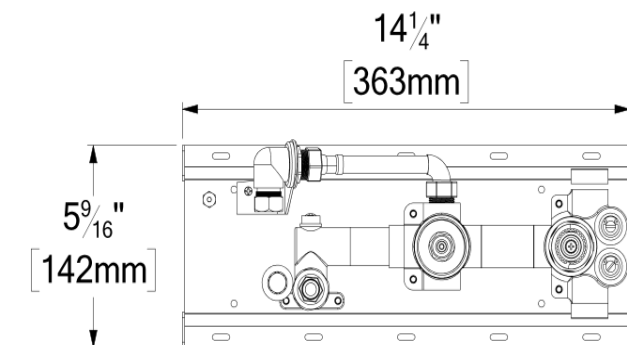
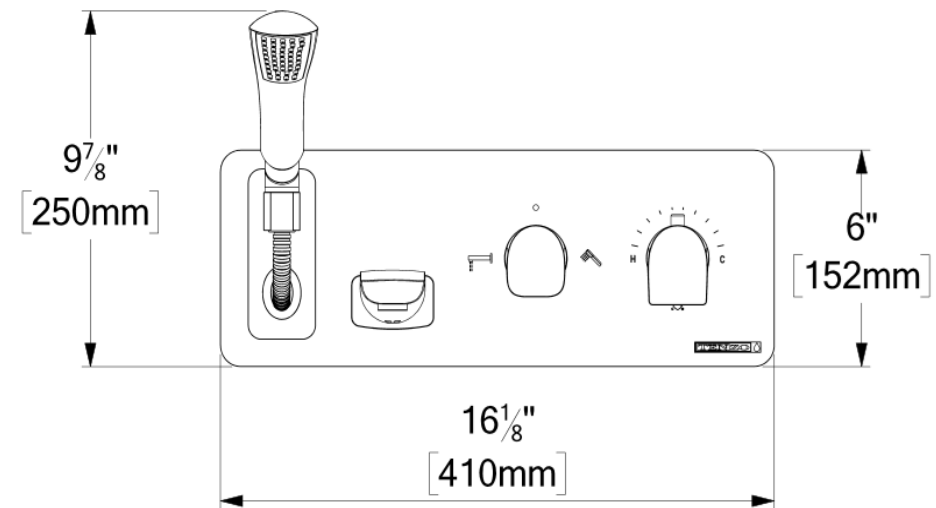
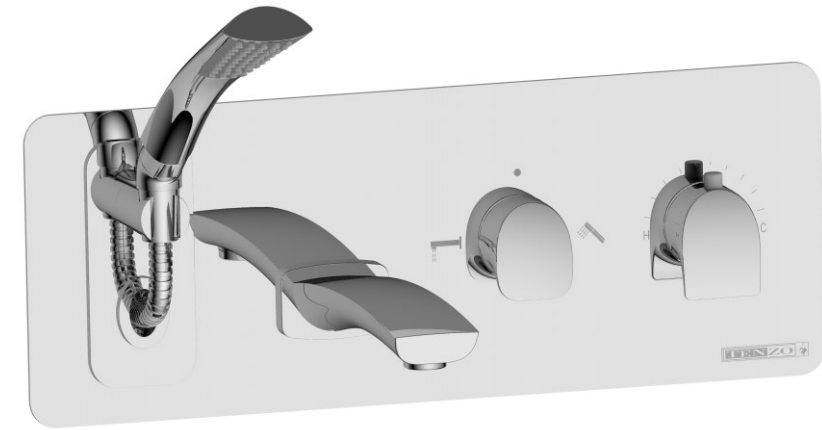
- Se référer au catalogue pour les finis disponible

CERTIFICATION

- ASME 112.18.1 / CSA B125.1



Pour plus d'information sur le produit ou avant de procéder à toute installation veuillez consulter le guide.
Produits couverts par une garantie à vie limitée contre tout défaut de fabrication.



Les dimensions et l'aspect du produit peuvent varier légèrement de l'illustration