



## NUEVO / NUT33-XX

### SPECIFICATION

- Universal T-Box rough-in
- Thermostatic valve 30L/min [7.9 gpm] @60psi
- Vernet thermostatic cartridge (Made in France)
- Diverter valve 3 functions (shared zones)
- Service check/stop valves
- 1/2" NPT female connections
- Limited lifetime warranty

### PRODUCTS No.

NUT33-XX	Complete valve (Rough & trims)
R-30	Universal T-Box rough in
F-NUT33-XX	Trim

### FINISHES AVAILABLE

- Refer to the catalog for available finishes

### CERTIFICATION

- ASME 112.18.1 / CSA B125.1



For more information about the product of before proceeding to any installation please consult the guide.  
Products covered by a limited lifetime warranty against all manufacturing defects.

### SPÉCIFICATION

- Brut T-Box universel
- Valve thermostatique 30L/min [7.9 gpm] @60psi
- Cartouche thermostatique Vernet (Fabriquée en France)
- Valve déviatrice 3 fonctions (zones partagées)
- Connexions femelles 1/2po NPT
- Valves de service
- Garantie à vie limitée

### No. PRODUITS

NUT33-XX	Valve complète (Brut & Garnitures)
R-30	Brut de valve universel
F-NUT33-XX	Garnitures

### FINIS DISPONIBLE

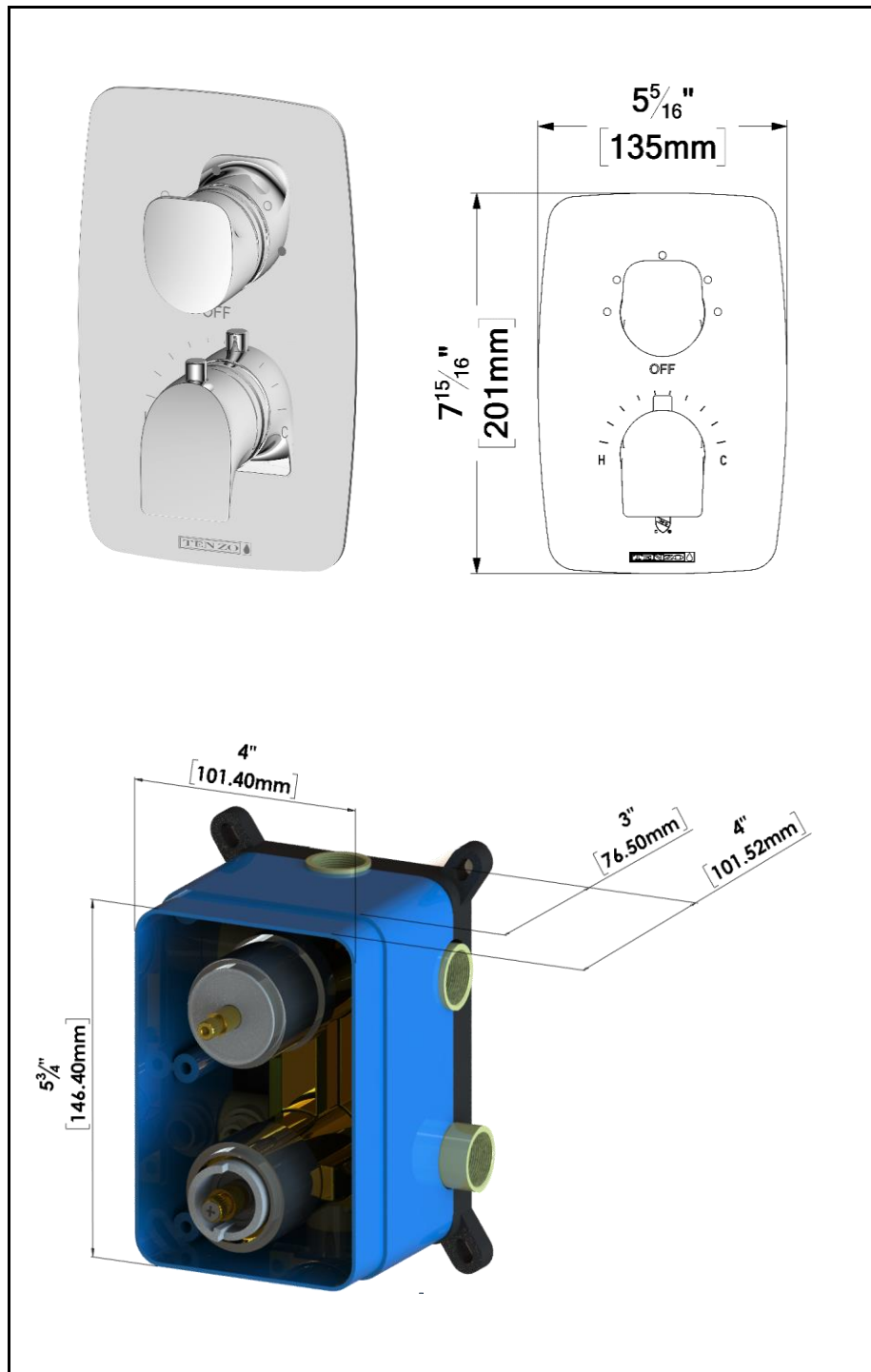
Se référer au catalogue pour les finis disponible

### CERTIFICATION

ASME 112.18.1 / CSA B125.1



Pour plus d'information sur le produit ou avant de procéder à toute installation veuillez consulter le guide.  
Produits couverts par une garantie à vie limitée contre tout défaut de fabrication.



The product may vary slightly from its dimension and appearance.  
Les dimensions et l'aspect du produit peuvent varier légèrement de l'illustration



## SSTS-812-N-XX

### SPECIFICATION

- Shower head stainless steel
- AirBoost technology (30% more pressure)
- Dimensions: 20cm x 30cm [8x12in]
- Thickness: 2mm
- 126 Anti-limestone silicone nozzle
- Inlet ½in female
- Flow rate: 7.6 L/min [2.0 gpm] @60psi
- Limited lifetime warranty



### FINISHES AVAILABLE

- Refer to the catalog for available finishes

### CERTIFICATION

- ASME 112.118.1 / CSA B125.1



For more information about the product or before proceeding to any installation please consult the guide.

Products covered by a limited lifetime warranty against all manufacturing defects.

### SPÉCIFICATION

- Tête de douche en acier inoxydable
- Technologie d'injection d'air Air Boost (30% + de pression)
- Dimensions: 20cm x 30cm [8x12po]
- Épaisseur: 2mm
- 126 buses en silicone anti-calcaire
- Débit: 7.6 L/min [2.0 gpm] @60psi
- Garantie à vie limitée



### FINIS DISPONIBLE

Se référer au catalogue pour les finis disponible

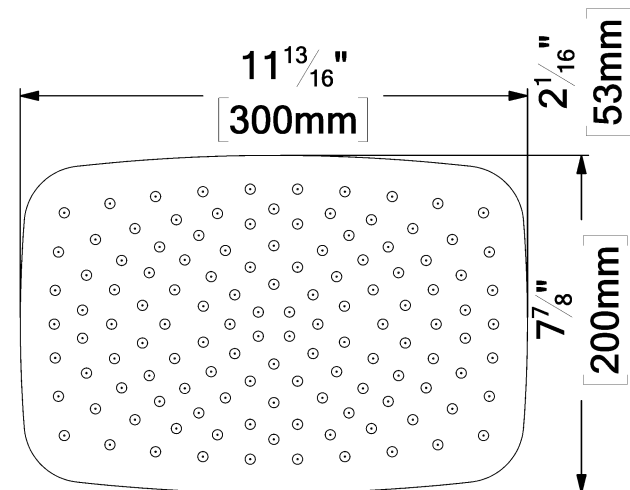
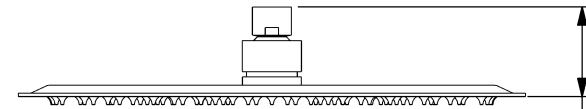
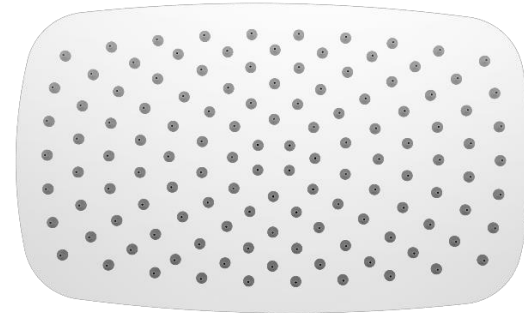
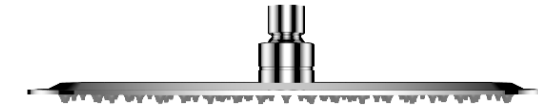
### CERTIFICATION

ASME 112.118.1 / CSA B125.1



Pour plus d'information sur le produit ou avant de procéder à toute installation veuillez consulter le guide.

Produits couverts par une garantie à vie limitée contre tout défaut de fabrication.



The product may vary slightly from its dimension and appearance.  
Les dimensions et l'aspect du produit peuvent varier légèrement de l'illustration



## SA-702-XX

### SPECIFICATION

- Shower arm ceiling solid brass
- Inlet ½in male NPT
- Limited lifetime warranty

### FINISHES AVAILABLE

- Refer to the catalog for available finishes

### CERTIFICATION

- ASME 112.118.1 / CSA B125.1



For more information about the product or before proceeding to any installation please consult the guide.  
Products covered by a limited lifetime warranty against all manufacturing defects.

### SPÉCIFICATION

- Bras de douche de plafond en laiton massif
- Connexion ½po mâle NPT
- Garantie à vie limitée

### FINIS DISPONIBLE

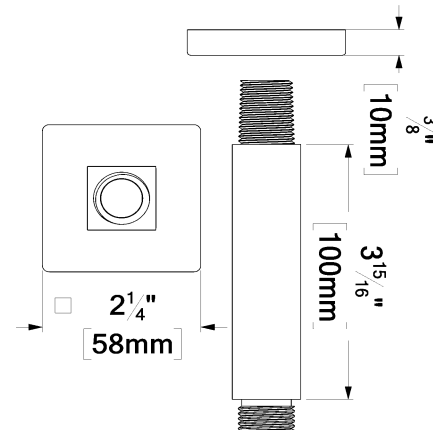
Se référer au catalogue pour les finis disponible

### CERTIFICATION

ASME 112.118.1 / CSA B125.1



Pour plus d'information sur le produit ou avant de procéder à toute installation veuillez consulter le guide.  
Produits couverts par une garantie à vie limitée contre tout défaut de fabrication.



The product may vary slightly from its dimension and appearance.

Les dimensions et l'aspect du produit peuvent varier légèrement de l'illustration



# KRDT-3218-XX / KRDT-32187-XX

## SPECIFICATION

- Sliding bar kit
- The shelf can be installed on left of right side
- Elbow (option)
- Limited lifetime warranty

KRD-3122-XX	* KRD-31223-XX	Description
RD-32-T-XX	RD-32-T-XX	Sliding Bar
HS-218-XX	HS-218-XX	Hand shower
SSHE-150-XX	SSHE-150-XX	Hose
N/A	HC-307-XX	Elbow (Option)

## FINISHES AVAILABLE

- Refer to the catalog for available finishes

## CERTIFICATION

- ASME 112.118.1 / CSA B125.1



For more information about the product of before proceeding to any installation please consult the guide.  
Products covered by a limited lifetime warranty against all manufacturing defects.

## SPÉCIFICATION

- Ensemble de rail de douche
- La tablette peut être installé à gauche ou à droite
- Coude en option
- Garantie à vie limitée

KRD-3122-XX	* KRD-31223-XX	Description
RD-32-T-XX	RD-32-T-XX	Rail de douche
HS-218-XX	HS-218-XX	Douchette
SSHE-150-XX	SSHE-150-XX	Boyau
N/A	HC-307-XX	Coude (Option)

## FINIS DISPONIBLE

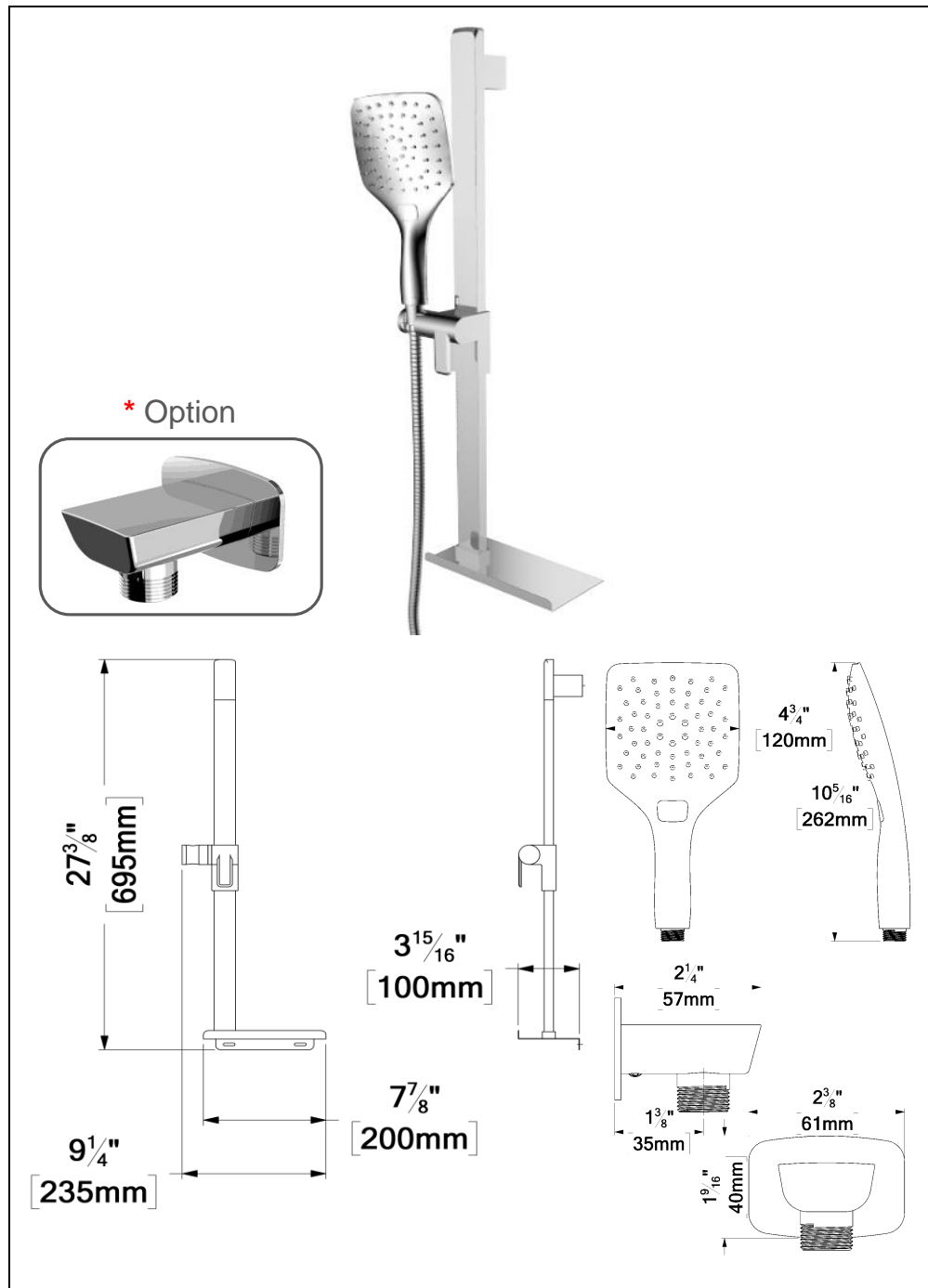
- Se référer au catalogue pour les finis disponible

## CERTIFICATION

- ASME 112.118.1 / CSA B125.1



Pour plus d'information sur le produit ou avant de procéder à toute installation veuillez consulter le guide.  
Produits couverts par une garantie à vie limitée contre tout défaut de fabrication.



The product may vary slightly from its dimension and appearance.  
Les dimensions et l'aspect du produit peuvent varier légèrement de l'illustration



## BS-307-XX

### SPECIFICATION

- Spout
- Made of solid brass
- Slip-fit installation
- Flow rate: 25L/min [6.6 gpm] @60psi
- Inlet ½in male NPT
- Limited lifetime warranty

### FINISHES AVAILABLE

- Refer to the catalog for available finishes

### CERTIFICATION

- ASME 112.118.1 / CSA B125.1



For more information about the product or before proceeding to any installation please consult the guide.

Products covered by a limited lifetime warranty against all manufacturing defects.

### SPÉCIFICATION

- Bec de bain
- Fabriqué en laiton massif
- Installation Slip-fit
- Débit: 25L/min [6.6 gpm] @60psi
- Connexion ½" mâle NPT

### FINIS DISPONIBLE

Se référer au catalogue pour les finis disponible

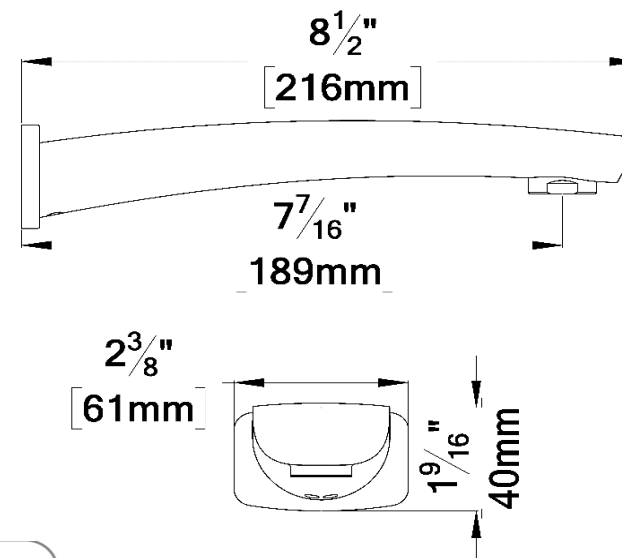
### CERTIFICATION

- ASME 112.118.1 / CSA B125.1

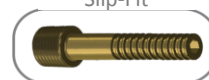


Pour plus d'information sur le produit ou avant de procéder à toute installation veuillez consulter le guide.

Produits couverts par une garantie à vie limitée contre tout défaut de fabrication.



Slip-Fit



The product may vary slightly from its dimension and appearance.  
Les dimensions et l'aspect du produit peuvent varier légèrement de l'illustration