

Delano : MY52-XX

SPECIFICATION

- MADE OF SOLID BRASS
- UNIVERSAL FREESTANDING T-BOX ROUGH IN
- CERAMIC CARTRIDGE
- CONNECTION : FEMALE 3/8"
- FLOW RATE : SPOUT : 28L/MIN [7.4 GPM] @60PSI
HAND SHOWER : 9.5L/MIN [2.5 GPM] @60PSI

PRODUCTS CODES

MY52-XX	COMPLETE FAUCET (ROUGH & FAUCET)
R-50	UNIVERSAL FREESTANDING T-BOX ROUGH IN
F-MY52-XX	FAUCET WITHOUT ROUGH IN

WARRANTY

PRODUCTS COVERED BY A FULL LIMITED LIFETIME WARRANTY AGAINST ALL MANUFACTURING DEFECTS.

FOR MORE INFORMATION ABOUT THE PRODUCT, OR BEFORE PROCEEDING TO ANY INSTALLATION PLEASE CONSULT THE INSTALLATION MANUAL.

SPÉCIFICATION

- FABRIQUÉ DE LAITON MASSIF
- BRUT DE ROBINET AUTOPORTANT UNIVERSEL T-BOX
- CARTOUCHE EN CÉRAMIQUE
- CONNEXION : 3/8PO FEMELLE
- DÉBIT : BEC : 28L/MIN [7.4 GPM] @60PSI
DOUCHETTE : 9.5L/MIN [2.5 GPM] @60PSI

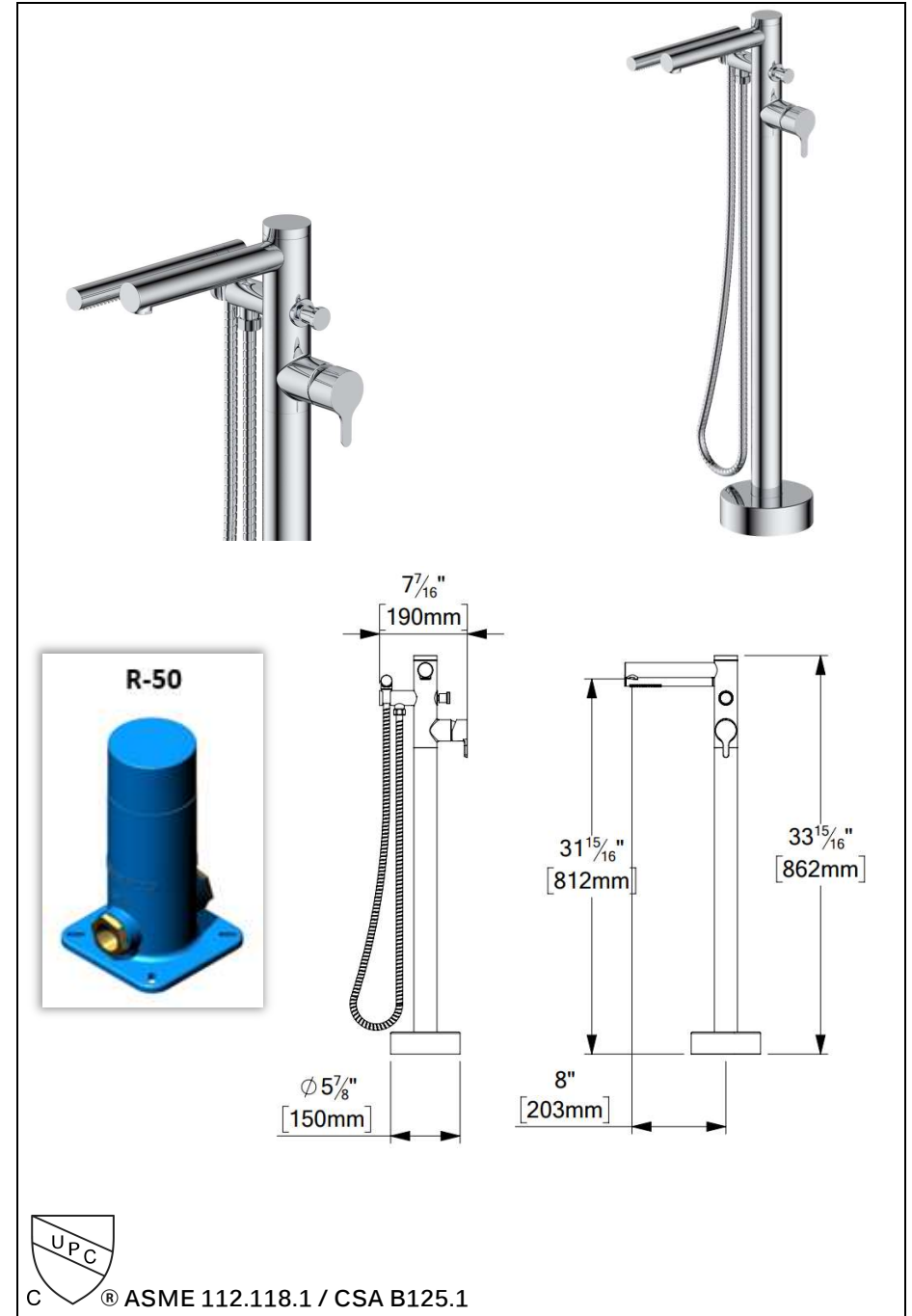
CODES PRODUITS

MY52-XX	ROBINET COMPLET (BRUT & ROBINET)
R-50	BRUT DE ROBINET AUTOPORTANT UNIVERSEL T-BOX
F-MY52-XX	ROBINET SANS BRUT

GARANTIE

PRODUITS COUVERTS PAR UNE GARANTIE À VIE LIMITÉE CONTRE TOUT DÉFAUT DE FABRICATION.

POUR PLUS D'INFORMATION SUR LE PRODUIT OU AVANT DE PROCÉDER À TOUTE INSTALLATION VEUILLEZ CONSULTER LE GUIDE.



THE PRODUCT MAY VARY SLIGHTLY FROM ITS DIMENSION AND APPEARANCE.
LES DIMENSIONS ET L'ASPECT DU PRODUIT PEUVENT VARIER LÉGÈREMENT DE L'ILLUSTRATION

EDITION.:10/2019