



## KAPB23-1131-XX

| PRODUCT CODE   | DESCRIPTION  |
|----------------|--|
| R-PB23-X       | Tenzo Pro rough-in without cartridge 2 & 3 functions                         |
| F-KAPB23S-CR   | Trim for Kalissa SMART-TRIM valve pressure balance 3 functions shared chrome |
| PVTS-710-CR    | Shower head rectangular 19x27cm [7-1/2 x 10 3/4] PVC chrome                  |
| SA-611-CR      | Shower arm wall mount 40cm [16"] chrome                                      |
| KRD-1092411-CR | Sliding bar kit with elbow chrome  |
| BS-411-CR      | Wall mount squared spout 15cm [6"] brass chrome                              |

### ROUGH-IN CONNECTIONS

PEX



NPT/Welded



PEX Expansion



### CERTIFICATION

- ASME 112.118.1 / CSA B125.1

### AVAILABLE FINISHES

- Refer to the catalog for available finishes

For more information about the product of before proceeding to any installation please consult the guide.  
Products covered by a limited lifetime warranty against all manufacturing defects.

| CODE PRODUIT   | DESCRIPTION   |
|----------------|---|
| R-PB23-X       | Brut de Valve Tenzo pro sans cartouche 2 & 3 fonctions                    |
| F-KAPB23S-CR   | Finition de valve pression balancée SMART-TRIM 3 fonctions partagé chrome |
| PVTS-710-CR    | Tête de douche rectangulaire 19x27cm [7-1/2 x 10 3/4] PVC chrome          |
| SA-611-CR      | Bras de douche mural 40cm [16"] chrome                                    |
| KRD-1092411-CR | Ensemble de douchette sur rail avec coude chrome                          |
| BS-411-CR      | Bec de bain carré 15cm [6"] mural chrome                                  |

### ROUGH-IN CONNECTIONS

PEX



NPT/Welded



PEX Expansion



- ASME 112.118.1 / CSA B125.1

- Se référer au catalogue pour les finis disponible

Pour plus d'information sur le produit ou avant de procéder à toute installation veuillez consulter le guide.  
Produits couverts par une garantie à vie limitée contre tout défaut de fabrication.



The product may vary slightly from its dimension and appearance.  
Les dimensions et l'aspect du produit peuvent varier légèrement de l'illustration



## R-PB23-X

### SPECIFICATION

- Pressure balanced valve
- Flow: 25.5L/min. [6.7 gpm] @60psi
- Adjustable water temperature and water flow control
- Integrated service valve with non-return valves
- Test cap included
- Available connection : PEX, PEX expansion & NPT/welded
- Adjustment MIN / MAX of 28mm [1-1/8"]
- Limited lifetime warranty
- Cartridge included with the trim
- Temperature cartridge : CAR-HY-PB-JH04BD
- Diverter cartridge : CAR-HA-DV3D-33058 (Not shared)
- Diverter cartridge : CAR-HA-DV3-33058 (Shared)

### PRODUCTS No.

|          |  |
|----------|--|
| R-PB23-X | Valve Rough Tenzo Pro Press. Bal. 2 or 3 functions |
|----------|--|

### AVAILABLE FINISHES

- Refer to the catalog for available finishes

### CERTIFICATION

- ASME 112.18.1 / CSA B125.1



For more information about the product or before proceeding to any installation please consult the guide.  
Products covered by a limited lifetime warranty against all manufacturing defects.

### SPÉCIFICATION

- Valve pression équilibrée
- Débit: 25.5L/min [6.7 gpm] @60psi
- Limitateur de température et de débit ajustable
- Valves de service intégré avec clapets anti-retour
- Capuchon d'essai inclus
- Connexions disponibles: PEX, PEX expansion et NPT/soudé
- Ajustement MIN / MAX de 28mm [1-1/8"]
- Garantie à vie limitée
- Cartouche incluse avec la finition
- Cartouche température: CAR-HY-PB-JH04BD
- Cartouche dév. : CAR-HA-DV3D-33058 (Voies non-partagées)
- Cartouche dév. : CAR-HA-DV3-33058 (Voies partagées)

### No. PRODUITS

|          |  |
|----------|--|
| R-PB23-X | Brut de valve pression équilibrée 2 ou 3 fonctions |
|----------|--|

### FINIS DISPONIBLE

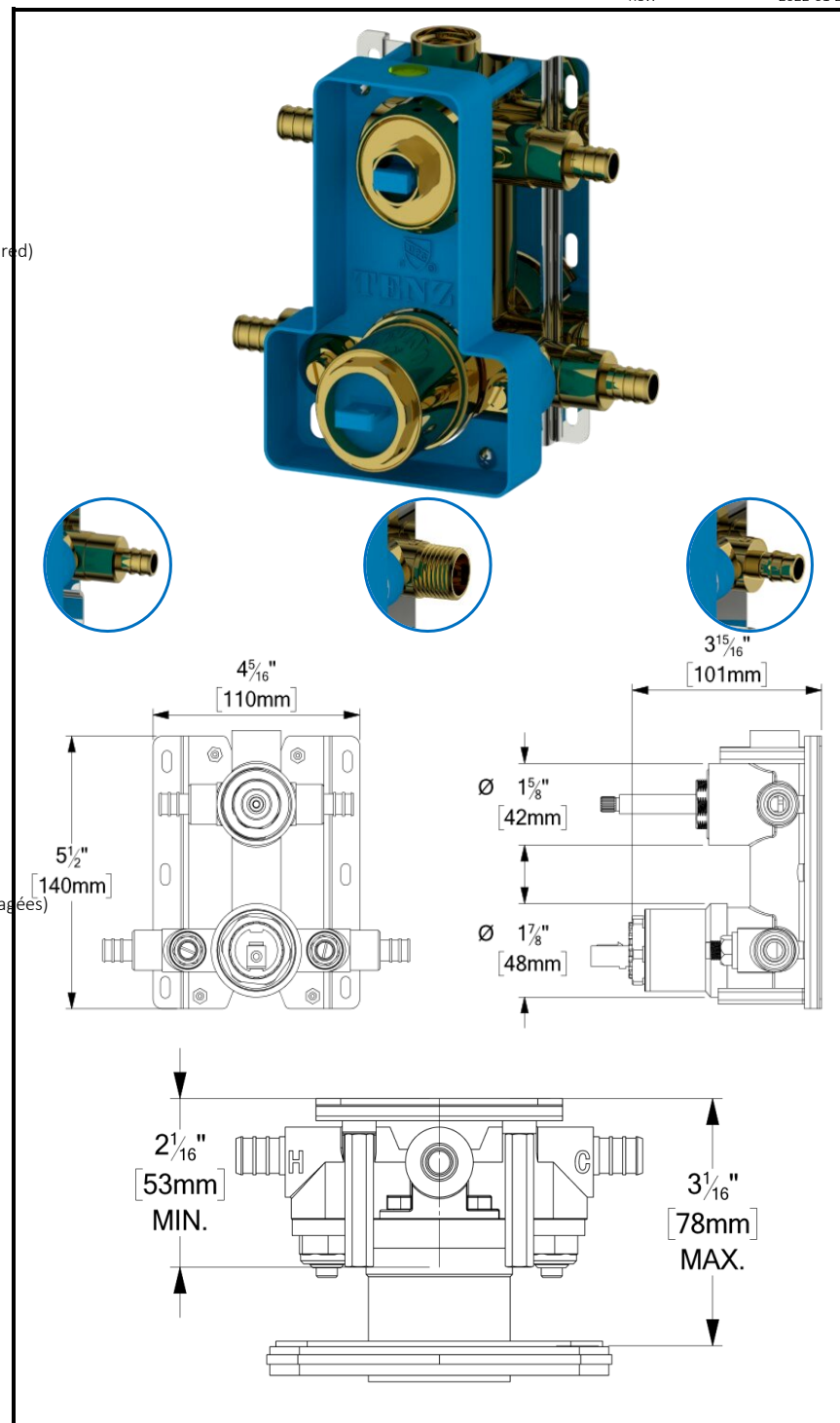
- Se référer au catalogue pour les finis disponible

### CERTIFICATION

- ASME 112.18.1 / CSA B125.1



Pour plus d'information sur le produit ou avant de procéder à toute installation veuillez consulter le guide.  
Produits couverts par une garantie à vie limitée contre tout défaut de fabrication.





# KALISSA

## F-KAPB23-XX

### SPECIFICATION

- 2-Functions pressure balanced valve trim
- **SMART-TRIM™** easy installation
- Compatible with rough R-PB22R-XX
- Limited lifetime warranty
- **Cartridge included with the trim**

### PRODUCTS No.

|             |  |
|-------------|--|
| F-KAPB23-XX | Trim for SMART-TRIM valve press. Bal. 2 rotative functions |
|-------------|--|

### AVAILABLE FINISHES

- Refer to the catalog for available finishes

### CERTIFICATION

- ASME 112.18.1 / CSA B125.1



For more information about the product or before proceeding to any installation please consult the guide.  
Products covered by a limited lifetime warranty against all manufacturing defects.

### SPÉCIFICATION

- Finition de valve pression balancée 2 fonctions
- Système facile d'installation **SMART-TRIM™**
- Compatible avec brut R-PB22R-XX
- Garantie à vie limitée
- **Cartouche incluse avec la finition**

### No. PRODUITS

|             |  |
|-------------|--|
| F-KAPB23-XX | Finition de valve pres. Bal. SMART-TRIM 2 fonctions rotative |
|-------------|--|

### FINIS DISPONIBLE

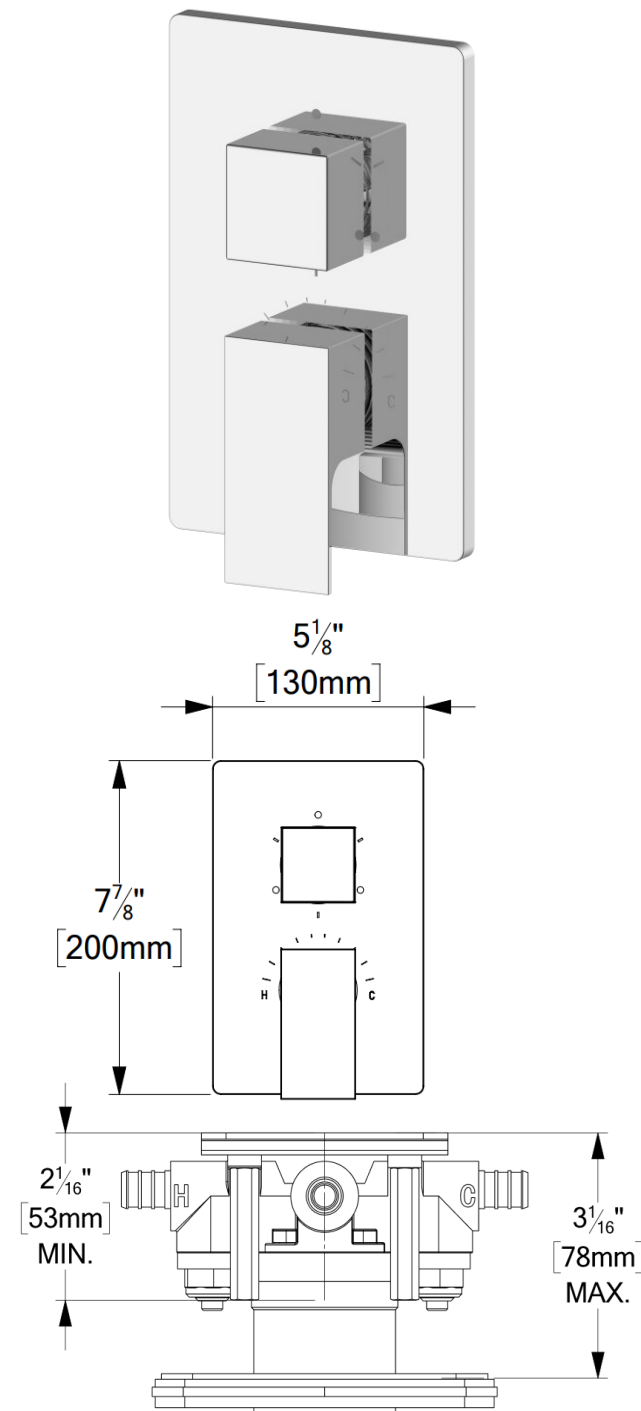
- Se référer au catalogue pour les finis disponible

### CERTIFICATION

- ASME 112.18.1 / CSA B125.1



Pour plus d'information sur le produit ou avant de procéder à toute installation veuillez consulter le guide.  
Produits couverts par une garantie à vie limitée contre tout défaut de fabrication.



The product may vary slightly from its dimension and appearance.  
Les dimensions et l'aspect du produit peuvent varier légèrement de l'illustration

# TENZO

FINE PLOMBERIE

## PVTS-710-XX

### SPECIFICATION

- Dimensions: 26cm x 19cm [7-1/2x10-1/4"]
- Thickness: 12.5mm
- 110 Anti-limestone silicone nozzle
- Inlet 1/2in female
- Flow rate: 7.6 L/min [2.0 gpm] @60psi
- Limited lifetime warranty

### FINISHES AVAILABLE

- Refer to the catalog for available finishes

### CERTIFICATION

- ASME 112.118.1 / CSA B125.1



For more information about the product or before proceeding to any installation please consult the guide.

Products covered by a limited lifetime warranty against all manufacturing defects.

### SPÉCIFICATION

- Dimensions: 26cm x 19cm [7-1/2x10-1/4po]
- Épaisseur: 12.5mm
- 110 buses en silicone anti-calcaire
- Connexion 1/2" femelle
- Débit: 7.6 L/min [2.0 gpm]@60psi
- Garantie à vie limitée

### FINIS DISPONIBLE

Se référer au catalogue pour les finis disponible

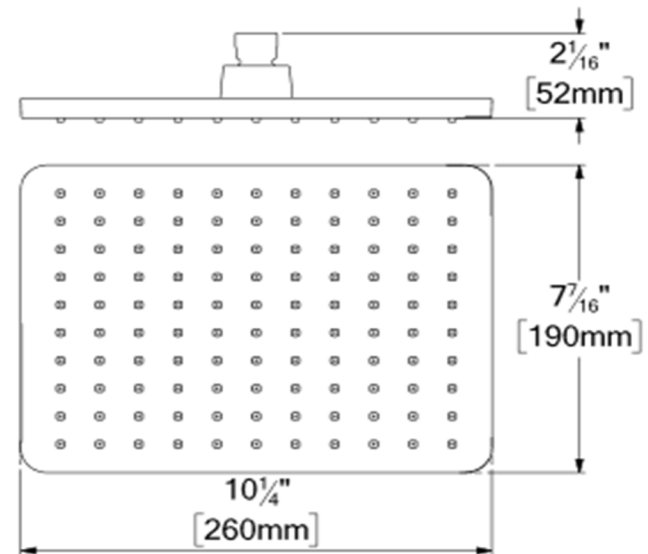
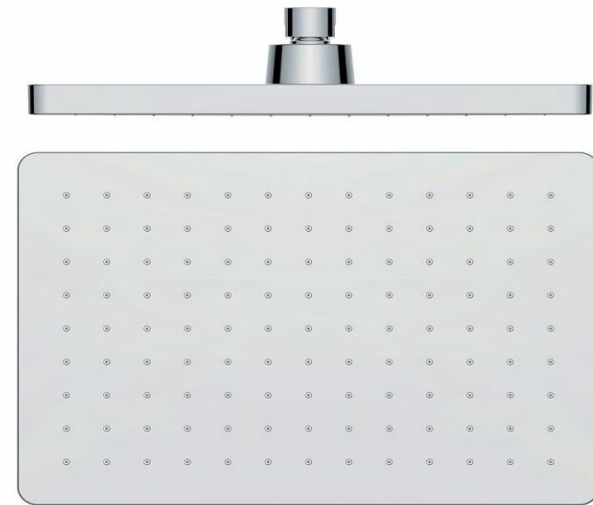
### CERTIFICATION

- ASME 112.118.1 / CSA B125.1



Pour plus d'information sur le produit ou avant de procéder à toute installation veuillez consulter le guide.

Produits couverts par une garantie à vie limitée contre tout défaut de fabrication.



The product may vary slightly from its dimension and appearance.  
Les dimensions et l'aspect du produit peuvent varier légèrement de l'illustration

# TENZO

FINE PLOMBERIE



## SA-611-XX

### SPECIFICATION

- Shower arm wall-mounted solid brass
- Inlet 1/2" male NPT
- Limited lifetime warranty

### FINISHES AVAILABLE

- Refer to the catalog for available finishes

### CERTIFICATION

- ASME 112.118.1 / CSA B125.1



For more information about the product or before proceeding to any installation please consult the guide.  
Products covered by a limited lifetime warranty against all manufacturing defects.

### SPÉCIFICATION

- Bras de douche mural en laiton massif
- Connexion 1/2" mâle NPT
- Garantie à vie limitée

### FINIS DISPONIBLE

Se référer au catalogue pour les finis disponible

### CERTIFICATION

ASME 112.118.1 / CSA B125.1



Pour plus d'information sur le produit ou avant de procéder à toute installation veuillez consulter le guide.  
Produits couverts par une garantie à vie limitée contre tout défaut de fabrication.



The product may vary slightly from its dimension and appearance.

Les dimensions et l'aspect du produit peuvent varier légèrement de l'illustration

# TENZO

FINE PLOMBERIE

## KRD-1092411-XX

**SPECIFICATION**

- Sliding bar and hand shower kit
- **Limited lifetime warranty**

**SPECIFICATION Hand Shower**

- Hand shower 3 functions
- Made of PVC
- Anti-limestone silicone nozzles
- Flow rate: 9.5L/min [2.5 gpm] @60psi
- Limited lifetime warranty

| KRD-13122-XX | Description |
|--------------|-------------|
| RD-09-XX     | Sliding Bar |
| HS-224-XX    | Hand shower |
| SSHE-150-XX  | Hose        |
| HC-311-XX    | Elbow       |

**FINISHES AVAILABLE**

- Refer to the catalog for available finishes

**CERTIFICATION**

- ASME 112.118.1 / CSA B125.1



For more information about the product or before proceeding to any installation please consult the guide. Products covered by a limited lifetime warranty against all manufacturing defects.

**SPÉCIFICATION**

- Ensemble de rail de douche
- Garantie à vie limitée

**SPÉCIFICATION**

- Douchette 3 fonctions
- Fabriqué en PVC
- Buses en silicone anti-calcaire
- Débit: 9.5L/min [2.5 gpm] @60psi
- Garantie à vie limitée

| KRD-13122-XX | Description    |
|--------------|----------------|
| RD-09-XX     | Rail de douche |
| HS-224-XX    | Douchette      |
| SSHE-150-XX  | Boyau          |
| HC-311-XX    | Coude          |

**FINIS DISPONIBLE**

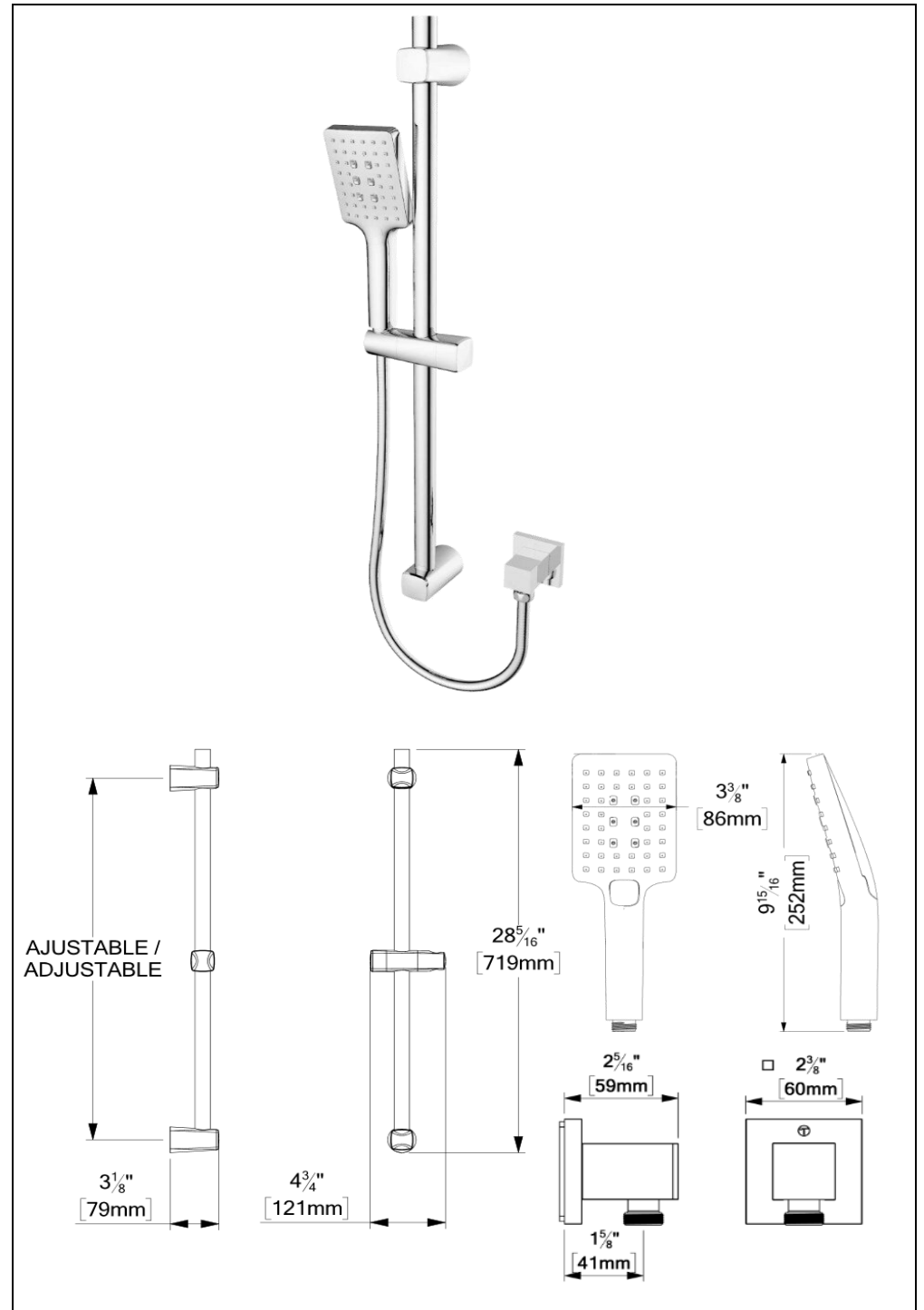
- Se référer au catalogue pour les finis disponible

**CERTIFICATION**

- ASME 112.118.1 / CSA B125.1



Pour plus d'information sur le produit ou avant de procéder à toute installation veuillez consulter le guide. Produits couverts par une garantie à vie limitée contre tout défaut de fabrication.



The product may vary slightly from its dimension and appearance. Les dimensions et l'aspect du produit peuvent varier légèrement de l'illustration.



## BS-411-XX

### SPECIFICATION

- Spout
- ½in slip-fit copper connection
- Limited lifetime warranty

### FINISHES AVAILABLE

- Refer to the catalog for available finishes

### CERTIFICATION

- ASME 112.118.1 / CSA B125.1



For more information about the product or before proceeding to any installation please consult the guide.  
Products covered by a limited lifetime warranty against all manufacturing defects.

### SPÉCIFICATION

- Bec de bain
- Connexion 1/2po cuivre slip fit
- Garantie à vie limitée

### FINIS DISPONIBLE

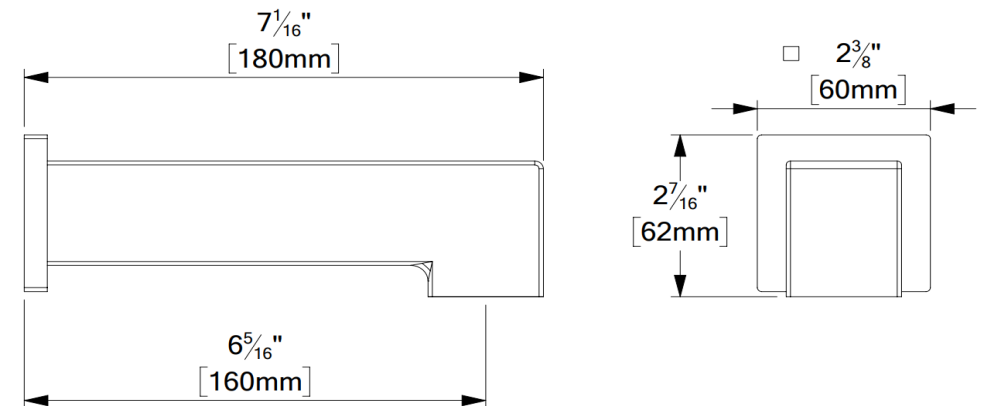
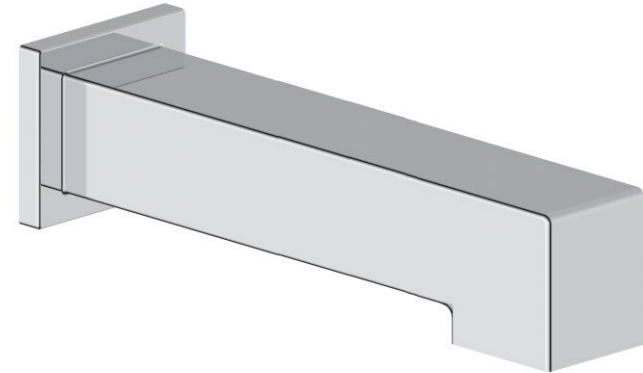
Se référer au catalogue pour les finis disponible

### CERTIFICATION

ASME 112.118.1 / CSA B125.1



Pour plus d'information sur le produit ou avant de procéder à toute installation veuillez consulter le guide.  
Produits couverts par une garantie à vie limitée contre tout défaut de fabrication.



The product may vary slightly from its dimension and appearance.  
Les dimensions et l'aspect du produit peuvent varier légèrement de l'illustration