



GAPB22R-R1102-XX

PRODUCT CODE	DESCRIPTION
R-PB22R-X	Tenzo Pro rough-in without cartridge 2 functions
F-GAPB22R-XX	Trim for Galia SMART-TRIM valve pressure balance 2 rotary functions
KRD-1352210-XX	Sliding bar kit with elbow
BS-403-XX	Wall mount spout 15cm [6in] brass

ROUGH-IN CONNECTIONS

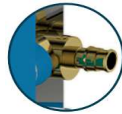
PEX



NPT/Welded



PEX Expansion



CERTIFICATION

- ASME 112.118.1 / CSA B125.1

AVAILABLE FINISHES

- Refer to the catalog for available finishes

For more information about the product of before proceeding to any installation please consult the guide.
Products covered by a limited lifetime warranty against all manufacturing defects.

CODE PRODUIT	DESCRIPTION
R-PB22R-X	Brut de Valve Tenzo pro sans cartouche 2 fonctions rotatives
F-GAPB22R-XX	Finition de valve pression balancée SMART-TRIM 2 fonctions rotative
KRD-1352210-XX	Ensemble de douchette sur rail avec coude
BS-403-XX	Bec de bain 15cm [6po] mural

ROUGH-IN CONNECTIONS

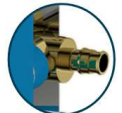
PEX



NPT/Welded



PEX Expansion



- ASME 112.118.1 / CSA B125.1

- Se référer au catalogue pour les finis disponible

Pour plus d'information sur le produit ou avant de procéder à toute installation veuillez consulter le guide.
Produits couverts par une garantie à vie limitée contre tout défaut de fabrication.



The product may vary slightly from its dimension and appearance.
Les dimensions et l'aspect du produit peuvent varier légèrement de l'illustration



R-PB22R-X

SPECIFICATION

- Pressure balanced valve
- 2 individual functions, not shared
- Flow: 22L/min. [4.8 gpm] @60psi
- Integrated service valve with non-return valves
- Test cap included
- Available connection : PEX,PEX expansion & NPT/welded
- Adjustment MIN / MAX of 25mm [1"]
- Temperature carriage : CAR-HY-PB-RO40-01
- Limited lifetime warranty
- Cartridge included with the trim

PRODUCTS No.

R-PB22R-X	Valve Rough Tenzo pro 2 fonctions rotary
-----------	--

AVAILABLE FINISHES

- Refer to the catalog for available finishes

CERTIFICATION

- ASME 112.18.1 / CSA B125.1



For more information about the product of before proceeding to any installation please consult the guide.
Products covered by a limited lifetime warranty against all manufacturing defects.

SPÉCIFICATION

- Valve pression balancée
- Débit: 22L/min. [4.8 gpm] @60psi
- Valve de service intégré avec clapets anti-retour
- Capuchon d'essai inclus
- connexions disponibles : PEX,PEX expansion et NPT/soudé
- Ajustement MIN / MAX de 25mm [1"]
- Cartouche température: CAR-HY-PB-RO40-01
- Garantie à vie limitée
- Cartouche incluse avec la finition

No. PRODUITS

R-PB22R-X	Brut de Valve Tenzo pro 2 fonctions rotative
-----------	--

FINIS DISPONIBLE

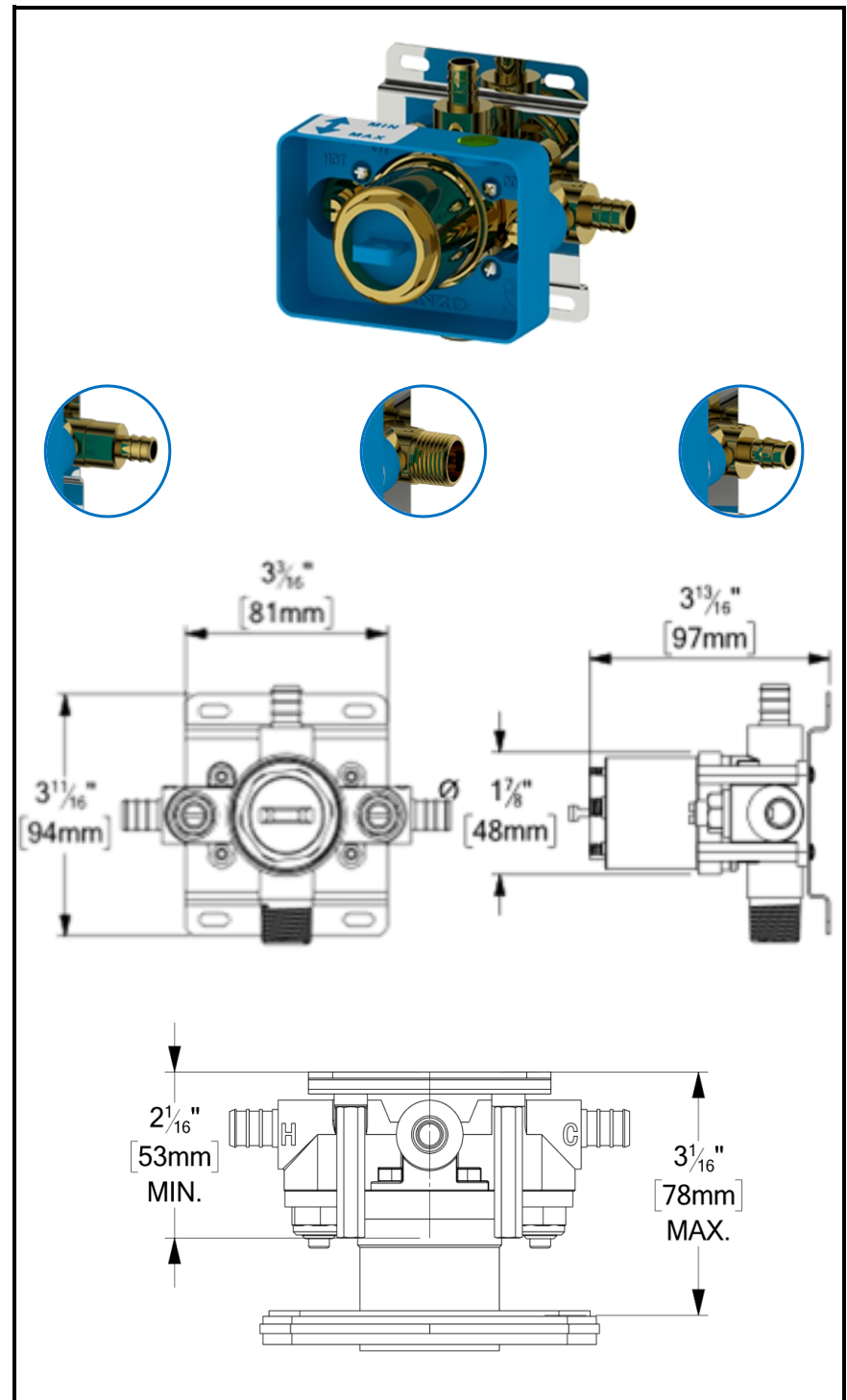
- Se référer au catalogue pour les finis disponible

CERTIFICATION

- ASME 112.18.1 / CSA B125.1



Pour plus d'information sur le produit ou avant de procéder à toute installation veuillez consulter le guide.
Produits couverts par une garantie à vie limitée contre tout défaut de fabrication.



F-GAPB22R-XX

SPECIFICATION

- 2-Functions pressure balanced valve trim
- **SMART-TRIM™** easy installation
- Compatible with rough R-PB22R-XX
- Limited lifetime warranty
- **Cartridge included with the trim**

PRODUCTS No.

F-GAPB22R-XX	Trim for SMART-TRIM valve press. Bal. 2 rotative functions
--------------	--

AVAILABLE FINISHES

- Refer to the catalog for available finishes

CERTIFICATION

- ASME 112.18.1 / CSA B125.1



For more information about the product or before proceeding to any installation please consult the guide.
Products covered by a limited lifetime warranty against all manufacturing defects.

SPÉCIFICATION

- Finition de valve pression équilibrée 2 fonctions
- Système facile d'installation **SMART-TRIM™**
- Compatible avec brut R-PB22R-XX
- Garantie à vie limitée
- **Cartouche incluse avec la finition**

No. PRODUITS

F-GAPB22R-XX	Finition de valve pres. Bal. SMART-TRIM 2 fonctions rotative
--------------	--

FINIS DISPONIBLE

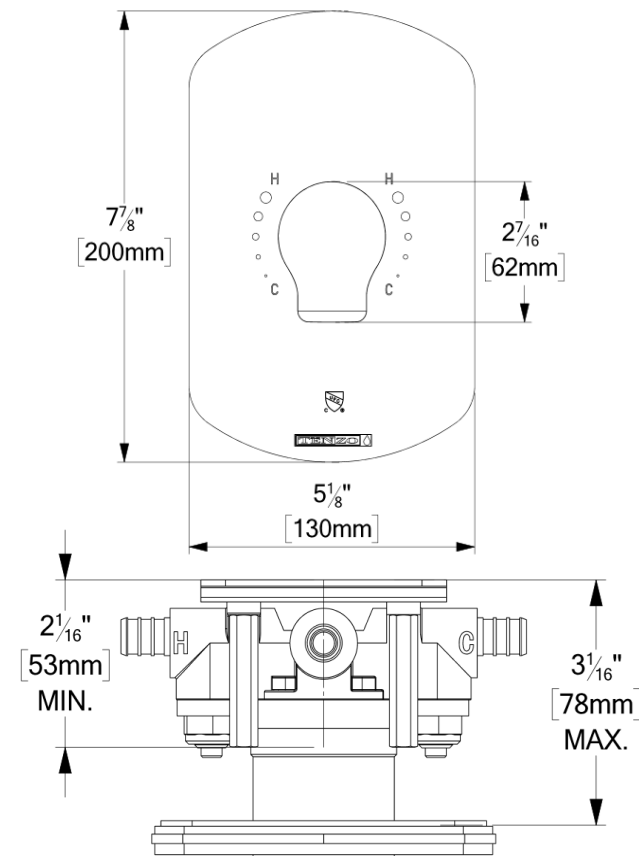
- Se référer au catalogue pour les finis disponible

CERTIFICATION

- ASME 112.18.1 / CSA B125.1



Pour plus d'information sur le produit ou avant de procéder à toute installation veuillez consulter le guide.
Produits couverts par une garantie à vie limitée contre tout défaut de fabrication.



The product may vary slightly from its dimension and appearance.
Les dimensions et l'aspect du produit peuvent varier légèrement de l'illustration

TENZO

FINE PLOMBERIE

KRD-1352210-XX

SPECIFICATION

- Sliding bar and hand shower kit
- **Limited lifetime warranty**

SPECIFICATION Hand Shower

- Hand shower 3 functions
- Made of PVC
- Anti-limestone silicone nozzles
- Flow rate: 9.5L/min [2.5 gpm] @60psi
- Limited lifetime warranty

KRD-13522-XX	Description
RD-35-XX	Sliding Bar
HS-222-XX	Hand shower
SSHE-150-XX	Hose
HC-310-XX	Elbow

FINISHES AVAILABLE

- Refer to the catalog for available finishes

CERTIFICATION

- ASME 112.118.1 / CSA B125.1



For more information about the product or before proceeding to any installation please consult the guide. Products covered by a limited lifetime warranty against all manufacturing defects.

SPÉCIFICATION

- Ensemble de rail de douche
- Garantie à vie limitée

SPÉCIFICATION

- Douchette 3 fonctions
- Fabriqué en PVC
- Buses en silicone anti-calcaire
- Débit: 9.5L/min [2.5 gpm] @60psi
- Garantie à vie limitée

KRD-13522-XX	Description
RD-35-XX	Rail de douche
HS-222-XX	Douchette
SSHE-150-XX	Boyau
HC-310-XX	Coude

FINIS DISPONIBLE

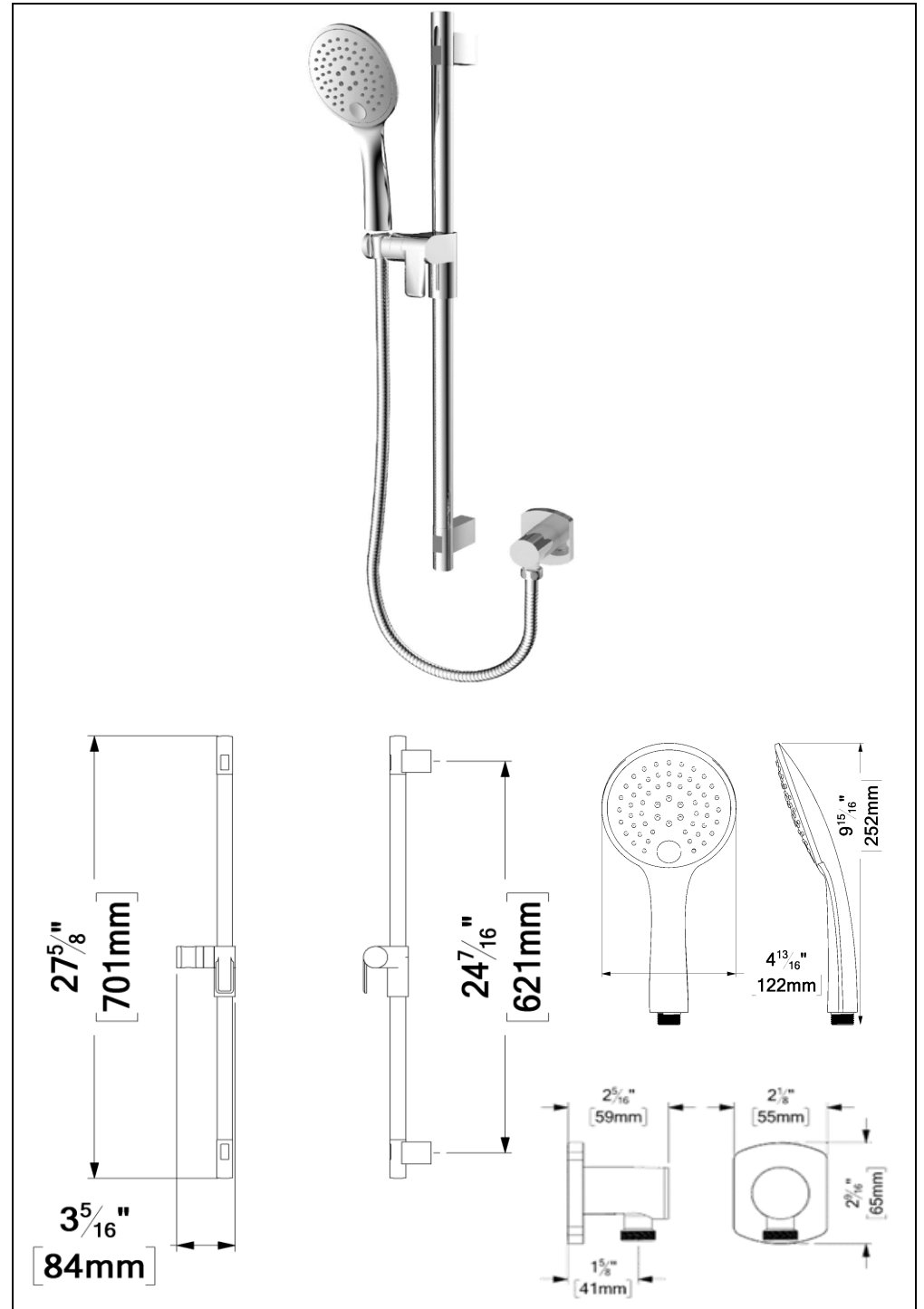
- Se référer au catalogue pour les finis disponible

CERTIFICATION

- ASME 112.118.1 / CSA B125.1



Pour plus d'information sur le produit ou avant de procéder à toute installation veuillez consulter le guide. Produits couverts par une garantie à vie limitée contre tout défaut de fabrication.



The product may vary slightly from its dimension and appearance. Les dimensions et l'aspect du produit peuvent varier légèrement de l'illustration

TENZO

FINE PLOMBERIE



BS-403-XX

SPECIFICATION

- Spout
- 1/2in slip-fit copper connection
- Limited lifetime warranty

FINISHES AVAILABLE

- Refer to the catalog for available finishes

CERTIFICATION

- ASME 112.118.1 / CSA B125.1



For more information about the product or before proceeding to any installation please consult the guide.
Products covered by a limited lifetime warranty against all manufacturing defects.

SPÉCIFICATION

- Bec de bain
- Connexion 1/2po cuivre slip fit
- Garantie à vie limitée

FINIS DISPONIBLE

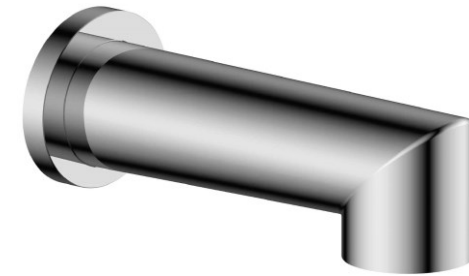
Se référer au catalogue pour les finis disponible

CERTIFICATION

ASME 112.118.1 / CSA B125.1



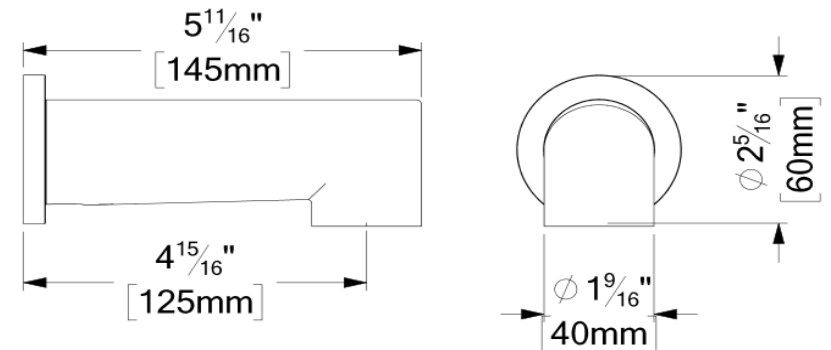
Pour plus d'information sur le produit ou avant de procéder à toute installation veuillez consulter le guide.
Produits couverts par une garantie à vie limitée contre tout défaut de fabrication.



Finish wall
Mur fini

1-1/4" [32mm] Min.
3" [76mm] Max.

Copper pipe
Tuyau Cuivre



The product may vary slightly from its dimension and appearance.
Les dimensions et l'aspect du produit peuvent varier légèrement de l'illustration