



GAPB21-R1201-XX

PRODUCT CODE	DESCRIPTION
R-PB21-X	Tenzo Pro rough-in without cartridge 1 function
F-GAPB21-XX	Trim for Galia SMART-TRIM valve pressure balance 1 function
TZP-120-XX	Exposed shower system 2 func. w/o temperature control

ROUGH-IN CONNECTIONS

PEX



NPT/Welded



PEX Expansion



CERTIFICATION

- ASME 112.118.1 / CSA B125.1

AVAILABLE FINISHES

- Refer to the catalog for available finishes

For more information about the product of before proceeding to any installation please consult the guide.
Products covered by a limited lifetime warranty against all manufacturing defects.

CODE PRODUIT	DESCRIPTION
R-PB21-X	Brut de Valve Tenzo pro sans cartouche 1 fonction
F-GAPB21-XX	Finition de valve pression balancée SMART-TRIM 1 fonction
TZP-120-XX	Ensemble de douche externe 2 fonc. sans contrôle de température

ROUGH-IN CONNECTIONS

PEX



NPT/Welded



PEX Expansion



- ASME 112.118.1 / CSA B125.1

- Se référer au catalogue pour les finis disponible

Pour plus d'information sur le produit ou avant de procéder à toute installation veuillez consulter le guide.
Produits couverts par une garantie à vie limitée contre tout défaut de fabrication.



The product may vary slightly from its dimension and appearance.
Les dimensions et l'aspect du produit peuvent varier légèrement de l'illustration



R-PB21-XX

SPECIFICATION

- Pressure balanced valve
- Adjustable temperature limiting device
- Adjustable flow limiting device
- Flow rate: 25.5L/min [6.7 gpm] @60psi
- Integrated check-stop valves
- Test cap included
- Available connection : PEX,PEX expansion and NPT/welded
- Tub spout outlet 1/2" Male NPT/welded
- 25mm MIN / MAX adjustment [1"]
- Temperature carriage : CAR-HY-PB-JH04BD
- Limited lifetime warranty
- Cartridge included with the trim

PRODUCTS No.

R-PB21-XX	Valve Rough Tenzo Pro 1 fonction
-----------	----------------------------------

AVAILABLE FINISHES

- Refer to the catalog for available finishes

CERTIFICATION

- ASME 112.18.1 / CSA B125.1



For more information about the product of before proceeding to any installation please consult the guide.

Products covered by a limited lifetime warranty against all manufacturing defects.

SPÉCIFICATION

- Valve pression balancée
- Limiteur de température ajustable
- Limiteur de débit ajustable
- Débit: 25.5L/min. [6.7 gpm] @60psi
- Valve de service intégré avec clapets anti-retour
- Capuchon d'essai pour test inclus
- connexions disponible : PEX,PEX expansion et NPT/soudé
- Sortie pour bec de bain 1/2" Male NPT
- Ajustement MIN / MAX de 25mm [1"]
- Cartouche température: CAR-HY-PB-JH04BD
- Garantie à vie limitée
- Cartouche incluse avec la finition

No. PRODUITS

R-PB21-XX	Brut de Valve Tenzo Pro 1 fonction
-----------	------------------------------------

FINIS DISPONIBLE

- Se référer au catalogue pour les finis disponible

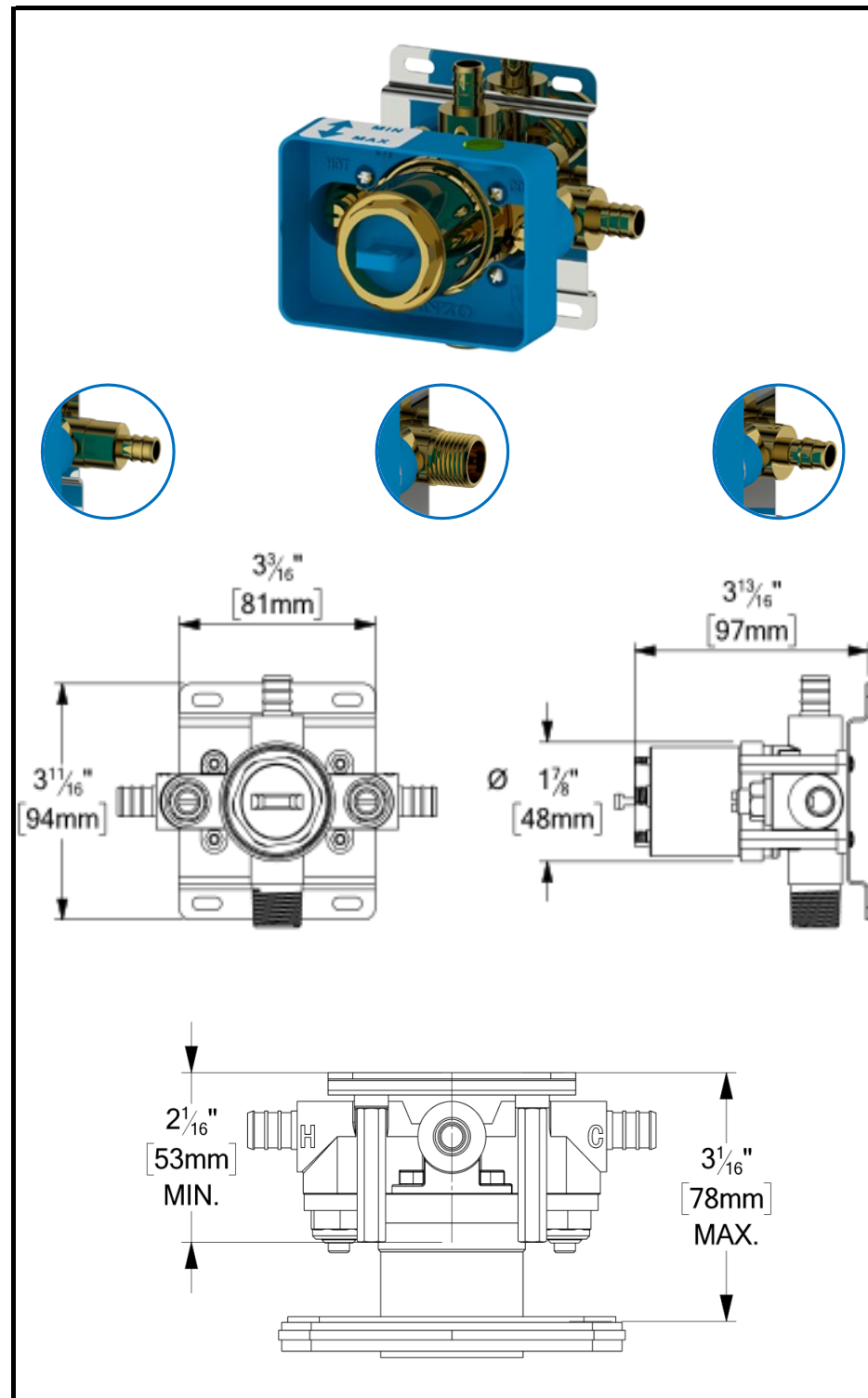
CERTIFICATION

- ASME 112.18.1 / CSA B125.1



Pour plus d'information sur le produit ou avant de procéder à toute installation veuillez consulter le guide.

Produits couverts par une garantie à vie limitée contre tout défaut de fabrication.



F-GAPB21-XX

SPECIFICATION

- Single function pressure balanced valve
- **SMART-TRIM™** easy installation
- Compatible with R-PB21-XX rough-in
- Limited lifetime warranty
- **Cartridge included with the trims**

PRODUCTS No.

F-GAPB21-XX	Trim for SMART-TRIM valve press. Bal. 1 fonction
-------------	--

AVAILABLE FINISHES

- Refer to the catalog for available finishes

CERTIFICATION

- ASME 112.18.1 / CSA B125.1



For more information about the product or before proceeding to any installation please consult the guide.
 Products covered by a limited lifetime warranty against all manufacturing defects.

SPÉCIFICATION

- Finition de valve pression balancée 1 fonction
- Système facile d'installation **SMART-TRIM™**
- Compatible avec brut R-PB21-XX
- Garantie à vie limitée
- **Cartouche incluse avec la finition**

No. PRODUITS

F-GAPB21-XX	Finition de valve pres. Bal. SMART-TRIM 1 fonction
-------------	--

FINIS DISPONIBLE

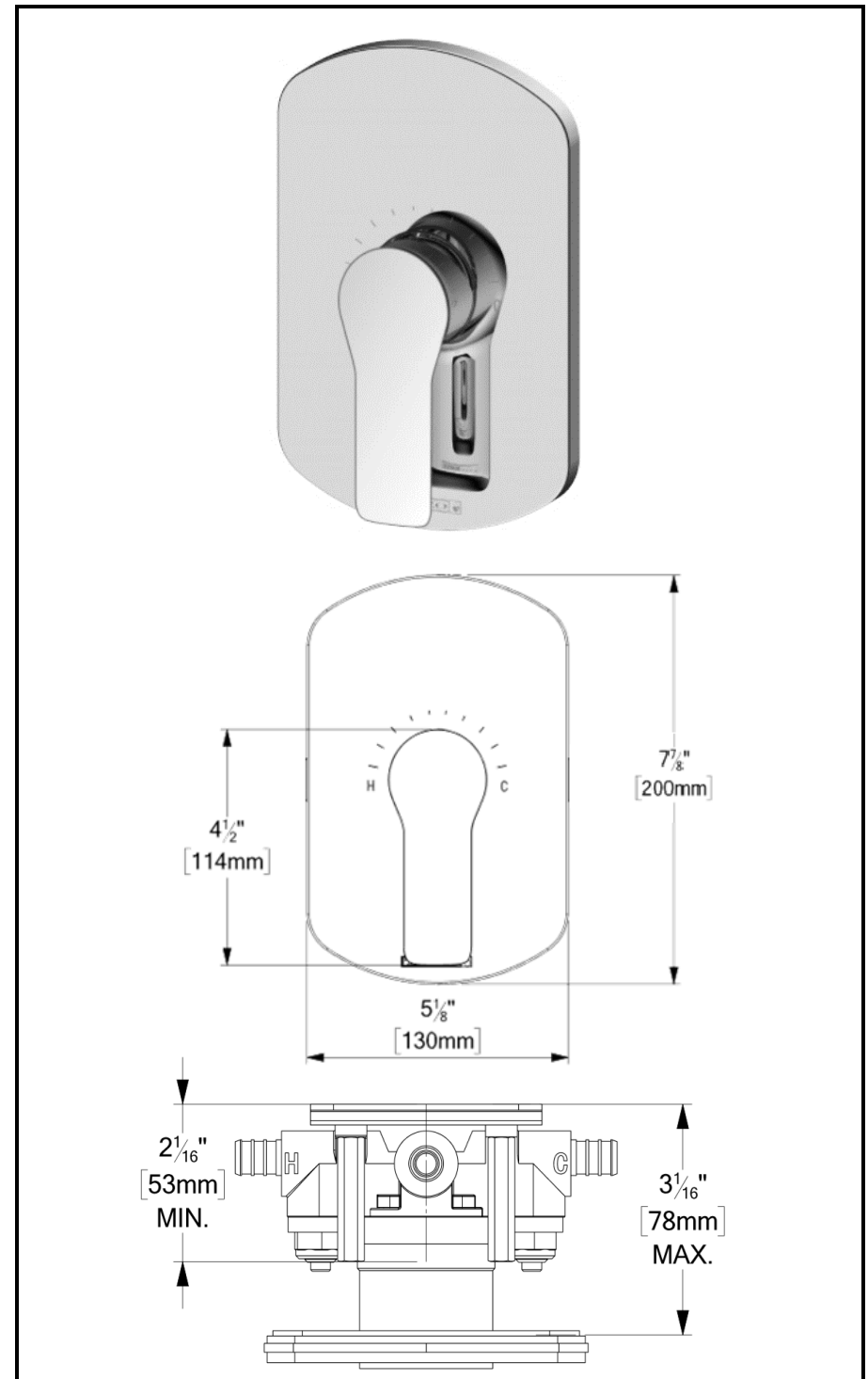
- Se référer au catalogue pour les finis disponible

CERTIFICATION

- ASME 112.18.1 / CSA B125.1



Pour plus d'information sur le produit ou avant de procéder à toute installation veuillez consulter le guide.
 Produits couverts par une garantie à vie limitée contre tout défaut de fabrication.



The product may vary slightly from its dimension and appearance.
 Les dimensions et l'aspect du produit peuvent varier légèrement de l'illustration



TZP-120-XX

SPECIFICATION

- Retrofit external shower faucet
- Does not include temperature control valve
- Ceramic diverter cartridge 2 functions (Shared functions)
- Adjustable hand shower support
- Shower head: Flow : 9.5L/min. [2.5gpm]@60psi
- Hand shower: Flow : 9.5L/min. [2.5gpm]@60psi
- Diverter cartridge : CAR-MD-DV2-22040-01
- Connection 1/2" male
- Limited lifetime warranty

PRODUCTS No.

TZP-120-XX	Retrofit external shower faucet
HS-222-CR	2-functions / 3-positions hand shower
PVTS-09-R-CR	Round shower head dia 23cm [9in]
SSH-150-CR	Shower hose 150cm [59in]

AVAILABLE FINISHES

- Refer to the catalog for available finishes

CERTIFICATION

- ASME 112.18.1 / CSA B125.1



For more information about the product or before proceeding to any installation please consult the guide.

Products covered by a limited lifetime warranty against all manufacturing defects.

SPÉCIFICATION

- Robinetterie de douche externe rétrofit
- N'inclus pas de valve de contrôle de température
- Cartouche déviatrice en céramique 2 fonctions (Voies partagées)
- Support de douchette ajustable
- Tête pluie: Débit:9.5L/min. [2.5gpm]@60psi
- Douchette: Débit:9.5L/min. [2.5gpm]@60psi
- Cartouche de déviatrice:: CAR-MD-DV2-22040-01
- Connexion 1/2" mâle
- Garantie à vie limitée

No. PRODUITS

TZP-120-XX	Robinetterie de douche externe rétrofit
HS-222-CR	Douchette 2 fonctions / 3 positions
PVTS-09-R-CR	Tête de douche ronde dia 23cm [9po]
SSH-150-CR	Boyaux de douchette 150cm [59po]

FINIS DISPONIBLE

- Se référer au catalogue pour les finis disponible

CERTIFICATION

- ASME 112.18.1 / CSA B125.1



Pour plus d'information sur le produit ou avant de procéder à toute installation veuillez consulter le guide.

Produits couverts par une garantie à vie limitée contre tout défaut de fabrication.

