

GA52-XX

SPECIFICATION

- MADE OF SOLID BRASS
- ROUGH IN WITH BALL VALVE FOR EASY INSTALLATION
- CONNECTION : PEX 1/2"
- FLOW RATE : SPOUT : 28L/MIN [7.4 GPM] @60PSI
- HAND SHOWER: HS-223-XX
- HAND SHOWER HOSE: SSH-150-XX
- TEMPERATURE CARTRIDGE: CAR-HY-SL40-01
- LIMITED LIFETIME WARRANTY

PRODUCTS CODES

GA52-XX	COMPLETE FAUCET (ROUGH & FAUCET)
R-51-P	FREESTANDING ROUGH IN
F-GA52-XX	FAUCET WITHOUT ROUGH IN

WARRANTY

PRODUCTS COVERED BY A FULL LIMITED LIFETIME WARRANTY AGAINST ALL MANUFACTURING DEFECTS.

FOR MORE INFORMATION ABOUT THE PRODUCT, OR BEFORE PROCEEDING TO ANY INSTALLATION PLEASE CONSULT THE INSTALLATION MANUAL.

SPÉCIFICATION

- FABRIQUÉ DE LAITON MASSIF
- BRUT AVEC "BALL VALVES" POUR UNE INSTALLATION SIMPLIFIÉ
- CONNEXION PEX 1/2"
- DÉBIT: 28L/MIN [7.4 GPM] @60PSI
- DOUCHETTE 1 FONCTION: HS-223-XX
- BOYAU DE DOUCHETTE: SSH-150-XX
- CARTOUCHE TEMPÉRATURE: CAR-HY-SL40-01
- GARANTIE À VIE LIMITÉE

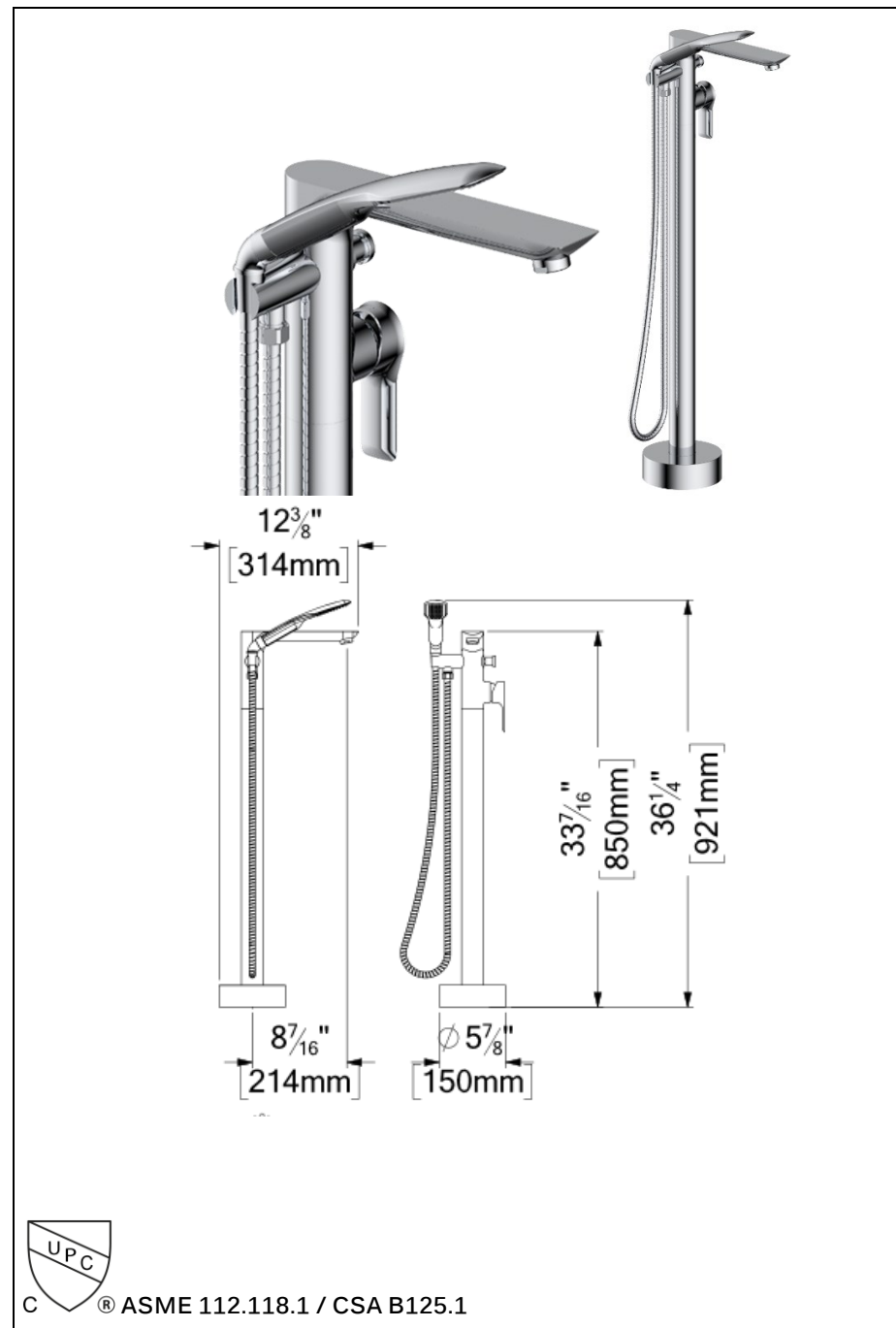
CODES PRODUITS

GA52-XX	ROBINET COMPLET (BRUT & ROBINET)
R-51-P	BRUT DE ROBINET AUTOPORTANT
F-GA52-XX	ROBINET SANS BRUT

GARANTIE

PRODUITS COUVERTS PAR UNE GARANTIE À VIE LIMITÉE CONTRE TOUT DÉFAUT DE FABRICATION.

POUR PLUS D'INFORMATION SUR LE PRODUIT OU AVANT DE PROCÉDER À TOUTE INSTALLATION VEUILLEZ CONSULTER LE GUIDE.



C ® ASME 112.118.1 / CSA B125.1

THE PRODUCT MAY VARY SLIGHTLY FROM ITS DIMENSION AND APPEARANCE.
LES DIMENSIONS ET L'ASPECT DU PRODUIT PEUVENT VARIER LÉGÈREMENT DE L'ILLUSTRATION

EDITION.:05/2021