

# TENZO

FINE PLOMBERIE

## FLT32-20114-CR

PRODUCT CODE	DESCRIPTION
R-31-P	T-box rough-in universal valve PEX connection
F-FLT32-CR	T-Box valve trims thermo. 2 functions diverter
PVTS-09-R2-CR	Shwr head square 23x23cm [9in]
SA-502-CR	Shwr arm wall mount 40cm [16in]
KRD-33196-CR	Sliding bar kit with elbow

**CERTIFICATION**

- ASME 112.18.1 / CSA B125.1

**FINISHES AVAILABLE**

- Refer to the catalog for available finishes

For more information about the product of before proceeding to any installation please consult the guide.  
Products covered by a limited lifetime warranty against all manufacturing defects.

CODE PRODUIT	DESCRIPTION
R-31-P	Brut valve T-box universel connexion PEX
F-FLT32-CR	Finition valve T-Box Delano thermo. 2 fonctions dév.fini
PVTS-09-R2-CR	Tête de douche carrée 23x23cm [9po]
SA-502-CR	Bras de douche mural 40cm [16po]
KRD-33196-CR	Ensemble de douchette sur rail avec coude

**CERTIFICATION**

- ASME 112.18.1 / CSA B125.1

**FINIS DISPONIBLE**

- Se référer au catalogue pour les finis disponible

Pour plus d'information sur le produit ou avant de procéder à toute installation veuillez consulter le guide.  
Produits couverts par une garantie à vie limitée contre tout défaut de fabrication.



The product may vary slightly from its dimension and appearance.  
Les dimensions et l'aspect du produit peuvent varier légèrement de l'illustration

# TENZO

FINE PLOMBERIE

## FLT32-CR

### SPECIFICATION

- Universal T-Box rough-in
- Thermostatic valve 30L/min [7.9 gpm] @60psi
- Vernet thermostatic cartridge (Made in France)
- Diverter valve 2 functions (shared zones)
- For Non-shared Add to existing code : **-CAL**
- Service check/stop valves
- 1/2 male PEX connectons (R-31-P)
- 1/2 male NPT/Weld connections (R-31-N)
- Limited lifetime warranty

Ex: **FLT32-CR-CAL**

### PRODUCTS No.

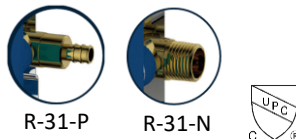
FLT32-CR	Complete valve (Rough R-31-P & trims)
F-FLT32-CR	Shower valve trim
R-31-P	Universal T-Box rough in With PEX connections
R-31-N	Universal T-Box rough in With Male NPT/Weld connection

### FINISHES AVAILABLE

- Refer to the catalog for available finishes

### CERTIFICATION

- ASME 112.18.1 / CSA B125.1



For more information about the product of before proceeding to any installation please consult the guide.  
Products covered by a limited lifetime warranty against all manufacturing defects.

### SPÉCIFICATION

- Brut T-Box universel
- Valve thermostatique 30L/min [7.9 gpm] @60psi
- Cartouche thermostatique Vernet (Fabriquée en France)
- Valve déviatrice 2 fonctions (zones partagées)
- Pour des zones NON-partagées, ajouter au code existant: **-CAL**
- Valves de service
- Connexions mâle 1/2" PEX (R-31-P)
- Connexions mâle 1/2" NPT/soudé (R-31-N)
- Garantie à vie limitée

Ex: **FLT32-CR-CAL**

### No. PRODUITS

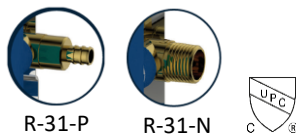
FLT32-CR	Valve complète (Brut R-31-P & Garnitures)
F-FLT32-CR	Garnitures de valve de douche
R-31-P	Brut de valve universel avec connections PEX
R-31-N	Brut de valve universel avec connections NPT / soudé

### FINIS DISPONIBLE

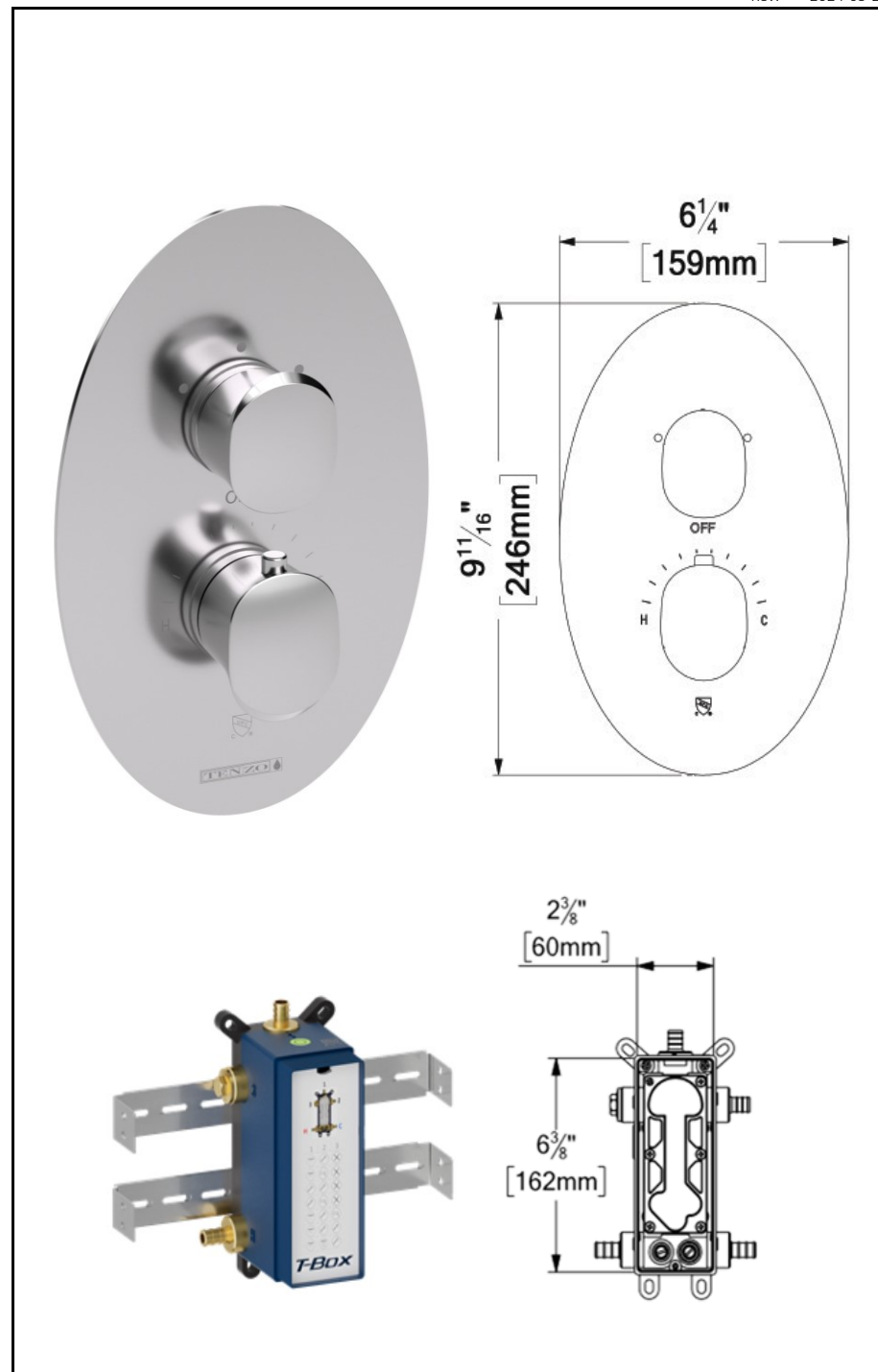
Se référer au catalogue pour les finis disponible

### CERTIFICATION

- ASME 112.18.1 / CSA B125.1



Pour plus d'information sur le produit ou avant de procéder à toute installation veuillez consulter le guide.  
Produits couverts par une garantie à vie limitée contre tout défaut de fabrication.



The product may vary slightly from its dimension and appearance.

Les dimensions et l'aspect du produit peuvent varier légèrement de l'illustration

# TENZO

FINE PLOMBERIE

## R-31-P

### SPECIFICATION

- Universal T-Box rough-in
- 1/2 PEX connections
- Service check/stop valves
- Limited lifetime warranty

### PRODUCTS No.

R-31-P	Universal T-Box rough in
--------	--------------------------

### FINISHES AVAILABLE

- Refer to the catalog for available finishes

### CERTIFICATION

- ASME 112.18.1 / CSA B125.1



For more information about the product of before proceeding to any installation please consult the guide.  
Products covered by a limited lifetime warranty against all manufacturing defects.

### SPÉCIFICATION

- Brut T-Box universel
- Connexions PEX 1/2
- Valves de service
- Garantie à vie limitée

### No. PRODUITS

R-31-P	Brut de valve universel
--------	-------------------------

### FINIS DISPONIBLE

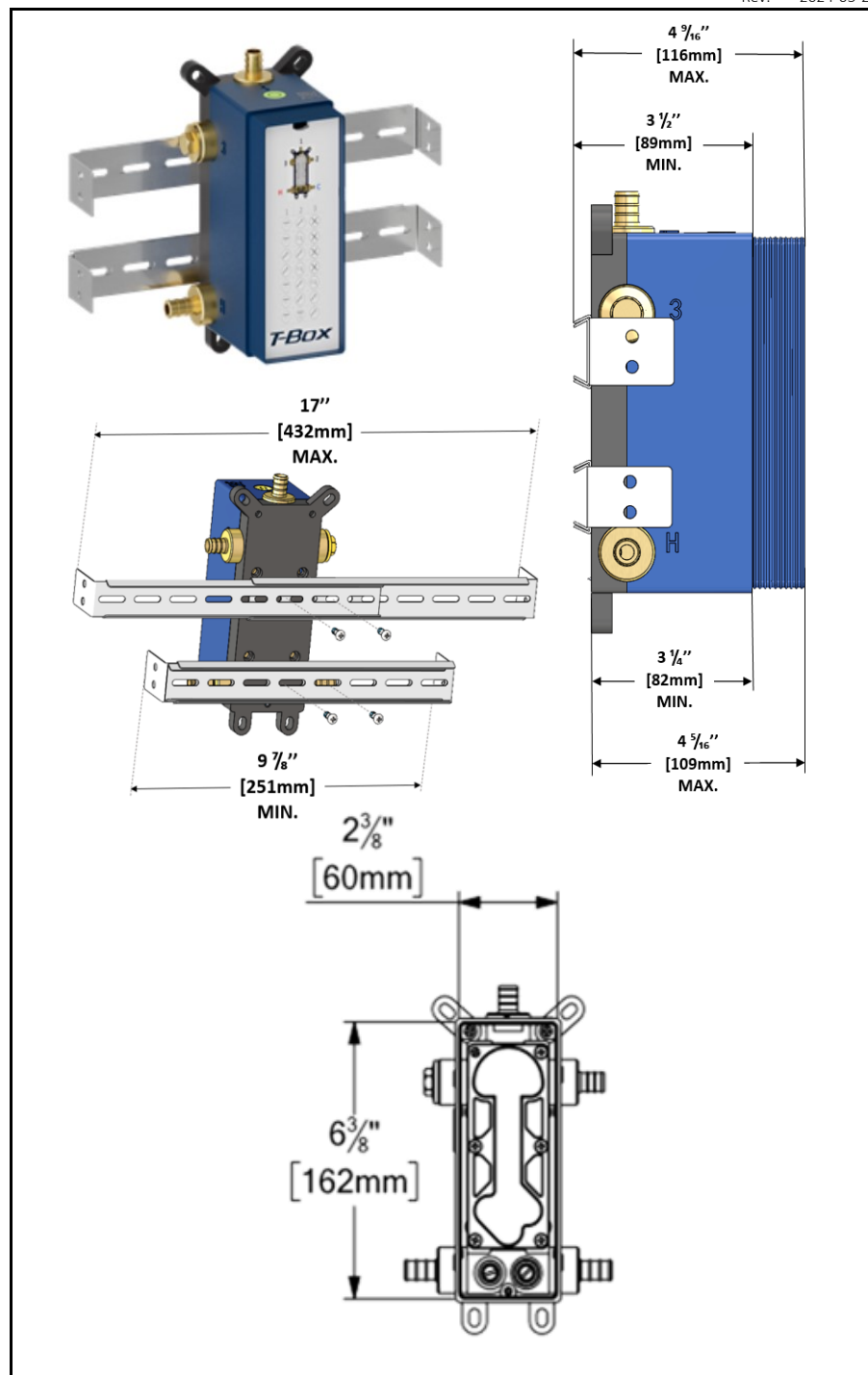
Se référer au catalogue pour les finis disponible

### CERTIFICATION

- ASME 112.18.1 / CSA B125.1



Pour plus d'information sur le produit ou avant de procéder à toute installation veuillez consulter le guide.  
Produits couverts par une garantie à vie limitée contre tout défaut de fabrication.



The product may vary slightly from its dimension and appearance.

Les dimensions et l'aspect du produit peuvent varier légèrement de l'illustration

# TENZO

FINE PLOMBERIE

## R-31-N

### SPECIFICATION

- Universal T-Box rough-in
- 1/2" NPT male connections
- Service check/stop valves
- Limited lifetime warranty

### PRODUCTS No.

R-31-N	Universal T-Box rough in
--------	--------------------------

### FINISHES AVAILABLE

- Refer to the catalog for available finishes

### CERTIFICATION

- ASME 112.18.1 / CSA B125.1



For more information about the product of before proceeding to any installation please consult the guide.  
Products covered by a limited lifetime warranty against all manufacturing defects.

### SPÉCIFICATION

- Brut T-Box universel
- Connexions male 1/2po NPT
- Valves de service
- Garantie à vie limitée

### No. PRODUITS

R-31-N	Brut de valve universel
--------	-------------------------

### FINIS DISPONIBLE

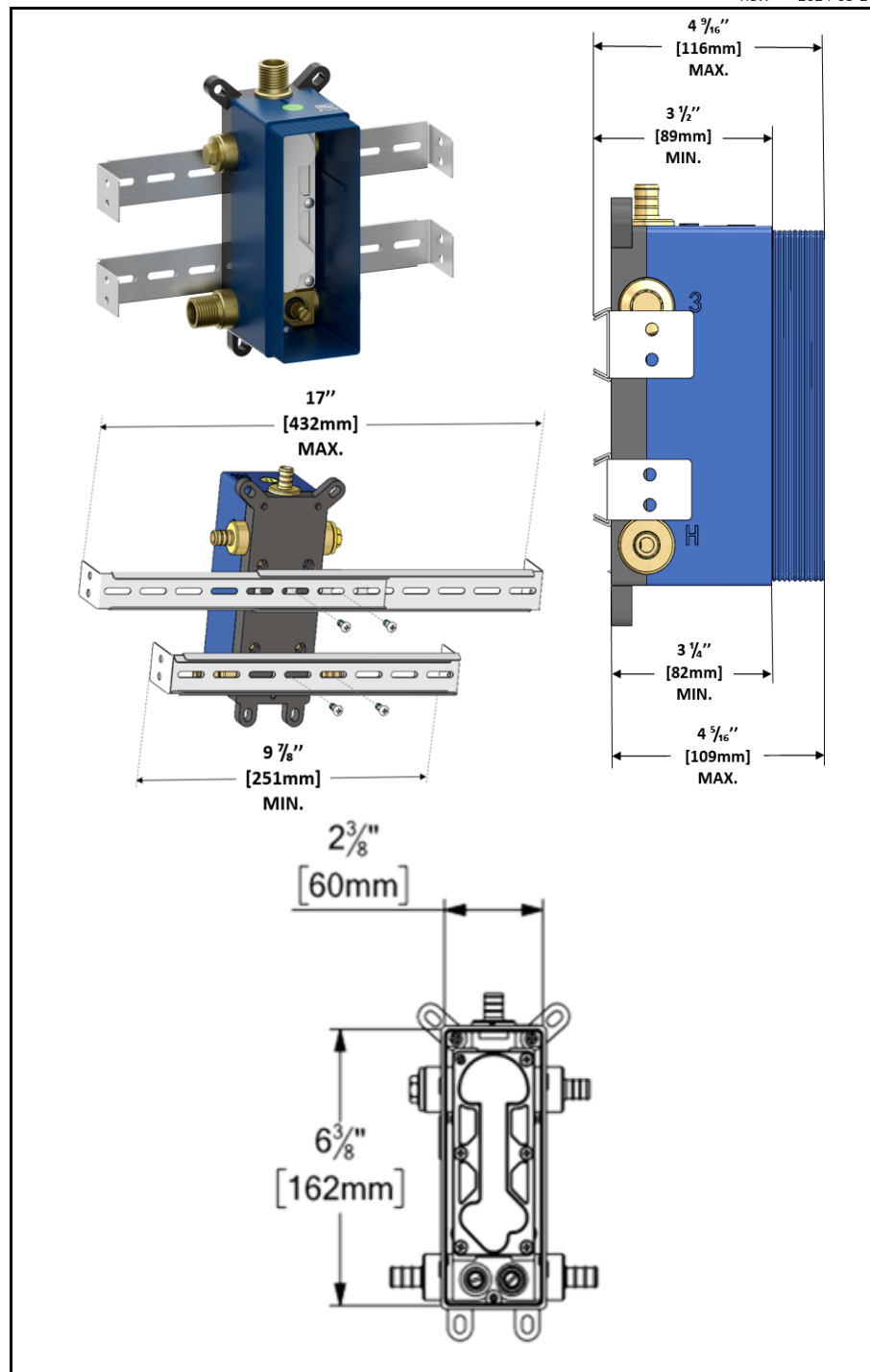
Se référer au catalogue pour les finis disponible

### CERTIFICATION

- ASME 112.18.1 / CSA B125.1



Pour plus d'information sur le produit ou avant de procéder à toute installation veuillez consulter le guide.  
Produits couverts par une garantie à vie limitée contre tout défaut de fabrication.



The product may vary slightly from its dimension and appearance.

Les dimensions et l'aspect du produit peuvent varier légèrement de l'illustration

# TENZO

FINE PLOMBERIE

## PVTS-09-R2-XX

### SPECIFICATION

- Shower head PVC
- AirBoost technology (30% more pressure)
- Dimensions: Dia. 23cm [9po]
- Thickness: 12mm
- 90 Anti-limestone silicone nozzle
- Inlet ½in female
- Flow rate: 7.6 L/min [2.0 gpm] @60psi
- Limited lifetime warranty



### FINISHES AVAILABLE

- Refer to the catalog for available finishes

### CERTIFICATION

- ASME 112.118.1 / CSA B125.1



For more information about the product or before proceeding to any installation please consult the guide.

Products covered by a limited lifetime warranty against all manufacturing defects.

### SPÉCIFICATION

- Tête de douche en PVC
- Technologie d'injection d'air Air Boost (30% + de pression)\*
- Dimensions: Dia. 23cm [9po]
- Épaisseur: 12mm
- 90 buses en silicone anti-calcaire
- Débit: 7.6 L/min [2.0 gpm] @60psi
- Garantie à vie limitée



### FINIS DISPONIBLE

Se référer au catalogue pour les finis disponible

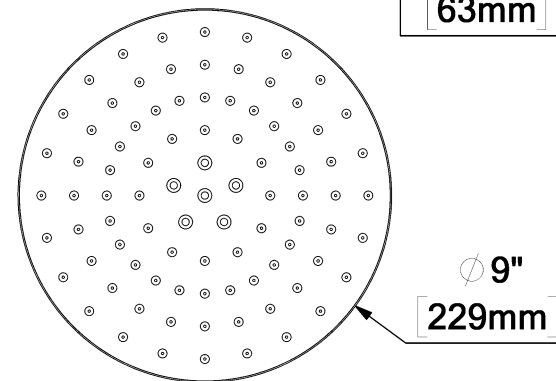
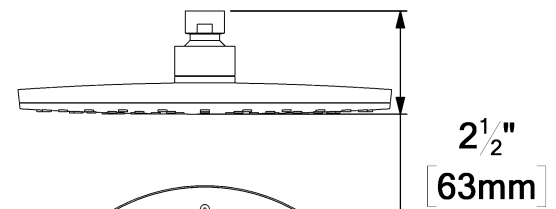
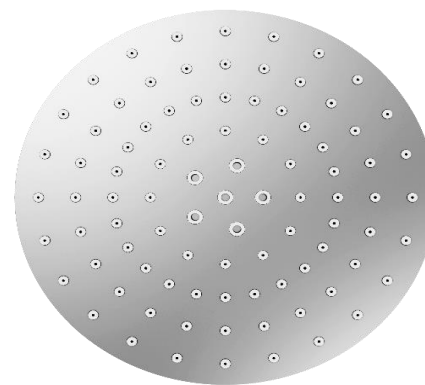
### CERTIFICATION

ASME 112.118.1 / CSA B125.1



Pour plus d'information sur le produit ou avant de procéder à toute installation veuillez consulter le guide.

Produits couverts par une garantie à vie limitée contre tout défaut de fabrication.



The product may vary slightly from its dimension and appearance.  
Les dimensions et l'aspect du produit peuvent varier légèrement de l'illustration

# TENZO

FINE PLOMBERIE



## SA-502-XX

### SPECIFICATION

- Shower arm wall-mounted solid brass
- Slip-fit installation
- Inlet 1/2in male NPT
- Limited lifetime warranty

### FINISHES AVAILABLE

- Refer to the catalog for available finishes

### CERTIFICATION

- ASME 112.118.1 / CSA B125.1



For more information about the product or before proceeding to any installation please consult the guide.  
Products covered by a limited lifetime warranty against all manufacturing defects.

### SPÉCIFICATION

- Bras de douche mural en laiton massif
- Installation Slip-fit
- Connexion 1/2po mâle NPT
- Garantie à vie limitée

### FINIS DISPONIBLE

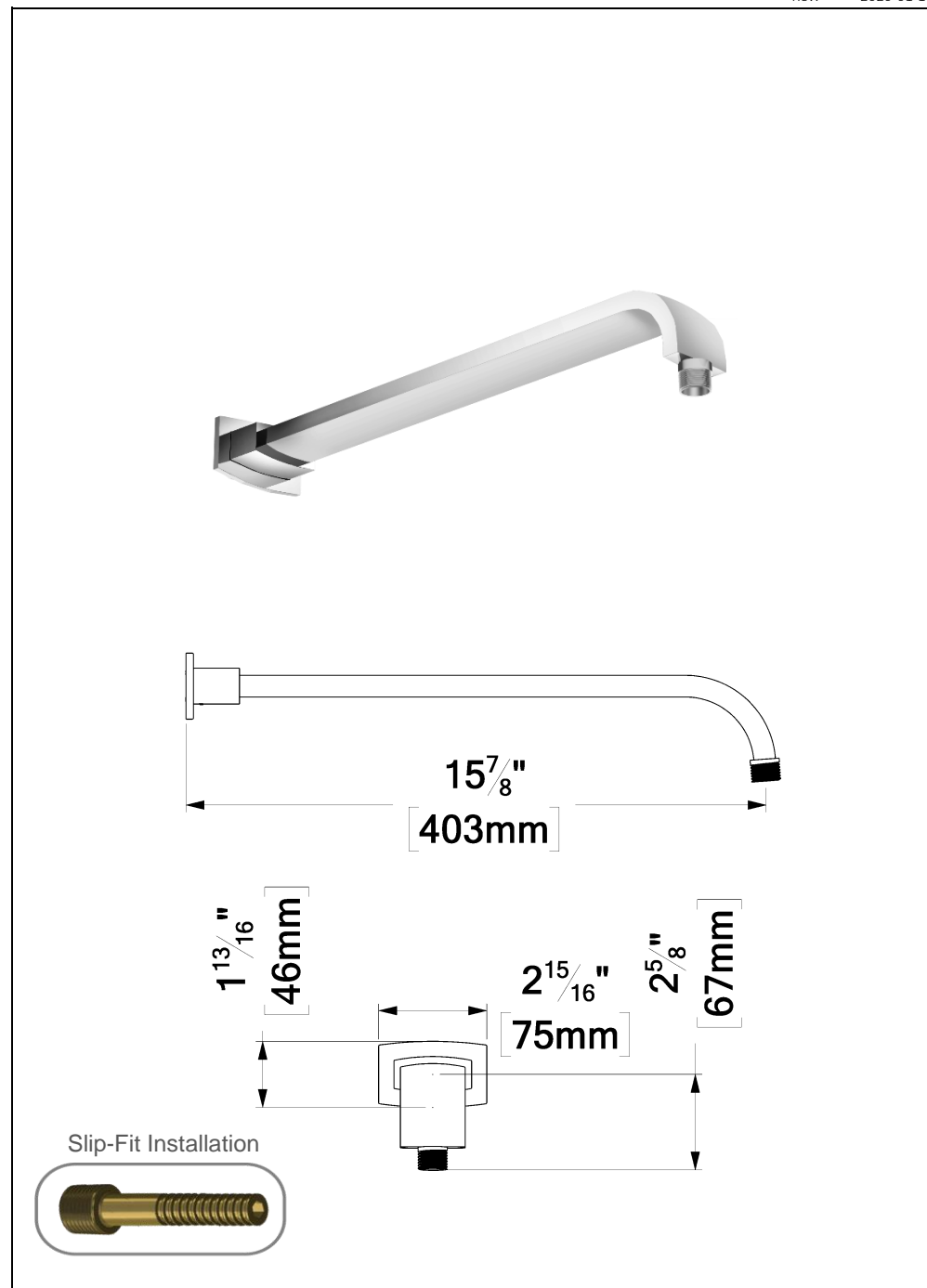
Se référer au catalogue pour les finis disponible

### CERTIFICATION

- ASME 112.118.1 / CSA B125.1



Pour plus d'information sur le produit ou avant de procéder à toute installation veuillez consulter le guide.  
Produits couverts par une garantie à vie limitée contre tout défaut de fabrication.



The product may vary slightly from its dimension and appearance.

Les dimensions et l'aspect du produit peuvent varier légèrement de l'illustration



# KRD-3319-XX / KRD-33196-XX

### SPECIFICATION

- Sliding bar kit
- Elbow (option)
- Limited lifetime warranty

KRD-3319-XX	* KRD-33196-XX	Description
RD-33-XX	RD-33-XX	Sliding Bar
HS-219-XX	HS-219-XX	Hand shower
SSHE-150-XX	SSHE-150-XX	Hose
N/A	HC-306-XX	Elbow (Option)

### FINISHES AVAILABLE

- Refer to the catalog for available finishes

### CERTIFICATION

- ASME 112.118.1 / CSA B125.1



For more information about the product or before proceeding to any installation please consult the guide. Products covered by a limited lifetime warranty against all manufacturing defects.

### SPÉCIFICATION

- Ensemble de rail de douche
- Coude en option
- Garantie à vie limitée

KRD-3319-XX	* KRD-33196-XX	Description
RD-33-XX	RD-33-XX	Rail de douche
HS-219-XX	HS-219-XX	Douchette
SSHE-150-XX	SSHE-150-XX	Boyau
N/A	HC-306-XX	Coude (Option)

### FINIS DISPONIBLE

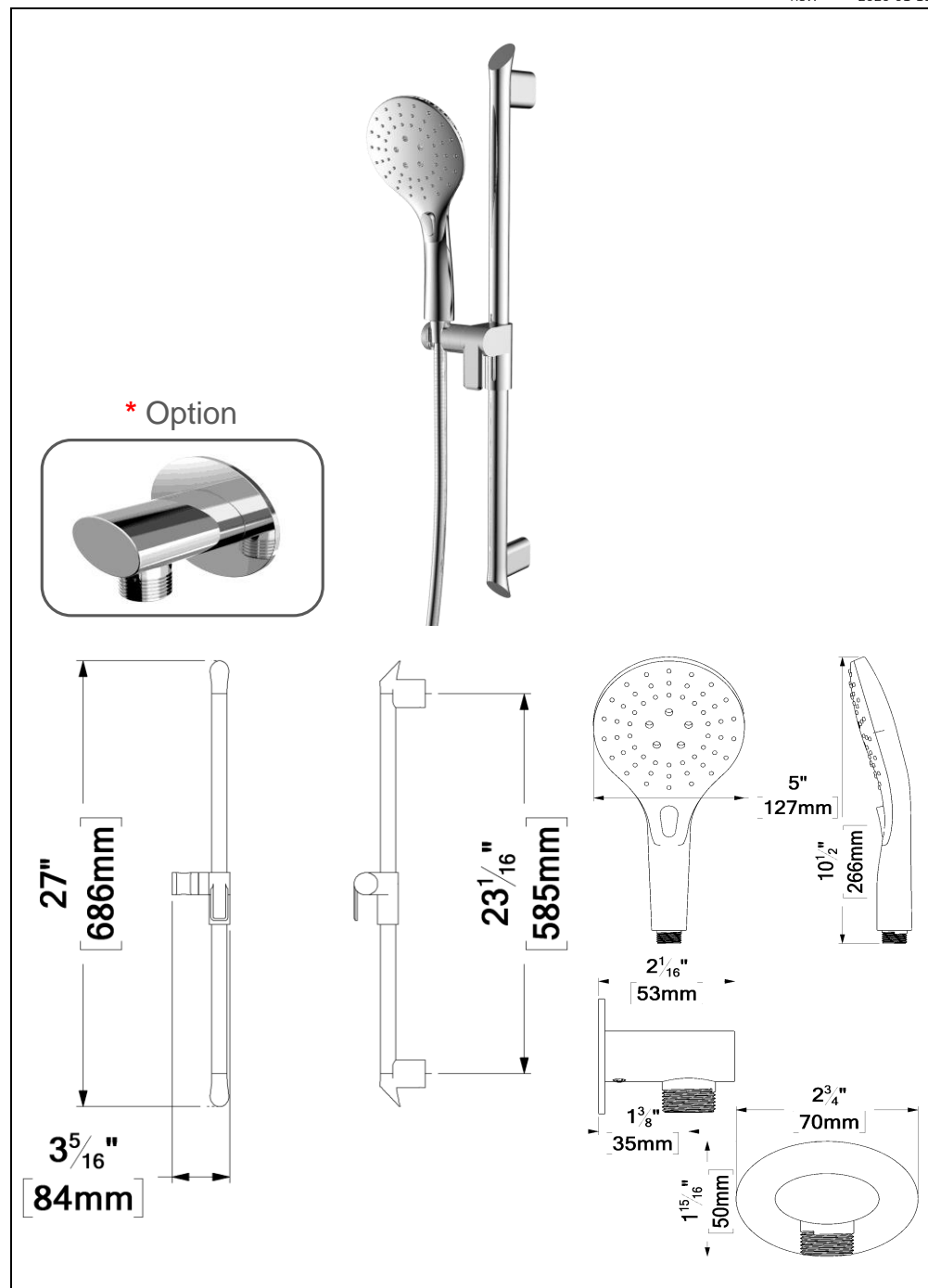
- Se référer au catalogue pour les finis disponible

### CERTIFICATION

- ASME 112.118.1 / CSA B125.1



Pour plus d'information sur le produit ou avant de procéder à toute installation veuillez consulter le guide. Produits couverts par une garantie à vie limitée contre tout défaut de fabrication.



The product may vary slightly from its dimension and appearance.  
Les dimensions et l'aspect du produit peuvent varier légèrement de l'illustration