

# TENZO

FINE PLOMBERIE



## FLPB32-2019-CR

| PRODUCT CODE | DESCRIPTION  |
|--------------|--|
| R-31-P       | T-box rough-in universal valve PEX connection                    |
| F-FLPB32-CR  | T-Box valve trims pres bal 2 fonctions diverter                  |
| SSTS-12-Q-CR | Shwr head square with round corners30x30cm [12"] stainless steel |
| SA-502-CR    | Shwr arm wall mount 40cm [16in]                                  |
| KRD-33196-CR | Sliding bar kit with elbow                                       |

**CERTIFICATION**

- ASME 112.18.1 / CSA B125.1

**FINISHES AVAILABLE**

- Refer to the catalog for available finishes

For more information about the product of before proceeding to any installation please consult the guide.  
Products covered by a limited lifetime warranty against all manufacturing defects.

| CODE PRODUIT | DESCRIPTION   |
|--------------|---|
| R-31-P       | Brut valve T-box universel connexion PEX                          |
| F-FLPB32-CR  | Finition valve T-Box Delano pres bal 2 fonctions dév.fini         |
| SSTS-12-Q-CR | Tête de pluie carrée avec coin rond 30x30cm [12"] acier inox. 2mm |
| SA-502-CR    | Bras de douche mural 40cm [16po]                                  |
| KRD-33196-CR | Ensemble de douchette sur rail avec coude                         |

**CERTIFICATION**

- ASME 112.18.1 / CSA B125.1

**FINIS DISPONIBLE**

- Se référer au catalogue pour les finis disponible

Pour plus d'information sur le produit ou avant de procéder à toute installation veuillez consulter le guide.  
Produits couverts par une garantie à vie limitée contre tout défaut de fabrication.



The product may vary slightly from its dimension and appearance.  
Les dimensions et l'aspect du produit peuvent varier légèrement de l'illustration

# TENZO

FINE PLOMBERIE

## FLPB32-CR

### SPECIFICATION

- Universal T-Box rough-in
- Pressure balanced valve 25L/min [6,6 gpm] @60psi
- Service check/stop valves
- Diverter valve 2 functions (shared zones)
- For Non-shared Add to existing code : **-CAL**
- 1/2 male PEX connectitons (R-31-P)
- 1/2 male NPT/Weld connections (R-31-N)
- Limited lifetime warranty

Ex: **FLPB32-CR-CAL**

### PRODUCTS No.

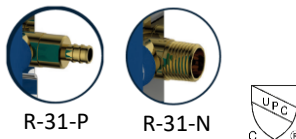
|             |  |
|-------------|--|
| FLPB32-CR   | Complete valve (Rough R-31-P & trims)                  |
| F-FLPB32-CR | Shower valve trim                                      |
| R-31-P      | Universal T-Box rough in With PEX connections          |
| R-31-N      | Universal T-Box rough in With Male NPT/Weld connection |

### FINISHES AVAILABLE

- Refer to the catalog for available finishes

### CERTIFICATION

- ASME 112.18.1 / CSA B125.1



For more information about the product of before proceeding to any installation please consult the guide.  
Products covered by a limited lifetime warranty against all manufacturing defects.

### SPÉCIFICATION

- Brut T-Box universel
- Valve pression équilibrée 25L/min [6,6 gpm] @60psi
- Valves de service
- Valve déviatrice 2 fonctions (zones partagées)
- Pour des zones NON-partagées, ajouter au code existant: **-CAL**
- Connexions mâle 1/2" PEX (R-31-P)
- Connexions mâle 1/2" NPT/soudé (R-31-N)
- Garantie à vie limitée

Ex: **FLPB32-CR-CAL**

### No. PRODUITS

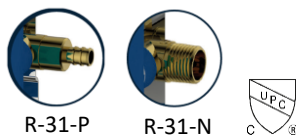
|             |   |
|-------------|---|
| FLPB32-CR   | Valve complète (Brut R-31-P & Garnitures)           |
| F-FLPB32-CR | Garnitures de valve de douche                       |
| R-31-P      | Brut de valve universel avec connexions PEX         |
| R-31-N      | Brut de valve universel avec connexions NPT / soudé |

### FINIS DISPONIBLE

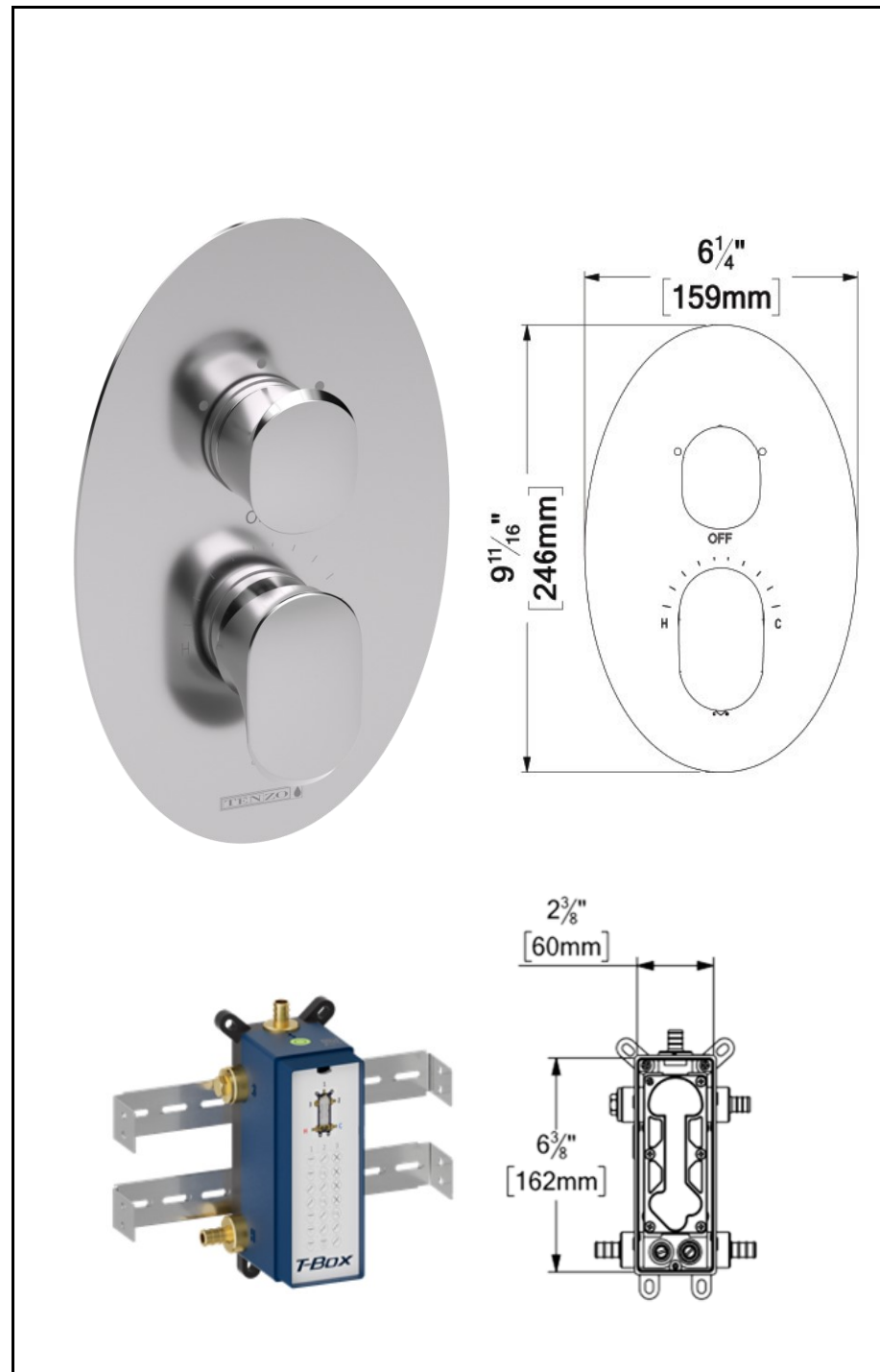
Se référer au catalogue pour les finis disponible

### CERTIFICATION

- ASME 112.18.1 / CSA B125.1



Pour plus d'information sur le produit ou avant de procéder à toute installation veuillez consulter le guide.  
Produits couverts par une garantie à vie limitée contre tout défaut de fabrication.



The product may vary slightly from its dimension and appearance.  
Les dimensions et l'aspect du produit peuvent varier légèrement de l'illustration

# TENZO

FINE PLOMBERIE



## R-31-P

### SPECIFICATION

- Universal T-Box rough-in
- 1/2 PEX connections
- Service check/stop valves
- Limited lifetime warranty

### PRODUCTS No.

|        |                          |
|--------|--------------------------|
| R-31-P | Universal T-Box rough in |
|--------|--------------------------|

### FINISHES AVAILABLE

- Refer to the catalog for available finishes

### CERTIFICATION

- ASME 112.18.1 / CSA B125.1



For more information about the product of before proceeding to any installation please consult the guide.  
Products covered by a limited lifetime warranty against all manufacturing defects.

### SPÉCIFICATION

- Brut T-Box universel
- Connexions PEX 1/2
- Valves de service
- Garantie à vie limitée

### No. PRODUITS

|        |                         |
|--------|-------------------------|
| R-31-P | Brut de valve universel |
|--------|-------------------------|

### FINIS DISPONIBLE

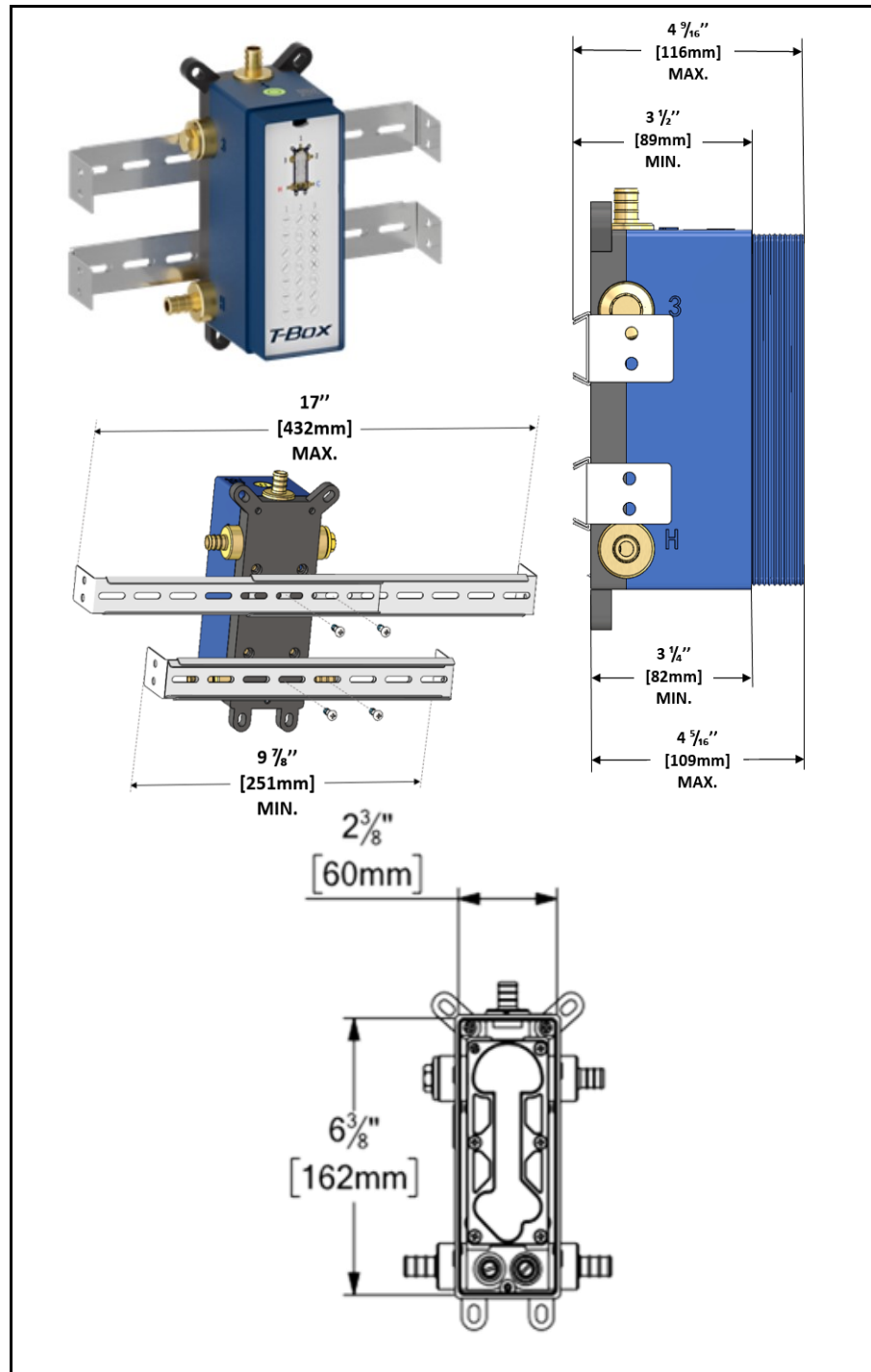
Se référer au catalogue pour les finis disponible

### CERTIFICATION

- ASME 112.18.1 / CSA B125.1



Pour plus d'information sur le produit ou avant de procéder à toute installation veuillez consulter le guide.  
Produits couverts par une garantie à vie limitée contre tout défaut de fabrication.



The product may vary slightly from its dimension and appearance.  
Les dimensions et l'aspect du produit peuvent varier légèrement de l'illustration

# TENZO

FINE PLOMBERIE

## R-31-N

### SPECIFICATION

- Universal T-Box rough-in
- 1/2" NPT male connections
- Service check/stop valves
- Limited lifetime warranty

### PRODUCTS No.

|        |                          |
|--------|--------------------------|
| R-31-N | Universal T-Box rough in |
|--------|--------------------------|

### FINISHES AVAILABLE

- Refer to the catalog for available finishes

### CERTIFICATION

- ASME 112.18.1 / CSA B125.1



For more information about the product of before proceeding to any installation please consult the guide.  
Products covered by a limited lifetime warranty against all manufacturing defects.

### SPÉCIFICATION

- Brut T-Box universel
- Connexions male 1/2po NPT
- Valves de service
- Garantie à vie limitée

### No. PRODUITS

|        |                         |
|--------|-------------------------|
| R-31-N | Brut de valve universel |
|--------|-------------------------|

### FINIS DISPONIBLE

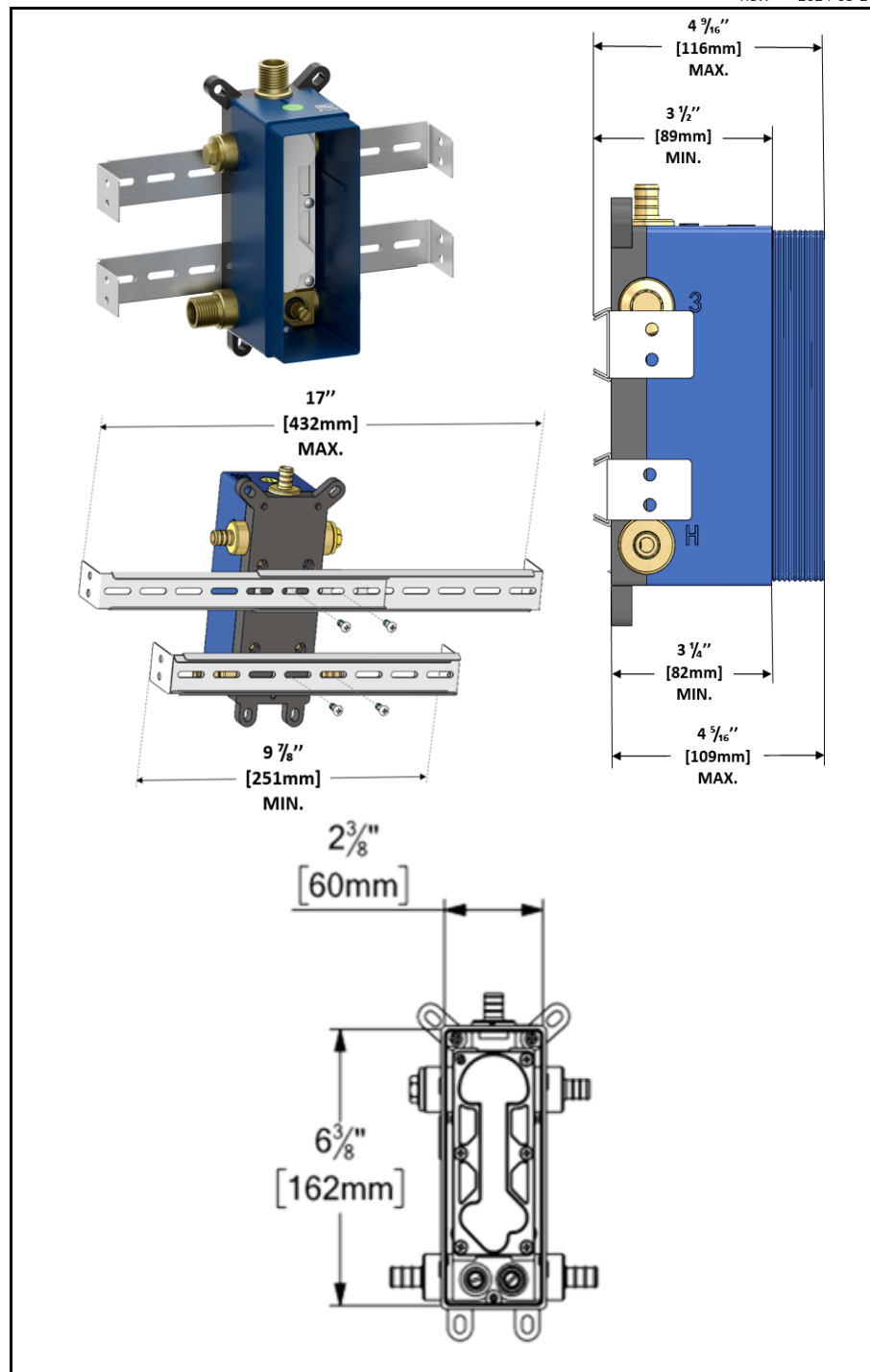
Se référer au catalogue pour les finis disponible

### CERTIFICATION

- ASME 112.18.1 / CSA B125.1



Pour plus d'information sur le produit ou avant de procéder à toute installation veuillez consulter le guide.  
Produits couverts par une garantie à vie limitée contre tout défaut de fabrication.



The product may vary slightly from its dimension and appearance.

Les dimensions et l'aspect du produit peuvent varier légèrement de l'illustration



## SSTS-10-R-XX

### SPECIFICATION

- Shower head stainless steel
- AirBoost technology (30% more pressure)
- Dimensions: Dia. 25cm [10in]
- Thickness: 2mm
- 75 Anti-limestone silicone nozzle
- Inlet ½in female
- Flow rate: 7.6 L/min [2.0 gpm] @60psi
- Limited lifetime warranty



### FINISHES AVAILABLE

- Refer to the catalog for available finishes

### CERTIFICATION

- ASME 112.118.1 / CSA B125.1



For more information about the product or before proceeding to any installation please consult the guide.

Products covered by a limited lifetime warranty against all manufacturing defects.

### SPÉCIFICATION

- Tête de douche en acier inoxydable
- Technologie d'injection d'air Air Boost (30% + de pression)
- Dimensions: Dia. 25cm [10po]
- Épaisseur: 2mm
- 75 buses en silicone anti-calcaire
- Débit: 7.6 L/min [2.0 gpm] @60psi
- Garantie à vie limitée



### FINIS DISPONIBLE

Se référer au catalogue pour les finis disponible

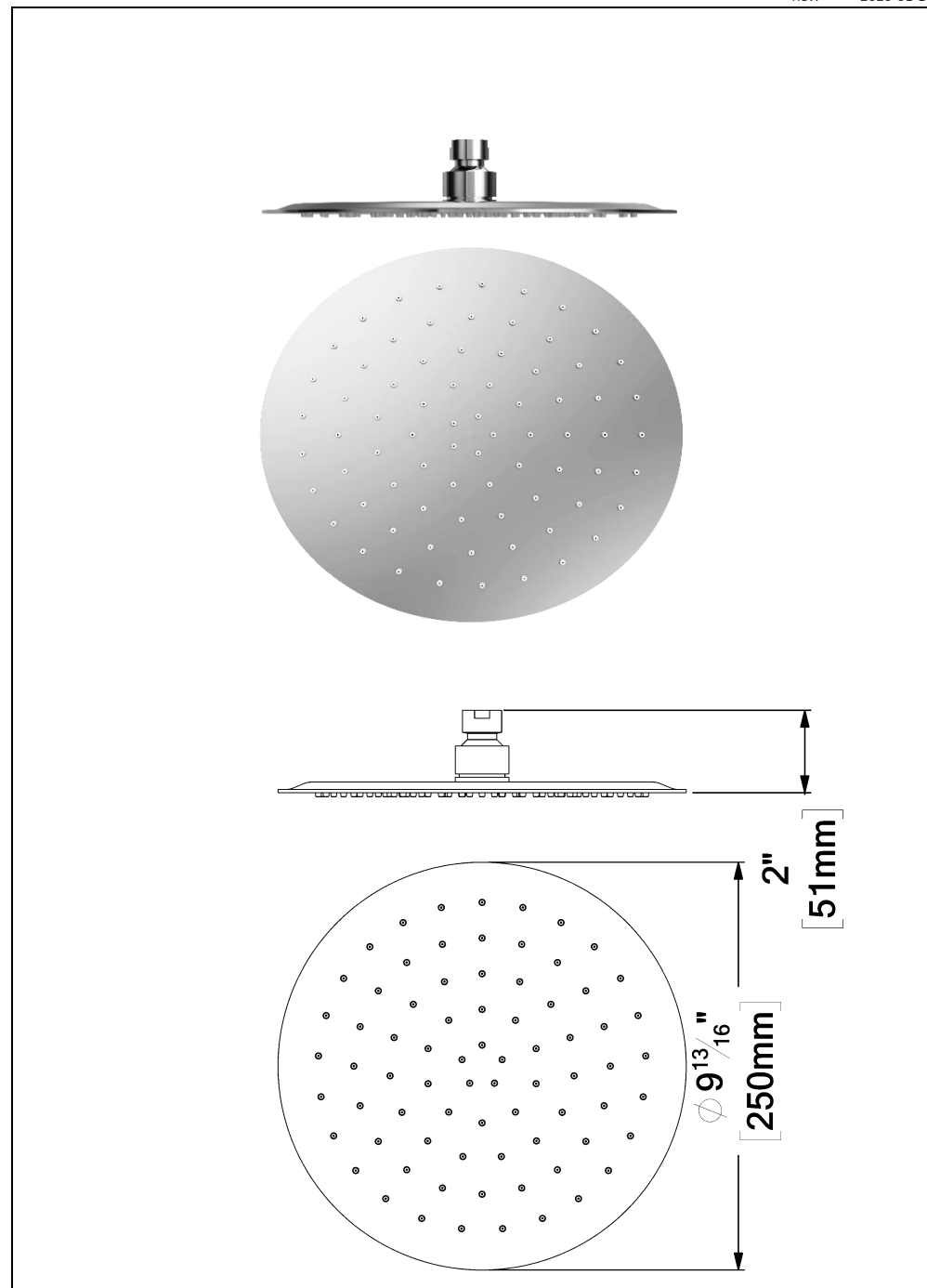
### CERTIFICATION

ASME 112.118.1 / CSA B125.1



Pour plus d'information sur le produit ou avant de procéder à toute installation veuillez consulter le guide.

Produits couverts par une garantie à vie limitée contre tout défaut de fabrication.



The product may vary slightly from its dimension and appearance.  
Les dimensions et l'aspect du produit peuvent varier légèrement de l'illustration

# TENZO

FINE PLOMBERIE



## SA-504-XX

### SPECIFICATION

- Shower arm wall-mounted solid brass
- Maximum shower head dimensions: 20cm [12in]
- Slip-fit installation
- Inlet ½in male NPT
- Limited lifetime warranty

### FINISHES AVAILABLE

- Refer to the catalog for available finishes

### CERTIFICATION

- ASME 112.118.1 / CSA B125.1



For more information about the product or before proceeding to any installation please consult the guide.  
Products covered by a limited lifetime warranty against all manufacturing defects.

### SPÉCIFICATION

- Bras de douche mural en laiton massif
- Dimensions maximales tête: 20cm [12po]
- Installation Slip-fit
- Connexion ½po mâle NPT
- Garantie à vie limitée

### FINIS DISPONIBLE

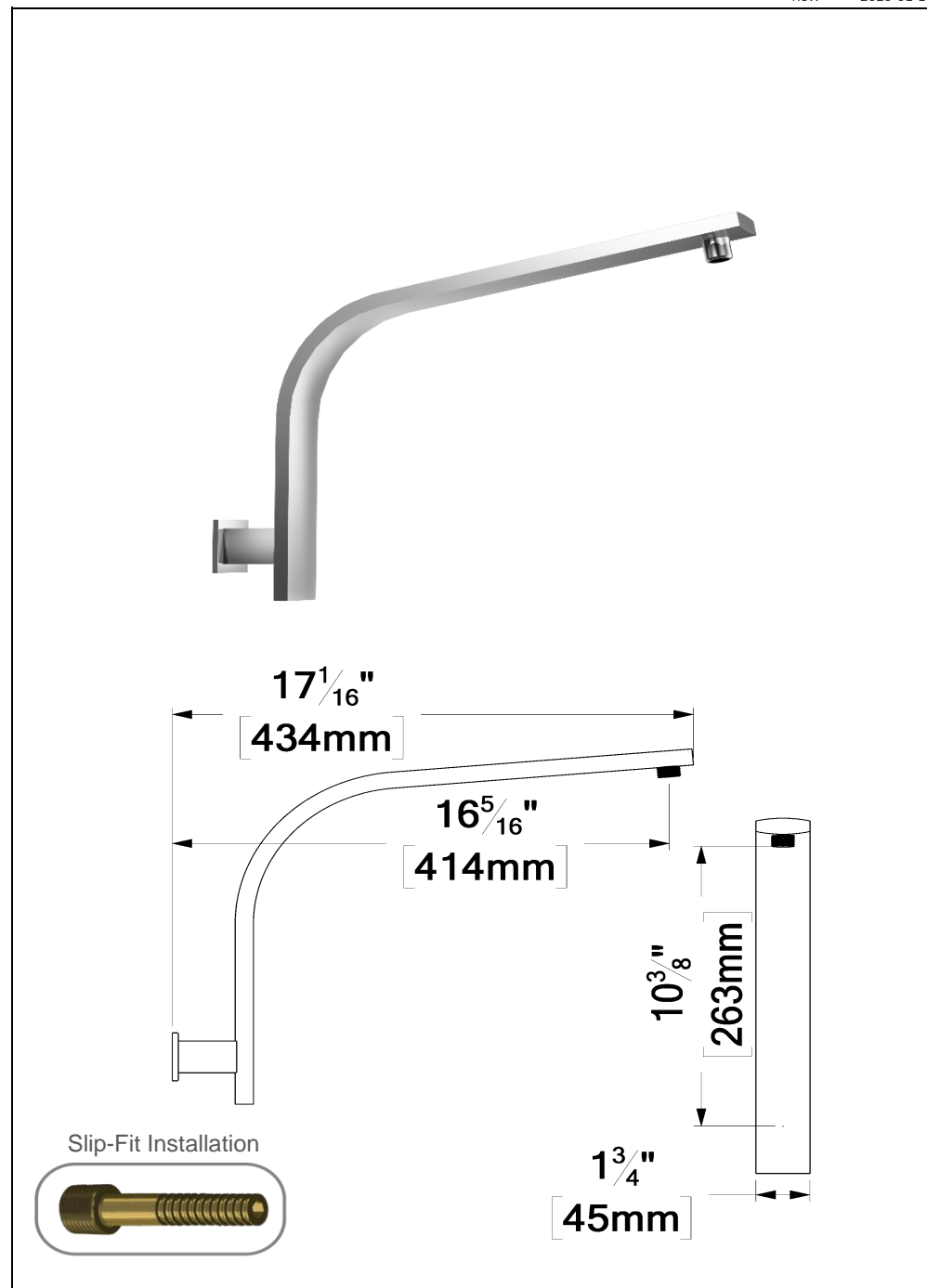
Se référer au catalogue pour les finis disponible

### CERTIFICATION

- ASME 112.118.1 / CSA B125.1



Pour plus d'information sur le produit ou avant de procéder à toute installation veuillez consulter le guide.  
Produits couverts par une garantie à vie limitée contre tout défaut de fabrication.



The product may vary slightly from its dimension and appearance.

Les dimensions et l'aspect du produit peuvent varier légèrement de l'illustration



# KRD-3319-XX / KRD-33196-XX

### SPECIFICATION

- Sliding bar kit
- Elbow (option)
- Limited lifetime warranty

| KRD-3319-XX | * KRD-33196-XX | Description    |
|-------------|----------------|----------------|
| RD-33-XX    | RD-33-XX       | Sliding Bar    |
| HS-219-XX   | HS-219-XX      | Hand shower    |
| SSHE-150-XX | SSHE-150-XX    | Hose           |
| N/A         | HC-306-XX      | Elbow (Option) |

### FINISHES AVAILABLE

- Refer to the catalog for available finishes

### CERTIFICATION

- ASME 112.118.1 / CSA B125.1



For more information about the product or before proceeding to any installation please consult the guide. Products covered by a limited lifetime warranty against all manufacturing defects.

### SPÉCIFICATION

- Ensemble de rail de douche
- Coude en option
- Garantie à vie limitée

| KRD-3319-XX | * KRD-33196-XX | Description    |
|-------------|----------------|----------------|
| RD-33-XX    | RD-33-XX       | Rail de douche |
| HS-219-XX   | HS-219-XX      | Douchette      |
| SSHE-150-XX | SSHE-150-XX    | Boyau          |
| N/A         | HC-306-XX      | Coude (Option) |

### FINIS DISPONIBLE

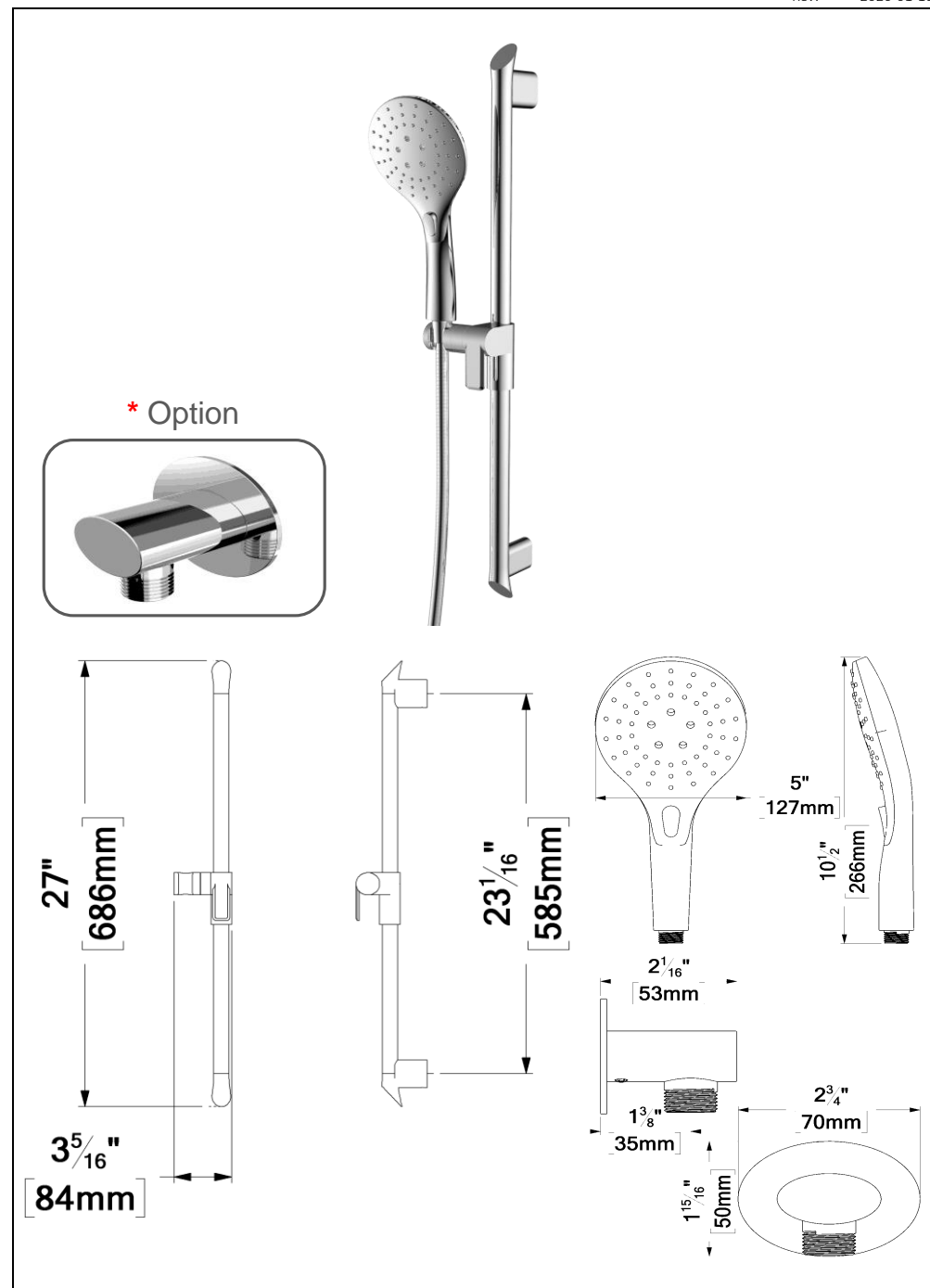
- Se référer au catalogue pour les finis disponible

### CERTIFICATION

- ASME 112.118.1 / CSA B125.1



Pour plus d'information sur le produit ou avant de procéder à toute installation veuillez consulter le guide. Produits couverts par une garantie à vie limitée contre tout défaut de fabrication.



The product may vary slightly from its dimension and appearance.  
Les dimensions et l'aspect du produit peuvent varier légèrement de l'illustration