

TENZO

FINE PLOMBERIE



DEPB32-21331-XX

PRODUCT CODE	DESCRIPTION
R-31-P	T-box rough-in universal valve PEX connection
F-DEPB32-XX	T-Box valve trims pres bal 2 fonctions diverter
SSTS-10-Q-XX	AirBoost shwr head square 25x25cm [10in]
SA-709-06-XX	Shwr arm ceiling round 15cm [6in]
KRDT-35188-XX	Rail and hand shower kit with shelve

CERTIFICATION

- ASME 112.18.1 / CSA B125.1

FINISHES AVAILABLE

- Refer to the catalog for available finishes

For more information about the product of before proceeding to any installation please consult the guide.
Products covered by a limited lifetime warranty against all manufacturing defects.

CODE PRODUIT	DESCRIPTION
R-31-P	Brut valve T-box universel connexion PEX
F-DEPB32-XX	Finition valve T-Box Delano pres bal 2 fonctions dév.fini
SSTS-10-Q-XX	Tête de douche Air Boost carrée 25x25cm [10po]
SA-709-06-XX	Bras de douche plafond rond 15cm [6po]
KRDT-35188-XX	Ensemble de douchette sur rail avec tablette

CERTIFICATION

- ASME 112.18.1 / CSA B125.1

FINIS DISPONIBLE

- Se référer au catalogue pour les finis disponible

Pour plus d'information sur le produit ou avant de procéder à toute installation veuillez consulter le guide.
Produits couverts par une garantie à vie limitée contre tout défaut de fabrication.



The product may vary slightly from its dimension and appearance.
Les dimensions et l'aspect du produit peuvent varier légèrement de l'illustration

TENZO

FINE PLOMBERIE

DEPB32-XX

SPECIFICATION

- Universal T-Box rough-in
- Pressure balanced valve 25L/min [6,6 gpm] @60psi
- Service check/stop valves
- Diverter valve 2 functions (shared zones)
- For Non-shared Add to existing code : **-CAL**
- 1/2 male PEX connectons (R-31-P)
- 1/2 male NPT/Weld connections (R-31-N)
- Limited lifetime warranty

Ex: DEPB32-CR-CAL

PRODUCTS No.

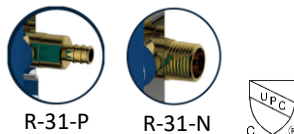
DEPB32-XX	Complete valve (Rough R-31-P & trims)
F-DEPB32-XX	Shower valve trim
R-31-P	Universal T-Box rough in With PEX connections
R-31-N	Universal T-Box rough in With Male NPT/Weld connection

FINISHES AVAILABLE

- Refer to the catalog for available finishes

CERTIFICATION

- ASME 112.18.1 / CSA B125.1



For more information about the product of before proceeding to any installation please consult the guide.
Products covered by a limited lifetime warranty against all manufacturing defects.

SPÉCIFICATION

- Brut T-Box universel
- Valve pression équilibrée 25L/min [6,6 gpm] @60psi
- Valves de service
- Valve déviatrice 2 fonctions (zones partagées)
- Pour des zones NON-partagées, ajouter au code existant: **-CAL**
- Connexions mâle 1/2" PEX (R-31-P)
- Connexions mâle 1/2" NPT/soudé (R-31-N)
- Garantie à vie limitée

Ex: DEPB32-CR-CAL

No. PRODUITS

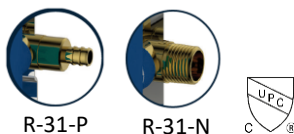
DEPB32-XX	Valve complète (Brut R-31-P & Garnitures)
F-DEPB32-XX	Garnitures de valve de douche
R-31-P	Brut de valve universel avec connections PEX
R-31-N	Brut de valve universel avec connections NPT / soudé

FINIS DISPONIBLE

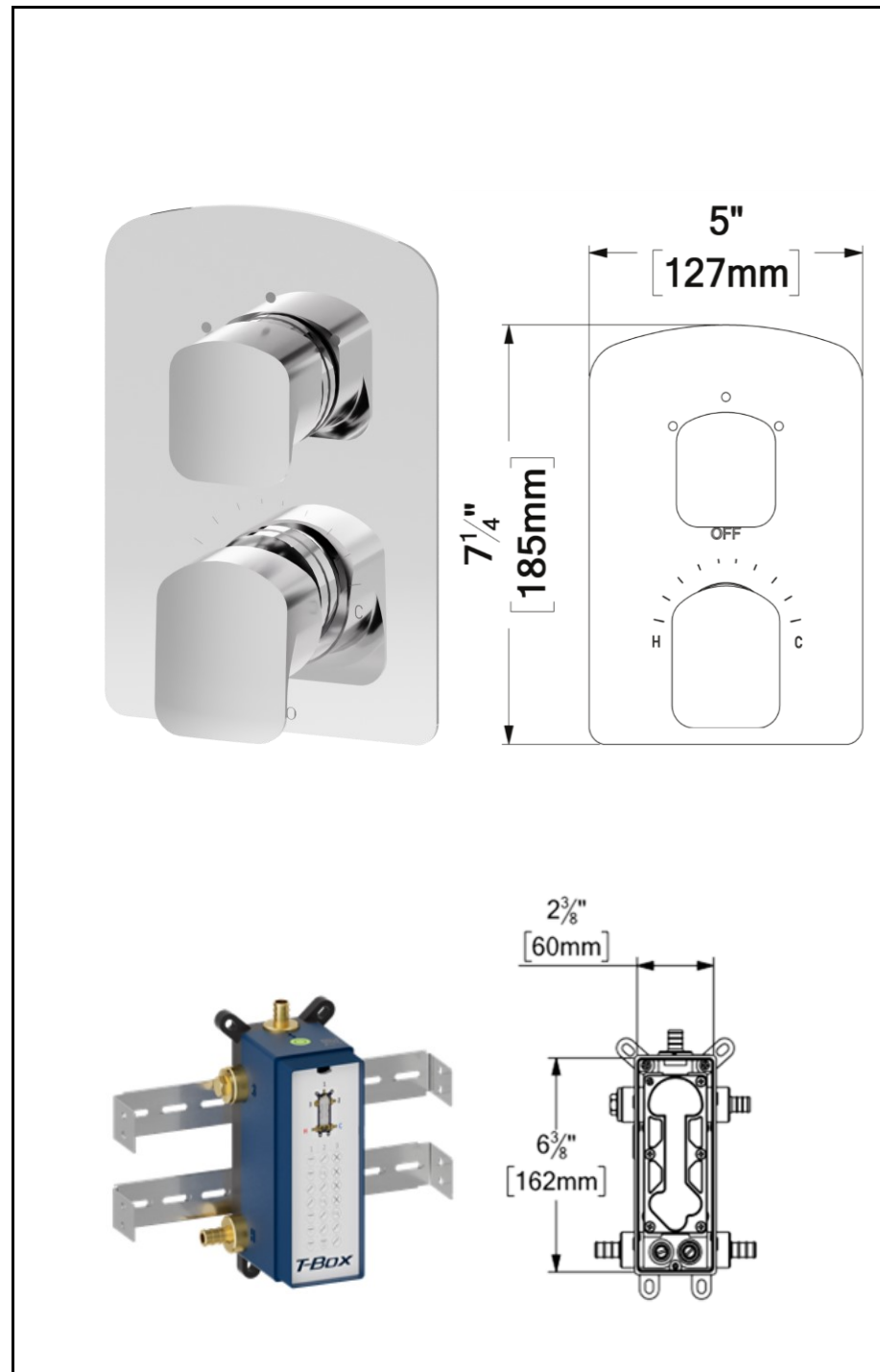
Se référer au catalogue pour les finis disponible

CERTIFICATION

- ASME 112.18.1 / CSA B125.1



Pour plus d'information sur le produit ou avant de procéder à toute installation veuillez consulter le guide.
Produits couverts par une garantie à vie limitée contre tout défaut de fabrication.



The product may vary slightly from its dimension and appearance.
Les dimensions et l'aspect du produit peuvent varier légèrement de l'illustration

TENZO

FINE PLOMBERIE

R-31-P

SPECIFICATION

- Universal T-Box rough-in
- 1/2 PEX connections
- Service check/stop valves
- Limited lifetime warranty

PRODUCTS No.

R-31-P	Universal T-Box rough in
--------	--------------------------

FINISHES AVAILABLE

- Refer to the catalog for available finishes

CERTIFICATION

- ASME 112.18.1 / CSA B125.1



For more information about the product of before proceeding to any installation please consult the guide.
Products covered by a limited lifetime warranty against all manufacturing defects.

SPÉCIFICATION

- Brut T-Box universel
- Connexions PEX 1/2
- Valves de service
- Garantie à vie limitée

No. PRODUITS

R-31-P	Brut de valve universel
--------	-------------------------

FINIS DISPONIBLE

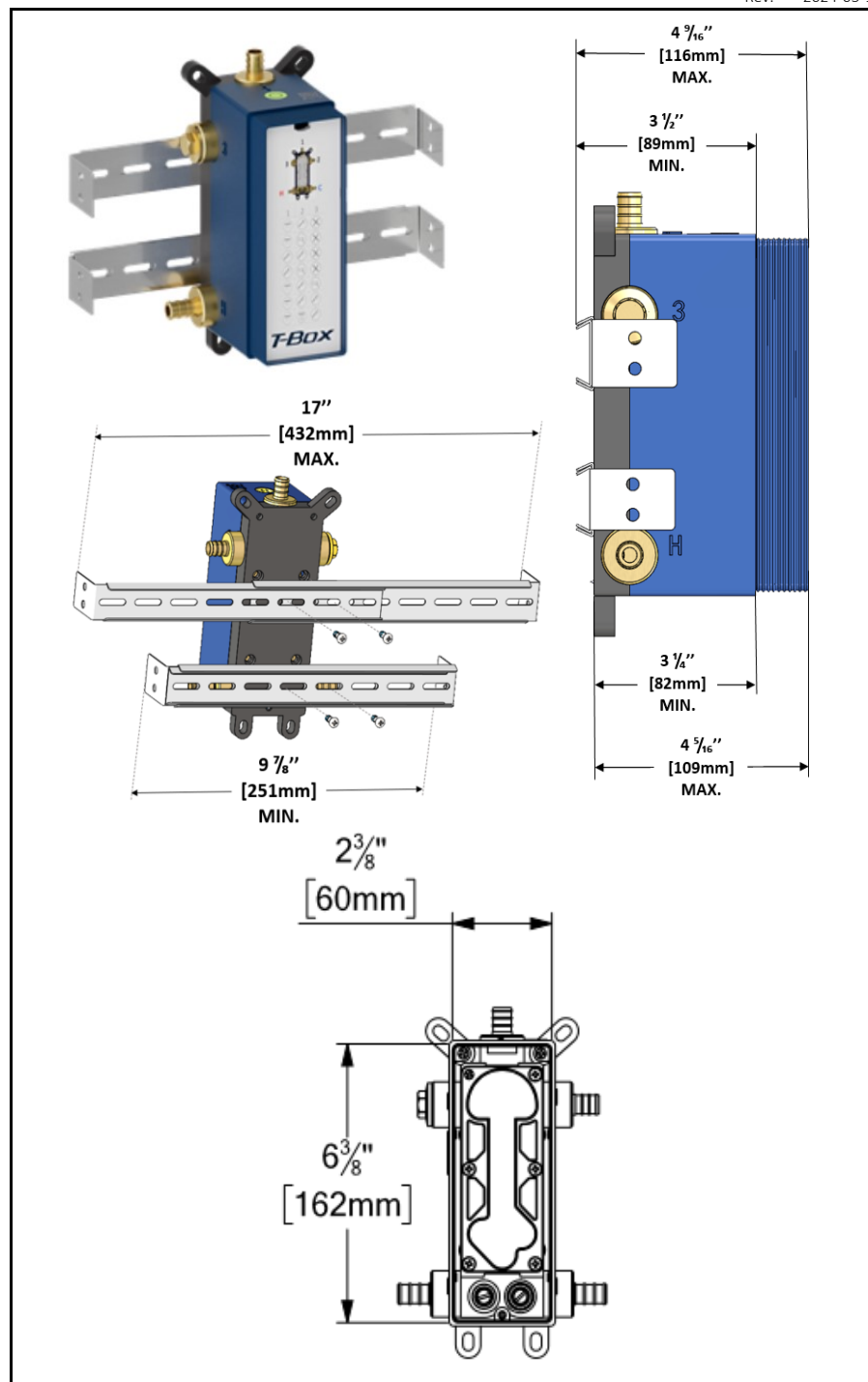
Se référer au catalogue pour les finis disponible

CERTIFICATION

- ASME 112.18.1 / CSA B125.1



Pour plus d'information sur le produit ou avant de procéder à toute installation veuillez consulter le guide.
Produits couverts par une garantie à vie limitée contre tout défaut de fabrication.



The product may vary slightly from its dimension and appearance.

Les dimensions et l'aspect du produit peuvent varier légèrement de l'illustration

TENZO

FINE PLOMBERIE

R-31-N

SPECIFICATION

- Universal T-Box rough-in
- 1/2" NPT male connections
- Service check/stop valves
- Limited lifetime warranty

PRODUCTS No.

R-31-N	Universal T-Box rough in
--------	--------------------------

FINISHES AVAILABLE

- Refer to the catalog for available finishes

CERTIFICATION

- ASME 112.18.1 / CSA B125.1



For more information about the product of before proceeding to any installation please consult the guide.
Products covered by a limited lifetime warranty against all manufacturing defects.

SPÉCIFICATION

- Brut T-Box universel
- Connexions male 1/2po NPT
- Valves de service
- Garantie à vie limitée

No. PRODUITS

R-31-N	Brut de valve universel
--------	-------------------------

FINIS DISPONIBLE

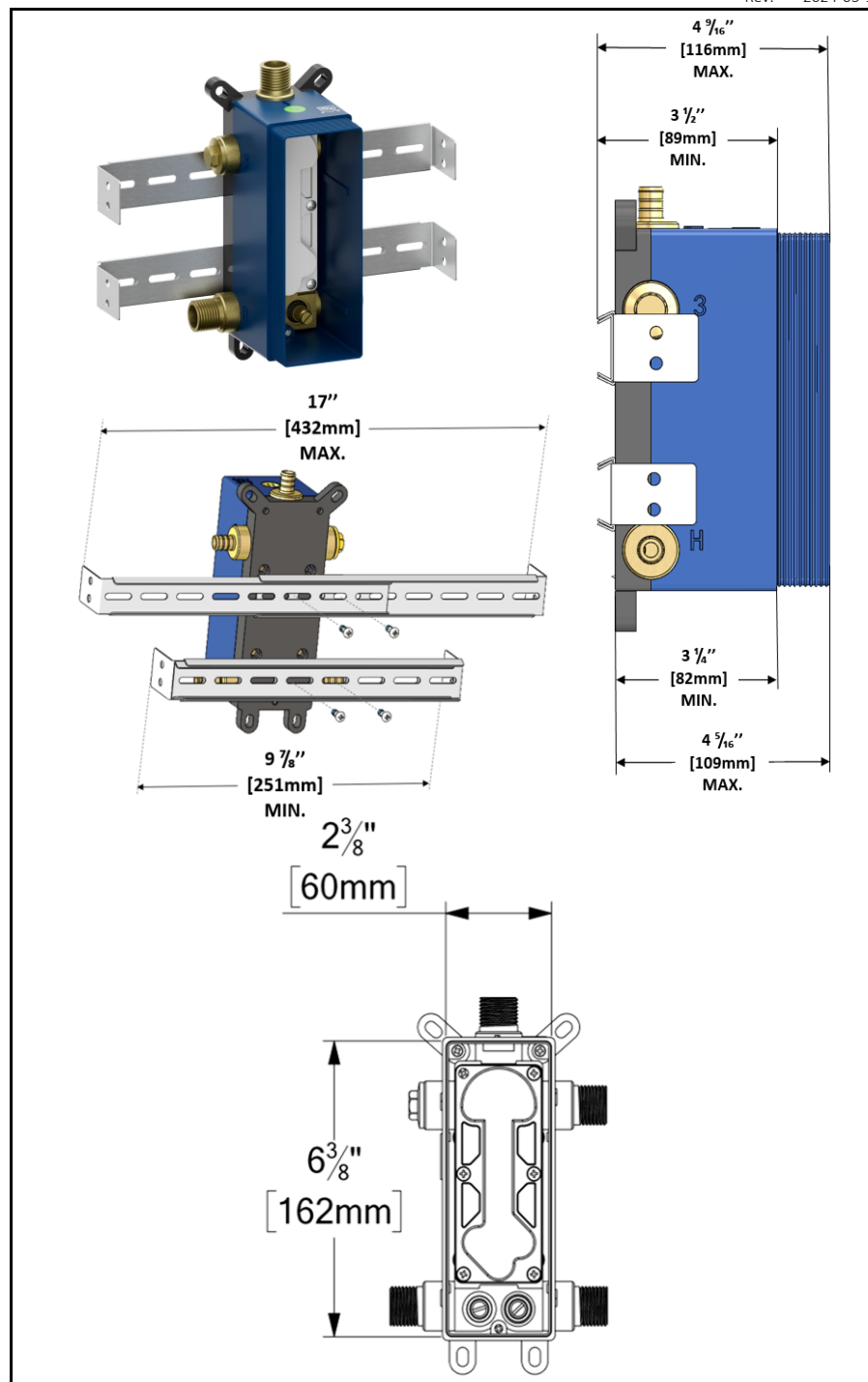
Se référer au catalogue pour les finis disponible

CERTIFICATION

- ASME 112.18.1 / CSA B125.1



Pour plus d'information sur le produit ou avant de procéder à toute installation veuillez consulter le guide.
Produits couverts par une garantie à vie limitée contre tout défaut de fabrication.



The product may vary slightly from its dimension and appearance.

Les dimensions et l'aspect du produit peuvent varier légèrement de l'illustration

TENZO 
FINE PLOMBERIE
SSTS-10-Q-XX

SPECIFICATION

- Shower head stainless steel
- AirBoost technology (30% more pressure)
- Dimensions: Dia. 25cm [10in]
- Thickness: 2mm
- 75 Anti-limestone silicone nozzle
- Inlet ½in female
- Flow rate: 7.6 L/min [2.0 gpm] @60psi
- Limited lifetime warranty



FINISHES AVAILABLE

- Refer to the catalog for available finishes

CERTIFICATION

- ASME 112.118.1 / CSA B125.1



For more information about the product or before proceeding to any installation please consult the guide.

Products covered by a limited lifetime warranty against all manufacturing defects.

SPÉCIFICATION

- Tête de douche en acier inoxydable
- Technologie d'injection d'air Air Boost (30% + de pression)
- Dimensions: 25cm x 25cm [10x10po]
- Épaisseur: 2mm
- 100 buses en silicone anti-calcaire
- Débit: 7.6 L/min [2.0 gpm] @60psi
- Garantie à vie limitée



FINIS DISPONIBLE

Se référer au catalogue pour les finis disponible

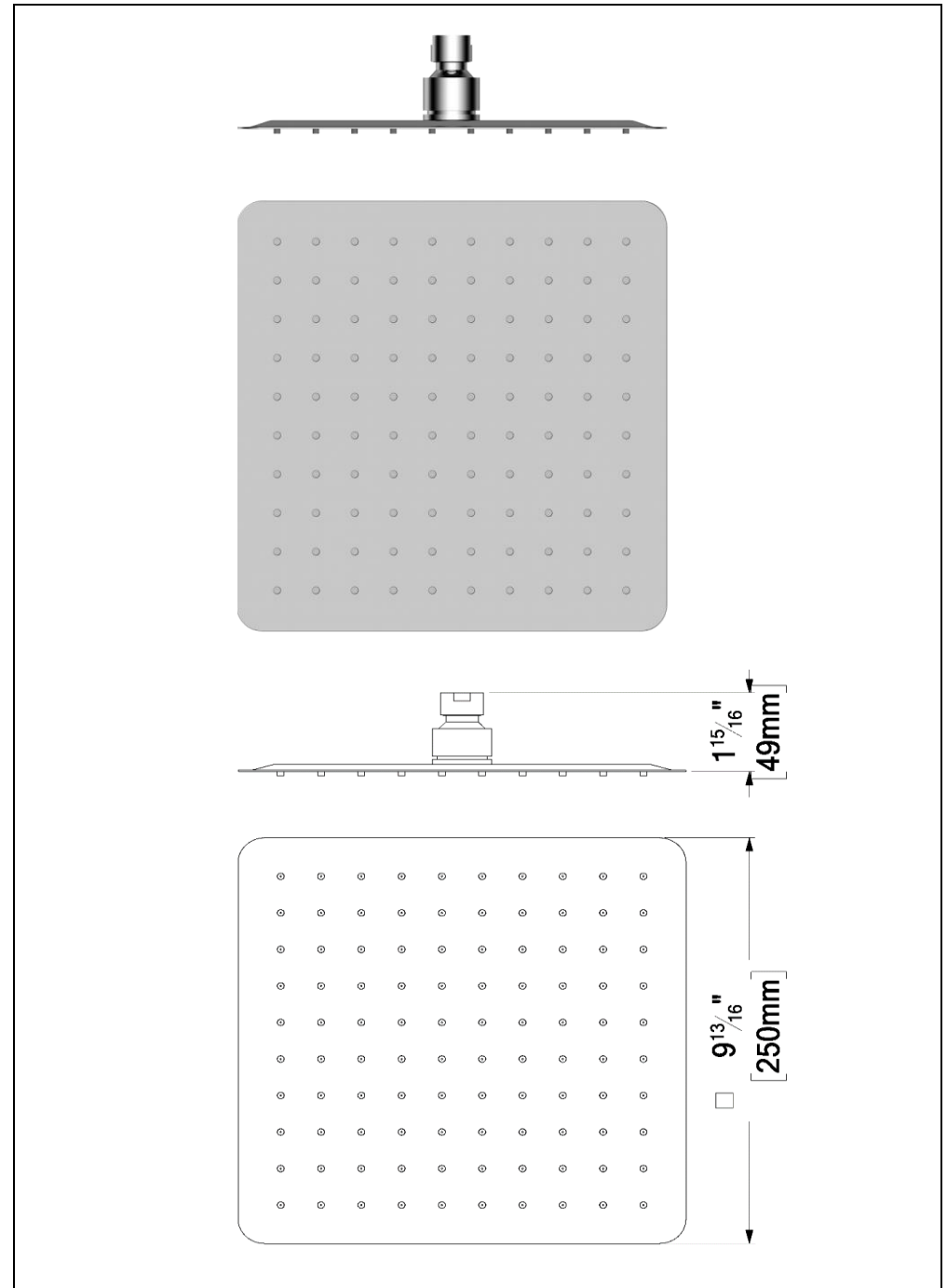
CERTIFICATION

ASME 112.118.1 / CSA B125.1



Pour plus d'information sur le produit ou avant de procéder à toute installation veuillez consulter le guide.

Produits couverts par une garantie à vie limitée contre tout défaut de fabrication.



The product may vary slightly from its dimension and appearance.
Les dimensions et l'aspect du produit peuvent varier légèrement de l'illustration

TENZO

FINE PLOMBERIE

SA-709-06-XX

SPECIFICATION

- Shower arm ceiling solid brass
- Inlet ½in male NPT
- Length : 15cm [6"]
- Limited lifetime warranty

FINISHES AVAILABLE

- Refer to the catalog for available finishes

CERTIFICATION

- ASME 112.118.1 / CSA B125.1



For more information about the product or before proceeding to any installation please consult the guide.
Products covered by a limited lifetime warranty against all manufacturing defects.

SPÉCIFICATION

- Bras de douche de plafond en laiton massif
- Connexion ½po mâle NPT
- Longueur : 15 cm [6"]
- Garantie à vie limitée

FINIS DISPONIBLE

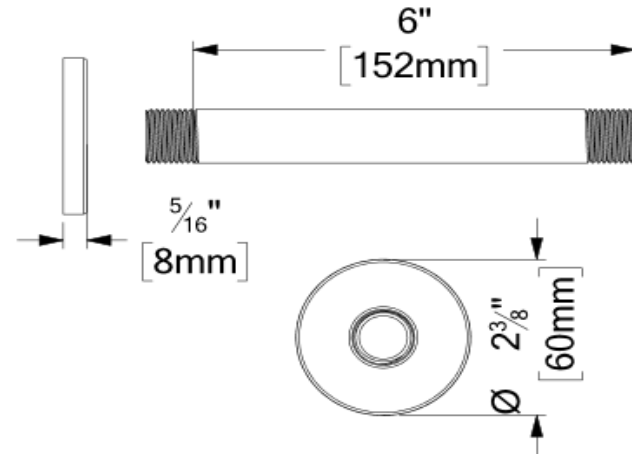
Se référer au catalogue pour les finis disponible

CERTIFICATION

ASME 112.118.1 / CSA B125.1



Pour plus d'information sur le produit ou avant de procéder à toute installation veuillez consulter le guide.
Produits couverts par une garantie à vie limitée contre tout défaut de fabrication.



The product may vary slightly from its dimension and appearance.

Les dimensions et l'aspect du produit peuvent varier légèrement de l'illustration



KRDT-3518-XX / KRDT-35188-XX

SPECIFICATION

- Sliding bar kit
- The shelf can be installed on left of right side
- Elbow (option)
- Limited lifetime warranty

KRDT-3518-XX	* KRDT-35188-XX	Description
RD-35-T-XX	RD-35-T-XX	Sliding Bar
HS-218-XX	HS-218-XX	Hand shower
SSHE-150-XX	SSHE-150-XX	Hose
N/A	HC-308-XX	Elbow (Option)

FINISHES AVAILABLE

- Refer to the catalog for available finishes

CERTIFICATION

- ASME 112.118.1 / CSA B125.1



For more information about the product of before proceeding to any installation please consult the guide.
Products covered by a limited lifetime warranty against all manufacturing defects.

SPÉCIFICATION

- Ensemble de rail de douche
- La tablette peut être installé à gauche ou à droite
- Coude en option
- Garantie à vie limitée

KRDT-3518-XX	* KRDT-35188-XX	Description
RD-35-T-XX	RD-35-T-XX	Rail de douche
HS-218-XX	HS-218-XX	Douchette
SSHE-150-XX	SSHE-150-XX	Boyau
N/A	HC-308-XX	Coude (Option)

FINIS DISPONIBLE

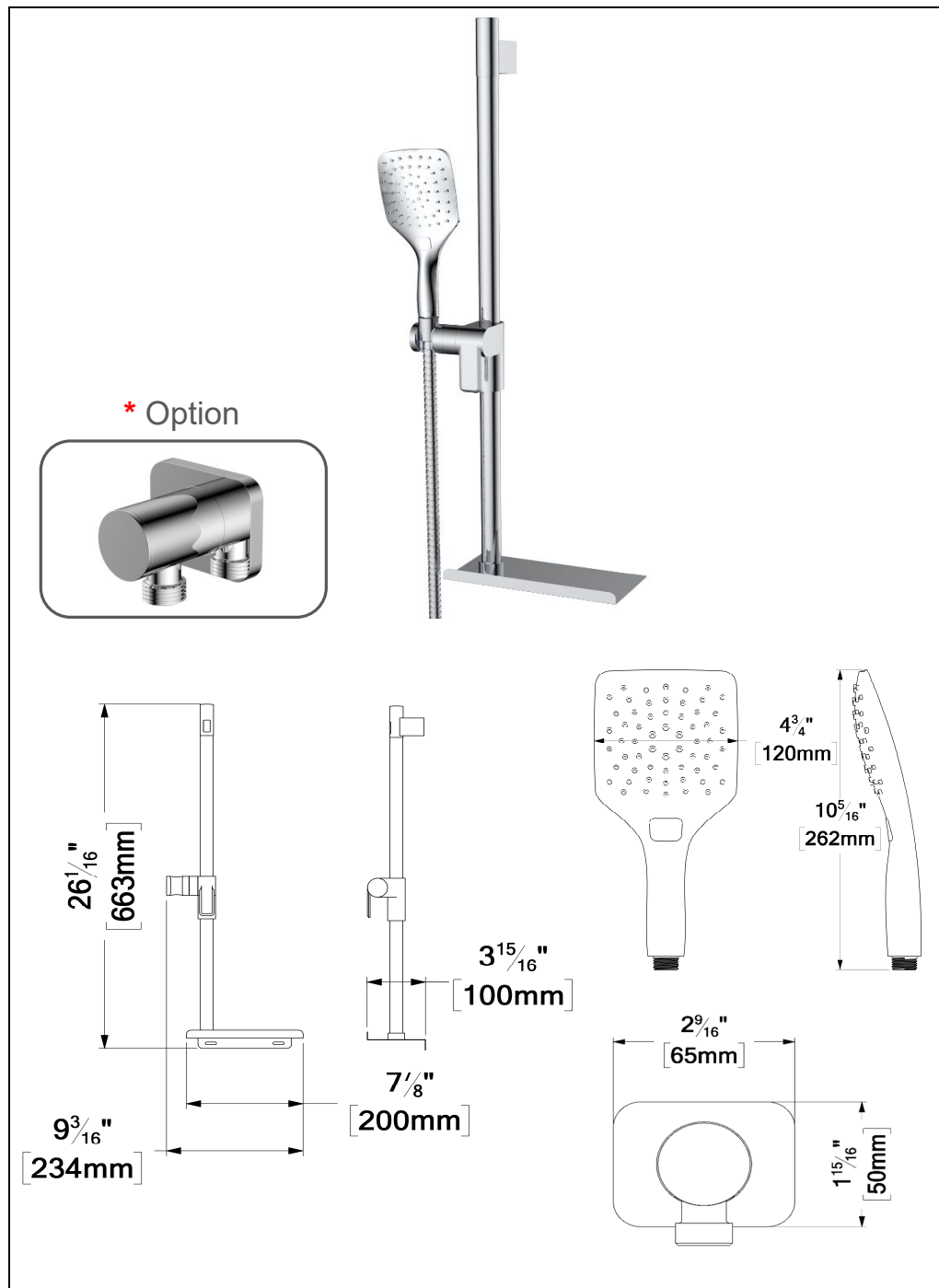
- Se référer au catalogue pour les finis disponible

CERTIFICATION

- ASME 112.118.1 / CSA B125.1



Pour plus d'information sur le produit ou avant de procéder à toute installation veuillez consulter le guide.
Produits couverts par une garantie à vie limitée contre tout défaut de fabrication.



The product may vary slightly from its dimension and appearance.
Les dimensions et l'aspect du produit peuvent varier légèrement de l'illustration