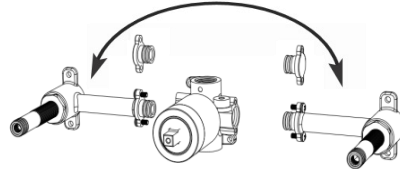


DE14-XX

SPECIFICATION

- Made from solid brass
- Mirror install. (handle on left or right)
- Ceramic cartridge
- Female 3/8in. Connection
- Flow rate 5.7L/min. [1.5 gpm] @60psi
- Limited lifetime warranty
- Cartridge: CAR-GN-TF35-01

MIRROR INSTALLATION



PRODUCTS No.

DE14-XX	Complete valve (Rough & trims)
R-14	Rough for wall mount lavatory faucet
F-DE14-XX	Trim

AVAILABLE FINISHES

- Refer to the catalog for available finishes

CERTIFICATION

- ASME 112.18.1 / CSA B125.1

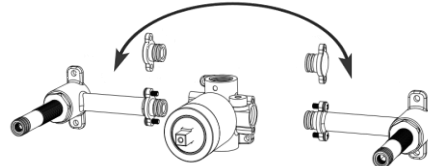


For more information about the product or before proceeding to any installation please consult the guide.
Products covered by a limited lifetime warranty against all manufacturing defects.

SPÉCIFICATION

- Fabriqué de laiton massif
- Instal. Miroir (Poignée à gauche ou à droite)
- Cartouche en céramique
- Connexion 1/2" femelle
- Débit: 5.7L/min [1.5 gpm] @60psi
- Garantie à vie limitée
- Cartouche: CAR-GN-TF35-01

INSTALLATION MIRROR



No. PRODUITS

DE14-XX	Valve complète (Brut & Garnitures)
R-14	Brut de valve Robinet de lavabo mural
F-DE14-XX	Garnitures

FINIS DISPONIBLE

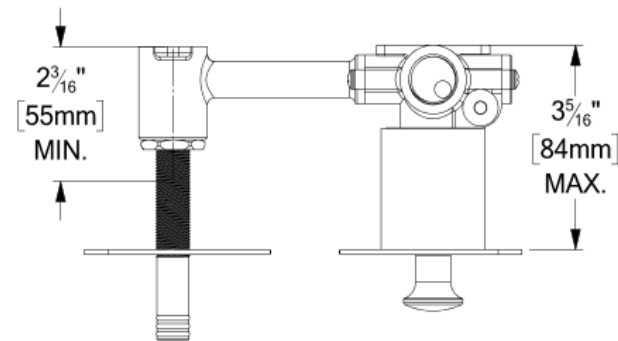
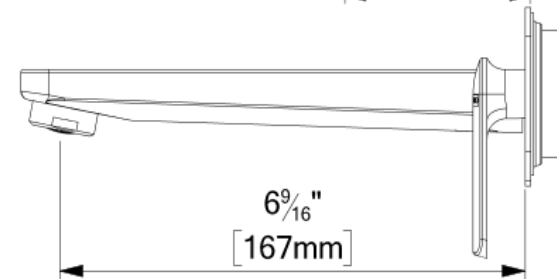
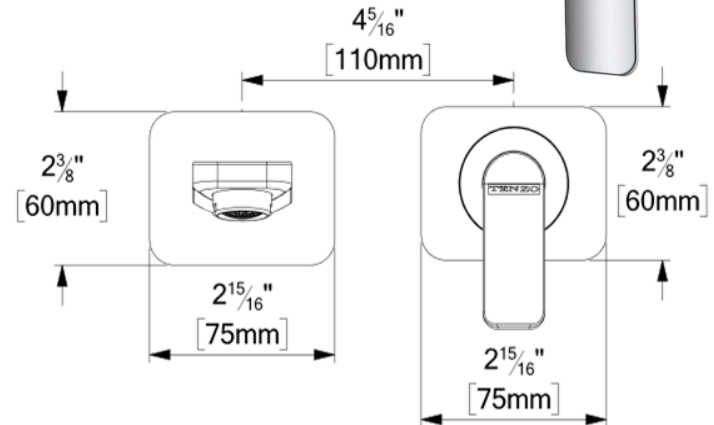
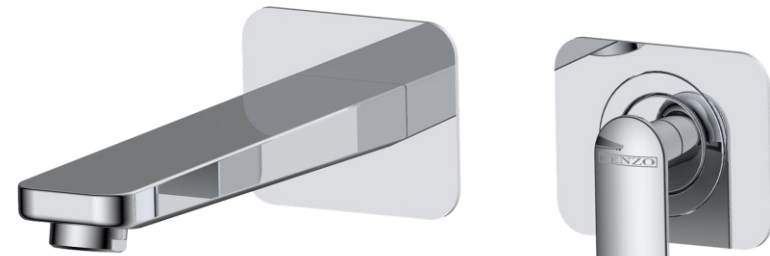
- Se référer au catalogue pour les finis disponible

CERTIFICATION

- ASME 112.18.1 / CSA B125.1



Pour plus d'information sur le produit ou avant de procéder à toute installation veuillez consulter le guide.
Produits couverts par une garantie à vie limitée contre tout défaut de fabrication.



The product may vary slightly from its dimension and appearance.
Les dimensions et l'aspect du produit peuvent varier légèrement de l'illustration