



CTS-1317L-CR

SPECIFICATION

- Shower head ceiling stainless steel
- Concealed or surface installation
- Silicone anti-limestone nozzles
- Shower head flow rate: 9.5L/min [2.5 gpm] @60psi
- Inlet ½in female
- Limited lifetime warranty
- LED lights (6x) powered with turbine generator when the shower head is working (without electricity)
- 5 years warranty on lighting system

FINISHES AVAILABLE

- Refer to the catalog for available finishes

CERTIFICATION

- ASME 112.118.1 / CSA B125.1



For more information about the product or before proceeding to any installation please consult the guide.
Products covered by a limited lifetime warranty against all manufacturing defects.

SPÉCIFICATION

- Tête de douche de plafond en acier inoxydable
- Installation encastrée ou en surface
- Buses en silicone anti-calcaire
- Débit tête de douche: 9.5L/min [2.5 gpm] @60psi
- Connexions femelles ½po
- Lumières DEL (6x) alimentées avec turbine génératrice lors du fonctionnement de la tête de douche (sans électricité)
- Garantie de 5 ans sur le système de lumières

FINIS DISPONIBLE

Se référer au catalogue pour les finis disponible

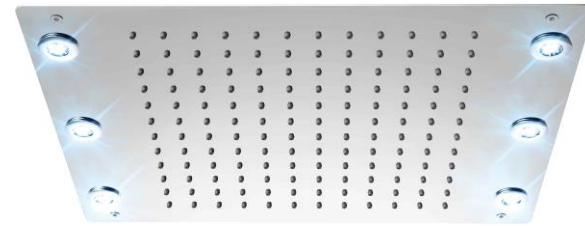
CERTIFICATION

- ASME 112.118.1 / CSA B125.1

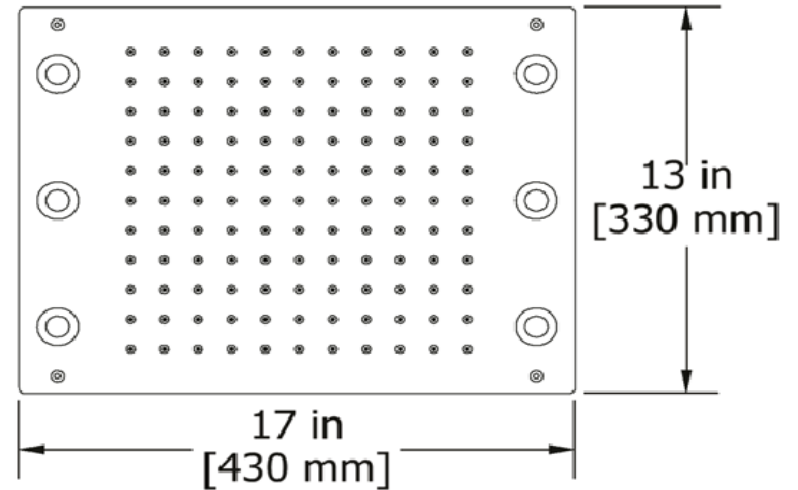
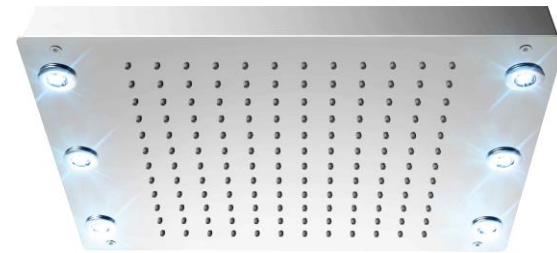


Pour plus d'information sur le produit ou avant de procéder à toute installation veuillez consulter le guide.
Produits couverts par une garantie à vie limitée contre tout défaut de fabrication.

Recessed / Encastrée



Surface / Surface



The product may vary slightly from its dimension and appearance.

Les dimensions et l'aspect du produit peuvent varier légèrement de l'illustration