

# TENZO

FINE PLOMBERIE

## BET32-X-XX

### SPECIFICATION

- Universal T-Box rough-in
- Thermostatic valve 30L/min [7.9 gpm] @60psi
- Vernet thermostatic cartridge (Made in France)
- Diverter valve 2 functions (shared zones)
- For Non-shared Add to existing code : **-CAL**
- Service check/stop valves
- 1/2 male PEX connectons (R-31-P)
- 1/2 male NPT/Weld connections (R-31-N)
- Limited lifetime warranty

Ex: BET32-F-MB-BG-CAL

### PRODUCTS No.

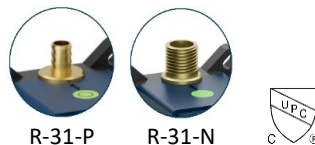
BET32-X-XX	Complete valve (Rough R-31-P & trims)
F-BET32-X-XX	Shower valve trim
R-31-P	Universal T-Box rough in With PEX connections
R-31-N	Universal T-Box rough in With Male NPT/Weld connection

### FINISHES AVAILABLE

- Refer to the catalog for available finishes

### CERTIFICATION

- ASME 112.18.1 / CSA B125.1



For more information about the product of before proceeding to any installation please consult the guide.  
Products covered by a limited lifetime warranty against all manufacturing defects.

### SPÉCIFICATION

- Brut T-Box universel
- Valve thermostatique 30L/min [7.9 gpm] @60psi
- Cartouche thermostatique Vernet (Fabriquée en France)
- Valve déviatrice 2 fonctions (zones partagées)
- Pour des zones NON-partagées, ajouter au code existant: **-CAL**
- Valves de service
- Connexions mâle 1/2" PEX (R-31-P)
- Connexions mâle 1/2" NPT/soudé (R-31-N)
- Garantie à vie limitée

Ex: BET32-F-MB-BG-CAL

### No. PRODUITS

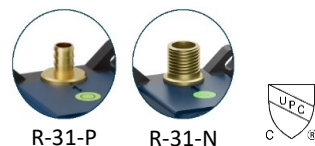
BET32-X-XX	Valve complète (Brut R-31-P & Garnitures)
F-BET32-X-XX	Garnitures de valve de douche
R-31-P	Brut de valve universel avec connections PEX
R-31-N	Brut de valve universel avec connections NPT / soudé

### FINIS DISPONIBLE

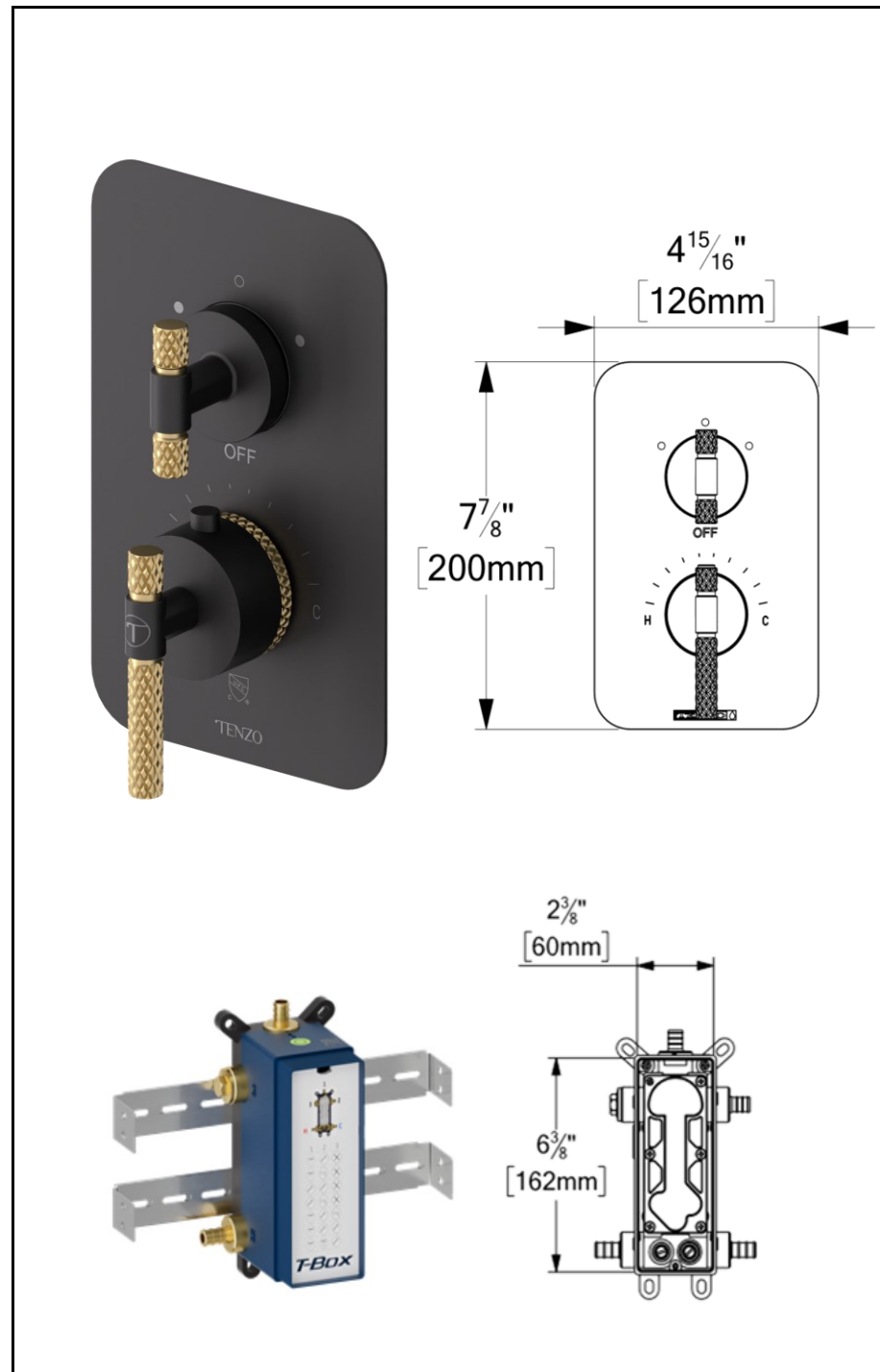
Se référer au catalogue pour les finis disponible

### CERTIFICATION

- ASME 112.18.1 / CSA B125.1



Pour plus d'information sur le produit ou avant de procéder à toute installation veuillez consulter le guide.  
Produits couverts par une garantie à vie limitée contre tout défaut de fabrication.



The product may vary slightly from its dimension and appearance.  
Les dimensions et l'aspect du produit peuvent varier légèrement de l'illustration

# TENZO FINE PLOMBERIE

## R-31-P

### SPECIFICATION

- Universal T-Box rough-in for :
  - 2 & 3 functions diverter valves
  - Thermostatic & pressure balance valves
- 1/2 PEX connections
- Integrated test cap
- Service check/stop valves
- Limited lifetime warranty

### CONNECTIONS

R-31-P	Universal T-Box rough-in 1/2" PEX connections
R-31-N	Universal T-Box rough-in 1/2" NPT male connections

### FINISHES AVAILABLE

- Refer to the catalog for available finishes

### CERTIFICATION

- ASME 112.18.1 / CSA B125.1



R-31-P

R-31-N



For more information about the product or before proceeding to any installation please consult the guide.  
Products covered by a limited lifetime warranty against all manufacturing defects.

### SPÉCIFICATION

- Brut T-Box universel pour :
  - Valves déviatrice 2 et 3 fonctions
  - Valves thermostatiques et pression balancée
- Connexions PEX 1/2po
- Plaque de test intégrée
- Valves de service
- Garantie à vie limitée

### CONNEXIONS

R-31-P	Brut de valve T-box universel connexions PEX 1/2po
R-31-N	Brut de valve T-box universel connexions NPT 1/2po mâle

### FINIS DISPONIBLE

Se référer au catalogue pour les finis disponible

### CERTIFICATION

ASME 112.18.1 / CSA B125.1

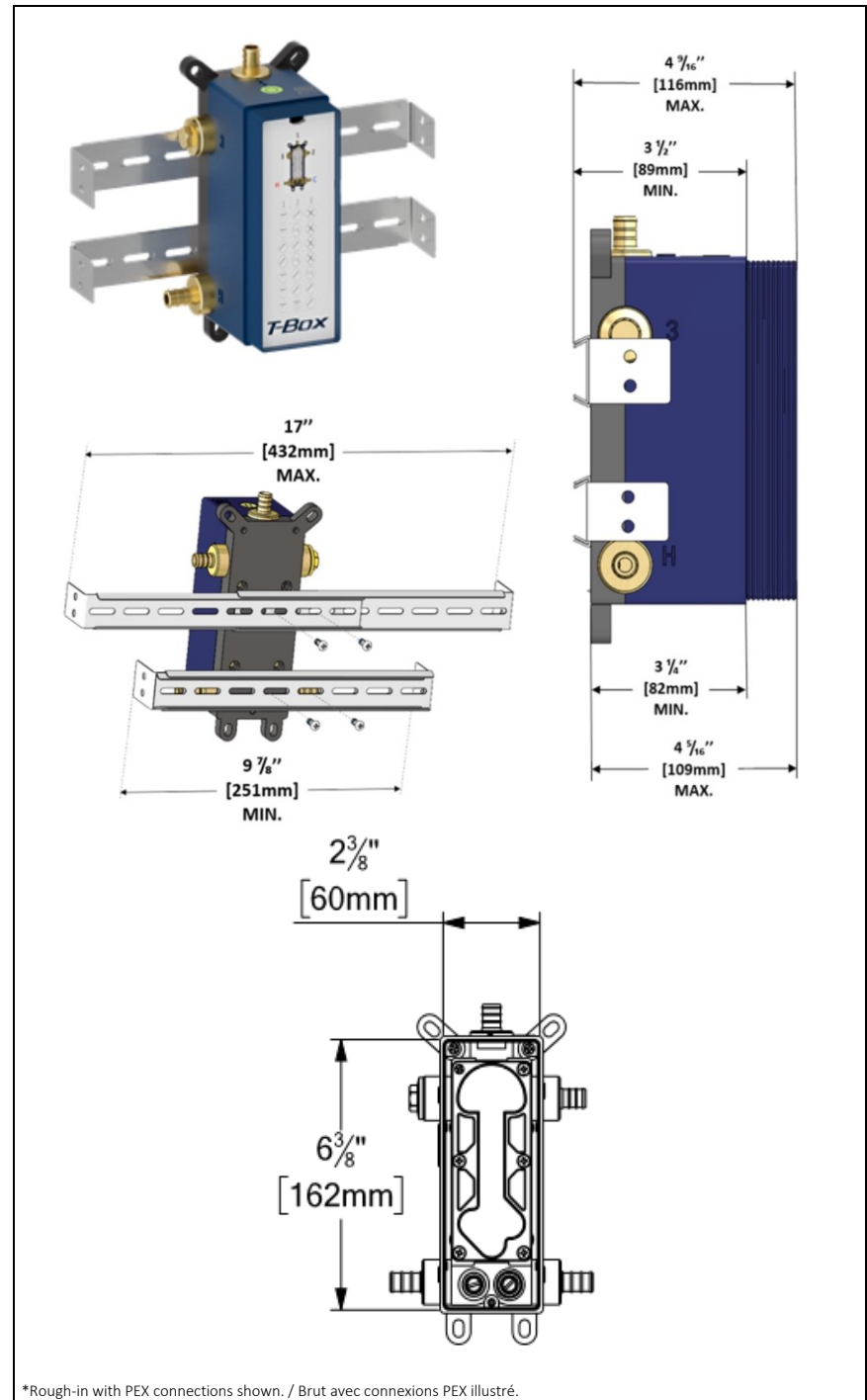


R-31-P

R-31-N



Pour plus d'information sur le produit ou avant de procéder à toute installation veuillez consulter le guide.  
Produits couverts par une garantie à vie limitée contre tout défaut de fabrication.



\*Rough-in with PEX connections shown. / Brut avec connexions PEX illustré.

The product may vary slightly from its dimension and appearance.

Les dimensions et l'aspect du produit peuvent varier légèrement de l'illustration