

TENZO

FINE PLOMBERIE



ALYT33-511655-XX

PRODUCT CODE	DESCRIPTION
R-31-P	T-box rough-in universal valve PEX connection
F-ALYT33-XX	T-Box valve trims thermo. 3 functions diverter
CSH-12-R-XX	Ceiling shower head round 30x30cm [12po]
KRD-372813-XX	Sliding bar kit with elbow
BS-313-XX	Wall mount spout 20cm [8in] brass

CERTIFICATION

- ASME 112.18.1 / CSA B125.1

FINISHES AVAILABLE

- Refer to the catalog for available finishes

For more information about the product of before proceeding to any installation please consult the guide.
Products covered by a limited lifetime warranty against all manufacturing defects.

CODE PRODUIT	DESCRIPTION
R-31-P	Brut valve T-box universel connexion PEX
F-ALYT33-XX	Finition valve T-Box Alyss thermo. 3 fonctions dév.
CSH-12-R-XX	Tête pluie encastrée ronde 30x30cm [12po]
KRD-372813-XX	Ensemble de douchette sur rail avec coude
BS-313-XX	Bec de bain 20cm [8po] mural

CERTIFICATION

- ASME 112.18.1 / CSA B125.1

FINIS DISPONIBLE

- Se référer au catalogue pour les finis disponible

Pour plus d'information sur le produit ou avant de procéder à toute installation veuillez consulter le guide.
Produits couverts par une garantie à vie limitée contre tout défaut de fabrication.



The product may vary slightly from its dimension and appearance.
Les dimensions et l'aspect du produit peuvent varier légèrement de l'illustration

TENZO

FINE PLOMBERIE

ALYT33-XX

SPECIFICATION

- Universal T-Box rough-in
- Thermostatic valve 30L/min [7.9 gpm] @60psi
- Vernet thermostatic cartridge (Made in France)
- Diverter valve 3 functions (shared zones)
- For Non-shared Add to existing code : **-CAL**
- Service check/stop valves
- 1/2 male PEX connectons (R-31-P)
- 1/2 male NPT/Weld connections (R-31-N)
- Limited lifetime warranty

Ex: **ALYT32-CR-CAL**

PRODUCTS No.

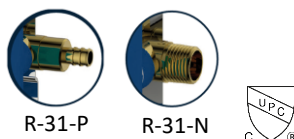
ALYT33-XX	Complete valve (Rough R-31-P & trims)
F-ALYT33-XX	Shower valve trim
R-31-P	Universal T-Box rough in With PEX connections
R-31-N	Universal T-Box rough in With Male NPT/Weld connection

FINISHES AVAILABLE

- Refer to the catalog for available finishes

CERTIFICATION

- ASME 112.18.1 / CSA B125.1



For more information about the product of before proceeding to any installation please consult the guide.

Products covered by a limited lifetime warranty against all manufacturing defects.

SPÉCIFICATION

- Brut T-Box universel
- Valve thermostatique 30L/min [7.9 gpm] @60psi
- Cartouche thermostatique Vernet (Fabriquée en France)
- Valve déviatrice 3 fonctions (zones partagées)
- Pour des zones NON-partagées, ajouter au code existant: **-CAL**
- Valves de service
- Connexions mâle 1/2" PEX (R-31-P)
- Connexions mâle 1/2" NPT/soudé (R-31-N)
- Garantie à vie limitée

Ex: **ALYT32-CR-CAL**

No. PRODUITS

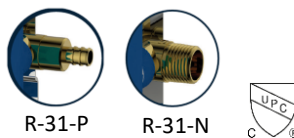
ALYT33-XX	Valve complète (Brut R-31-P & Garnitures)
F-ALYT33-XX	Garnitures de valve de douche
R-31-P	Brut de valve universel avec connections PEX
R-31-N	Brut de valve universel avec connections NPT / soudé

FINIS DISPONIBLE

Se référer au catalogue pour les finis disponible

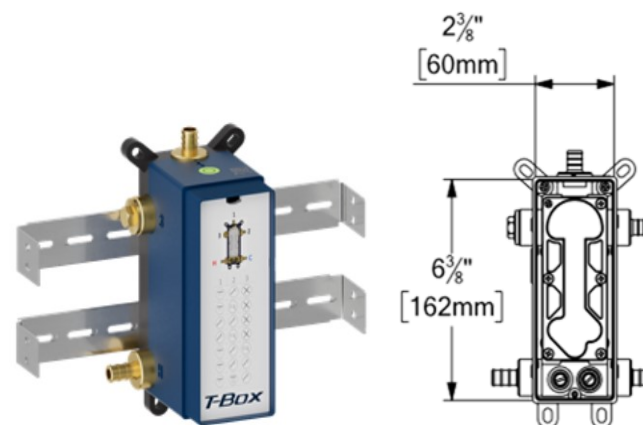
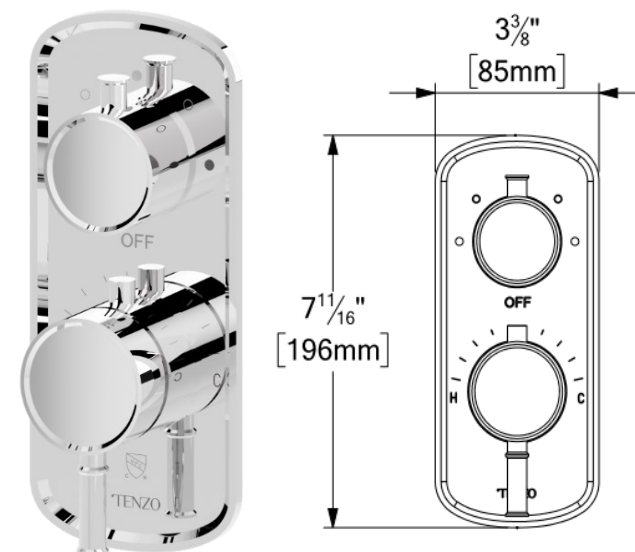
CERTIFICATION

- ASME 112.18.1 / CSA B125.1



Pour plus d'information sur le produit ou avant de procéder à toute installation veuillez consulter le guide.

Produits couverts par une garantie à vie limitée contre tout défaut de fabrication.



The product may vary slightly from its dimension and appearance.

Les dimensions et l'aspect du produit peuvent varier légèrement de l'illustration

TENZO

FINE PLOMBERIE

R-31-P

SPECIFICATION

- Universal T-Box rough-in
- 1/2 PEX connections SSTS-12-R-XX
- Service check/stop valves
- Limited lifetime warranty

PRODUCTS No.

R-31-P	Universal T-Box rough in
--------	--------------------------

FINISHES AVAILABLE

- Refer to the catalog for available finishes

CERTIFICATION

- ASME 112.18.1 / CSA B125.1



For more information about the product of before proceeding to any installation please consult the guide.
Products covered by a limited lifetime warranty against all manufacturing defects.

SPÉCIFICATION

- Brut T-Box universel
- Connexions PEX 1/2
- Valves de service
- Garantie à vie limitée

No. PRODUITS

R-31-P	Brut de valve universel
--------	-------------------------

FINIS DISPONIBLE

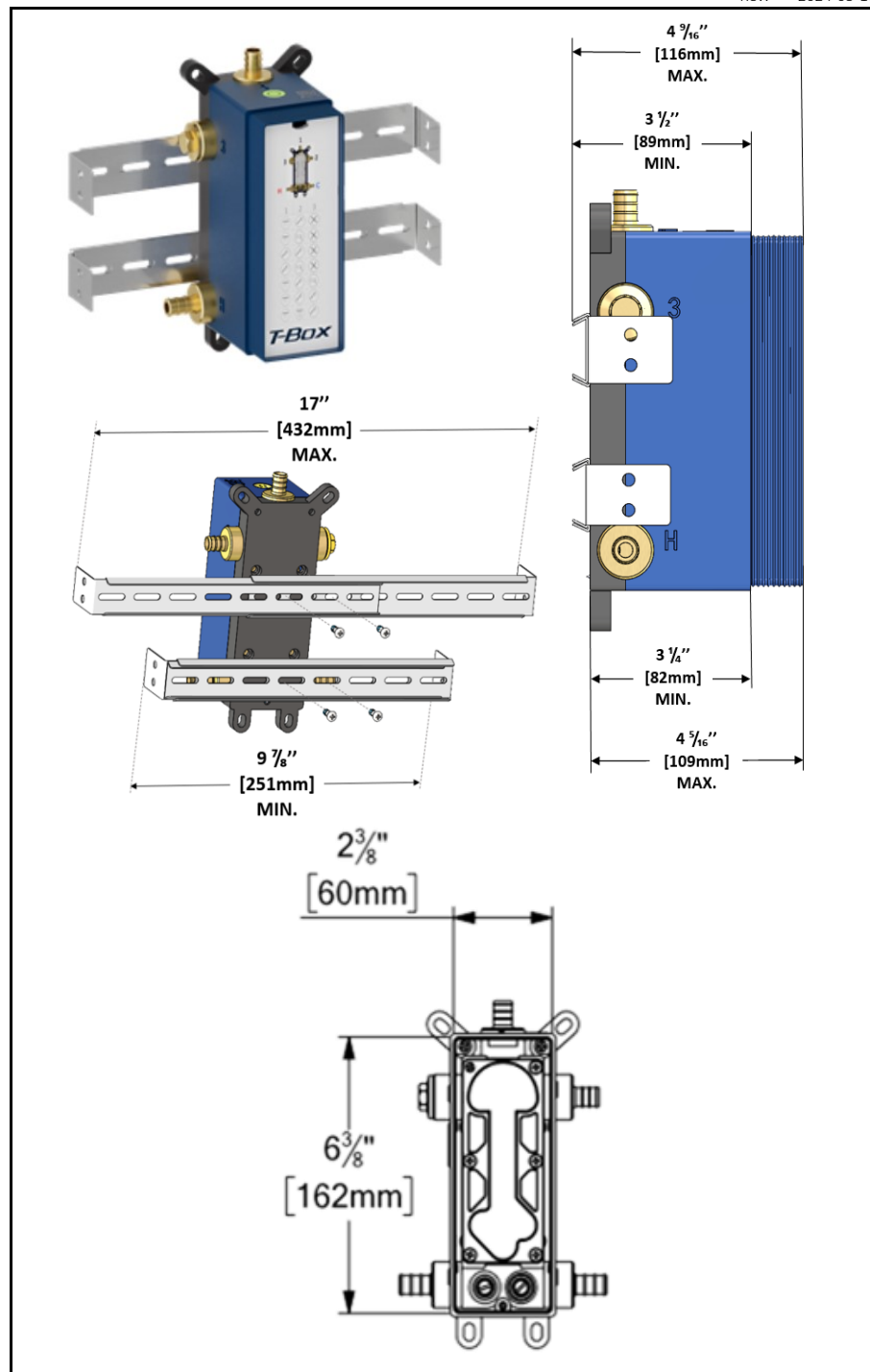
Se référer au catalogue pour les finis disponible

CERTIFICATION

- ASME 112.18.1 / CSA B125.1



Pour plus d'information sur le produit ou avant de procéder à toute installation veuillez consulter le guide.
Produits couverts par une garantie à vie limitée contre tout défaut de fabrication.



The product may vary slightly from its dimension and appearance.
Les dimensions et l'aspect du produit peuvent varier légèrement de l'illustration

TENZO

FINE PLOMBERIE

R-31-N

SPECIFICATION

- Universal T-Box rough-in
- 1/2" NPT male connec SSTS-12-R-XX
- Service check/stop valves
- Limited lifetime warranty

PRODUCTS No.

R-31-N	Universal T-Box rough in
--------	--------------------------

FINISHES AVAILABLE

- Refer to the catalog for available finishes

CERTIFICATION

- ASME 112.18.1 / CSA B125.1



For more information about the product of before proceeding to any installation please consult the guide.
Products covered by a limited lifetime warranty against all manufacturing defects.

SPÉCIFICATION

- Brut T-Box universel
- Connexions male 1/2po NPT
- Valves de service
- Garantie à vie limitée

No. PRODUITS

R-31-N	Brut de valve universel
--------	-------------------------

FINIS DISPONIBLE

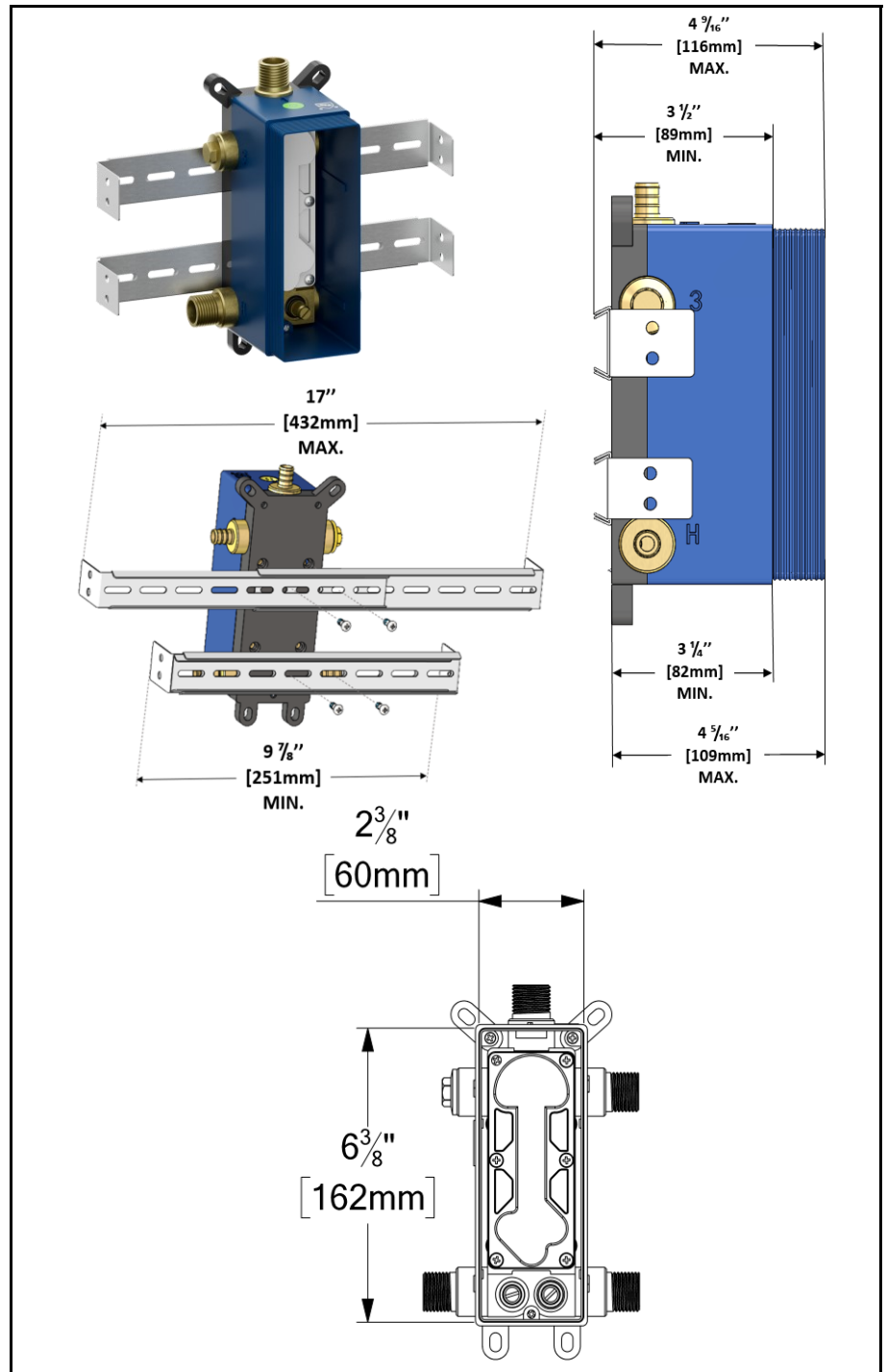
Se référer au catalogue pour les finis disponible

CERTIFICATION

- ASME 112.18.1 / CSA B125.1



Pour plus d'information sur le produit ou avant de procéder à toute installation veuillez consulter le guide.
Produits couverts par une garantie à vie limitée contre tout défaut de fabrication.



The product may vary slightly from its dimension and appearance.

Les dimensions et l'aspect du produit peuvent varier légèrement de l'illustration

TENZO
FINE PLOMBERIE



CSH-12-R-XX

Rev: 2020-01-16

SPECIFICATION

- Recessed stainless steel shower head
- EasyClips installation system
- Dimensions: Dia. 30cm [12in]
- Thickness: 2mm
- 91 Anti-limestone silicone nozzle
- Inlet ½in female
- Flow rate: 7.6 L/min [2.0 gpm] @60psi
- Limited lifetime warranty

FINISHES AVAILABLE

- Refer to the catalog for available finishes

CERTIFICATION

- ASME 112.118.1 / CSA B125.1



For more information about the product or before proceeding to any installation please consult the guide.
Products covered by a limited lifetime warranty against all manufacturing defects.

SPÉCIFICATION

- Tête de douche en acier inoxydable encastrée
- Installation rapide EasyClips
- Dimensions: Dia. 30cm [12po]
- Épaisseur: 2mm
- 91 buses en silicone anti-calcaire
- Débit: 7.6 L/min [2.0 gpm] @60psi
- Garantie à vie limitée

FINIS DISPONIBLE

Se référer au catalogue pour les finis disponible

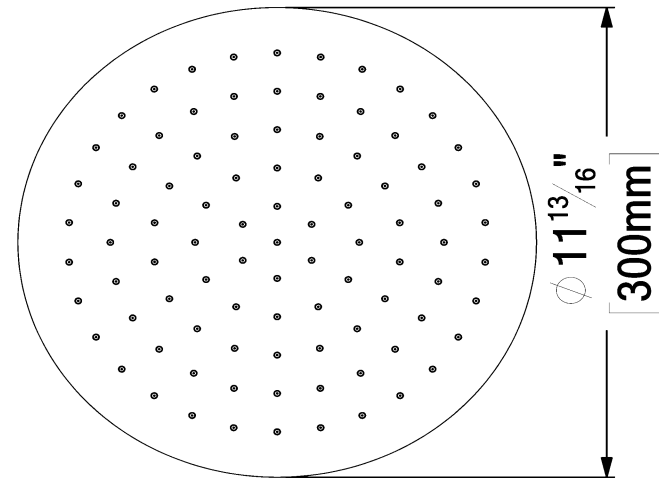
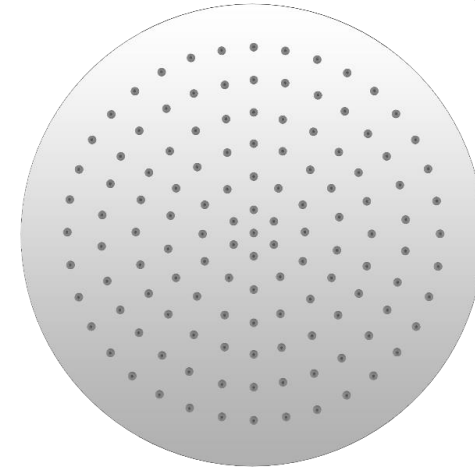
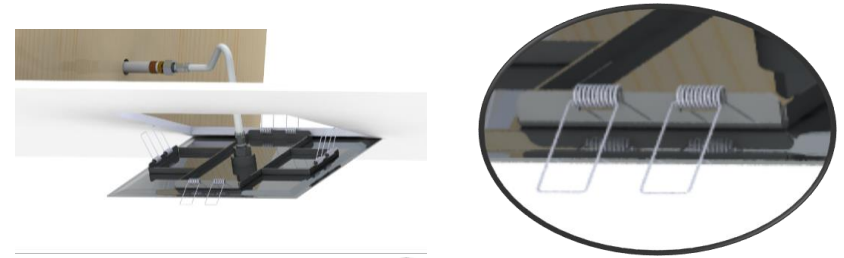
CERTIFICATION

ASME 112.118.1 / CSA B125.1



Pour plus d'information sur le produit ou avant de procéder à toute installation veuillez consulter le guide.
Produits couverts par une garantie à vie limitée contre tout défaut de fabrication.

Installation *EasyClips*



The product may vary slightly from its dimension and appearance.
Les dimensions et l'aspect du produit peuvent varier légèrement de l'illustration



KRD-3728-XX / KRD-372813-XX

SPECIFICATION

- Sliding bar and hand shower kit
- Elbow (option)
- Limited lifetime warranty

SPECIFICATION Hand Shower

- Hand shower 3 functions
- Made of PVC
- Anti-limestone silicone nozzles
- Flow rate: 7,6L/min [2.0 gpm] @60psi
- Limited lifetime warranty

KRD-372813-XX	Description
RD-37-XX	Sliding Bar
HS-228-XX	Hand shower
SSHE-150-XX	Hose
HC-313-XX	Elbow (Option)

FINISHES AVAILABLE

- Refer to the catalog for available finishes

CERTIFICATION

- ASME 112.118.1 / CSA B125.1



For more information about the product of before proceeding to any installation please consult the guide.
Products covered by a limited lifetime warranty against all manufacturing defects.

SPÉCIFICATION

- Ensemble de rail de douche
- Coude en option
- Garantie à vie limitée

SPÉCIFICATION Douchette

- Douchette 3 fonctions
- Fabriqué en PVC
- Buses en silicone anti-calcaire
- Débit: 7,6L/min [2.0 gpm]@60psi
- Garantie à vie limitée

KRD-372813-XX	Description
RD-37-XX	Rail de douche
HS-228-XX	Douchette
SSHE-150-XX	Boyau
HC-313-XX	Coude (Option)

FINIS DISPONIBLE

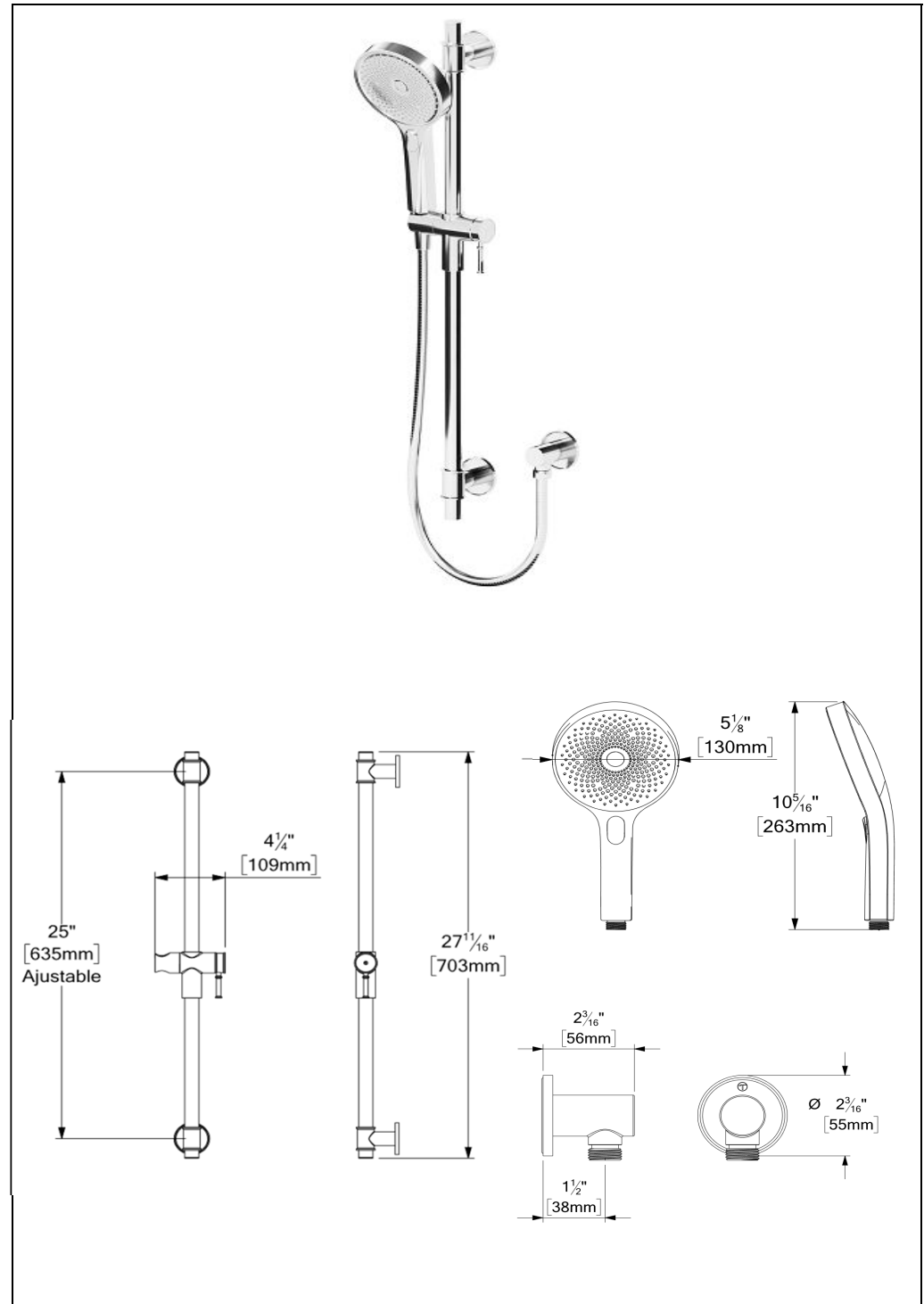
- Se référer au catalogue pour les finis disponible

CERTIFICATION

- ASME 112.118.1 / CSA B125.1



Pour plus d'information sur le produit ou avant de procéder à toute installation veuillez consulter le guide.
Produits couverts par une garantie à vie limitée contre tout défaut de fabrication.



The product may vary slightly from its dimension and appearance.
Les dimensions et l'aspect du produit peuvent varier légèrement de l'illustration

TENZO 
FINE PLOMBERIE
HC-313-XX

SPECIFICATION

- Made of solid brass
- Inlet ½in female NPT
- Limited lifetime warranty

FINISHES AVAILABLE

- Refer to the catalog for available finishes

CERTIFICATION

- ASME 112.118.1 / CSA B125.1



For more information about the product of before proceeding to any installation please consult the guide.
Products covered by a limited lifetime warranty against all manufacturing defects.

SPÉCIFICATION

- Fabriqué en laiton et PVC
- Connexion ½" femelle NPT
- Garantie à vie limitée

FINIS DISPONIBLE

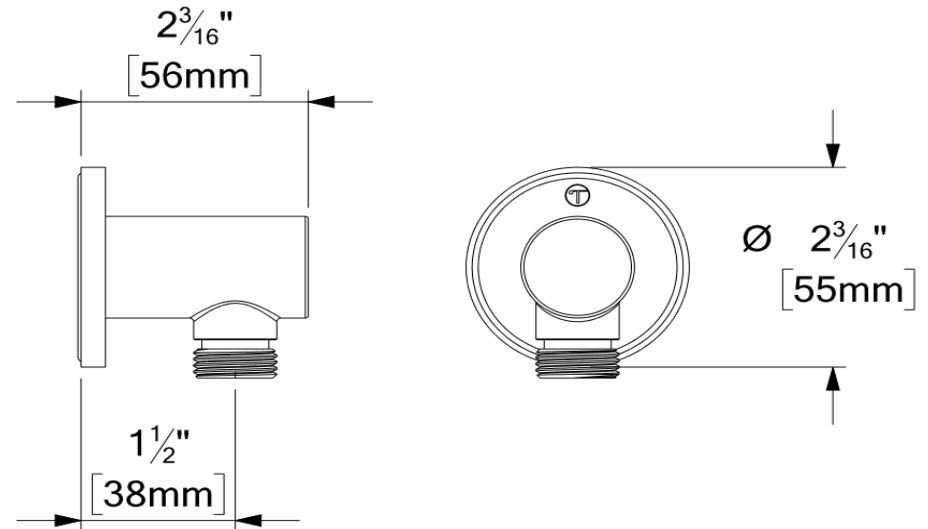
Se référer au catalogue pour les finis disponible

CERTIFICATION

ASME 112.118.1 / CSA B125.1



Pour plus d'information sur le produit ou avant de procéder à toute installation veuillez consulter le guide.
Produits couverts par une garantie à vie limitée contre tout défaut de fabrication.



The product may vary slightly from its dimension and appearance.

Les dimensions et l'aspect du produit peuvent varier légèrement de l'illustration



BS-313-XX

SPECIFICATION

- Spout
- Made of solid brass
- Slip-fit installation
- Flow rate: 25L/min [6.6 gpm] @60psi
- Inlet ½in female NPT
- Limited lifetime warranty

FINISHES AVAILABLE

- Refer to the catalog for available finishes

CERTIFICATION

- ASME 112.118.1 / CSA B125.1



For more information about the product or before proceeding to any installation please consult the guide.
Products covered by a limited lifetime warranty against all manufacturing defects.

SPÉCIFICATION

- Bec de bain
- Fabriqué en laiton massif
- Débit: 25L/min [6.6 gpm] @60psi
- Connexion ½" femelle NPT
- Garantie à vie limitée

FINIS DISPONIBLE

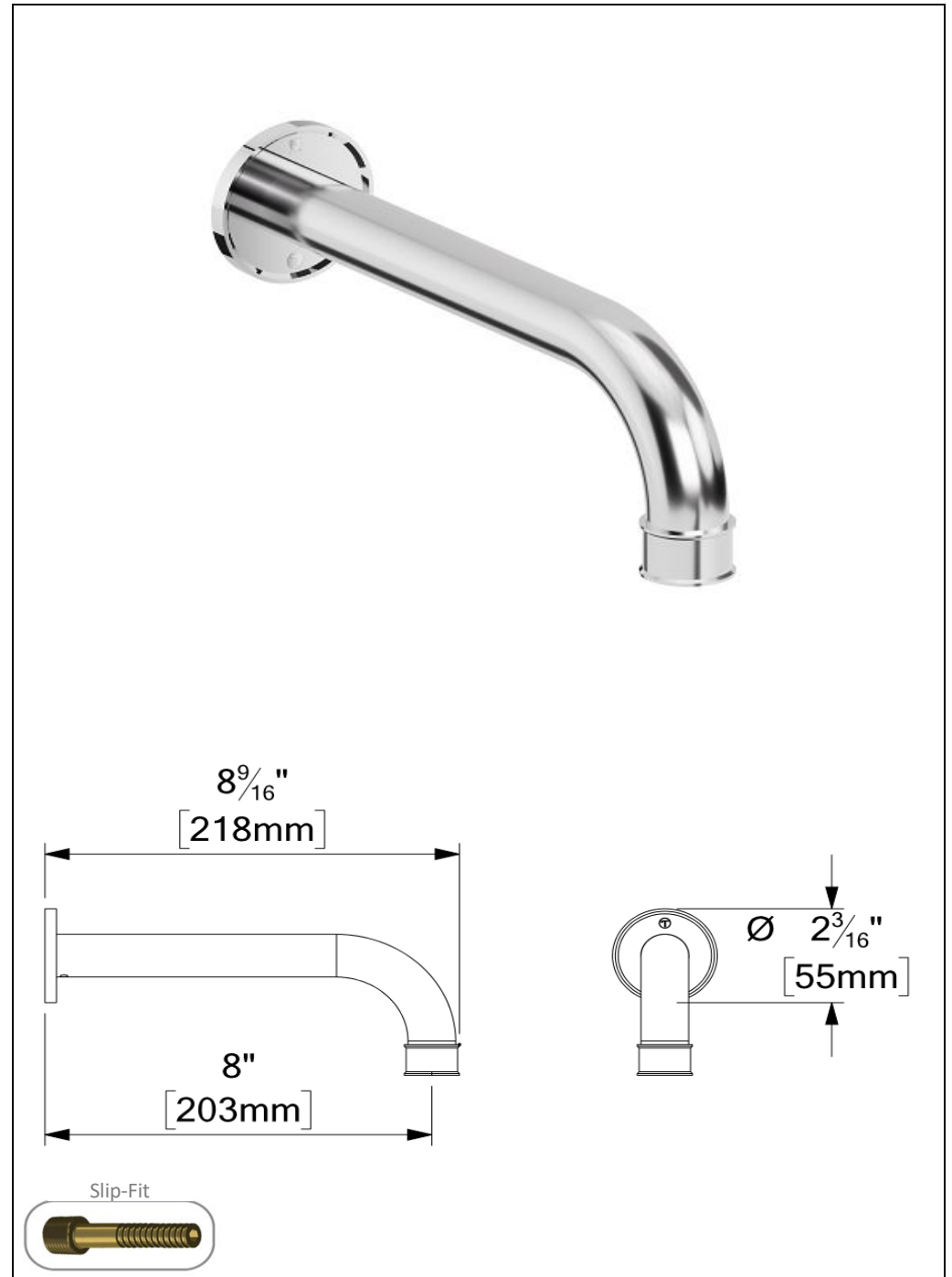
Se référer au catalogue pour les finis disponible

CERTIFICATION

- ASME 112.118.1 / CSA B125.1



Pour plus d'information sur le produit ou avant de procéder à toute installation veuillez consulter le guide.
Produits couverts par une garantie à vie limitée contre tout défaut de fabrication.



The product may vary slightly from its dimension and appearance.
Les dimensions et l'aspect du produit peuvent varier légèrement de l'illustration