

# TENZO

FINE PLOMBERIE



## ALYPB32-21134-XX

PRODUCT CODE	DESCRIPTION
R-31-P	T-box rough-in universal valve PEX connection
F-ALYPB32-XX	T-Box valve trims pres bal 2 fonctions diverter
PVTS-10-R-XX	Shwr head round 25cm [10in]
SA-709-06-XX	Shwr arm ceiling round 15cm [6in]
KRD-372813-XX	Sliding bar kit with elbow

**CERTIFICATION**

- ASME 112.18.1 / CSA B125.1

**FINISHES AVAILABLE**

- Refer to the catalog for available finishes

For more information about the product of before proceeding to any installation please consult the guide.  
Products covered by a limited lifetime warranty against all manufacturing defects.

CODE PRODUIT	DESCRIPTION
R-31-P	Brut valve T-box universel connexion PEX
F-ALYPB32-XX	Finition valve T-Box Alyss pres bal 2 fonctions dév.
PVTS-10-R-XX	Tête de douche ronde 25cm [10po]
SA-709-06-XX	Bras de douche plafond rond 15cm [6po]
KRD-372813-XX	Ensemble de douchette sur rail avec coude

**CERTIFICATION**

- ASME 112.18.1 / CSA B125.1

**FINIS DISPONIBLE**

- Se référer au catalogue pour les finis disponible

Pour plus d'information sur le produit ou avant de procéder à toute installation veuillez consulter le guide.  
Produits couverts par une garantie à vie limitée contre tout défaut de fabrication.



The product may vary slightly from its dimension and appearance.  
Les dimensions et l'aspect du produit peuvent varier légèrement de l'illustration

# TENZO

FINE PLOMBERIE

## ALYPB32-XX

### SPECIFICATION

- Universal T-Box rough-in
- Pressure balanced valve 25L/min [6,6 gpm] @60psi
- Service check/stop valves
- Diverter valve 2 functions (shared zones)
- For Non-shared Add to existing code : **-CAL**
- 1/2 male PEX connectons (R-31-P)
- 1/2 male NPT/Weld connections (R-31-N)
- Limited lifetime warranty

Ex: **ALYPB32-CR-CAL**

### PRODUCTS No.

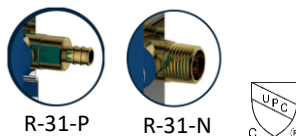
ALYPB32-XX	Complete valve (Rough R-31-P & trims)
F-ALYPB32-XX	Shower valve trim
R-31-P	Universal T-Box rough in With PEX connections
R-31-N	Universal T-Box rough in With Male NPT/Weld connection

### FINISHES AVAILABLE

- Refer to the catalog for available finishes

### CERTIFICATION

- ASME 112.18.1 / CSA B125.1



For more information about the product of before proceeding to any installation please consult the guide.  
Products covered by a limited lifetime warranty against all manufacturing defects.

### SPÉCIFICATION

- Brut T-Box universel
- Valve pression équilibrée 25L/min [6,6 gpm] @60psi
- Valves de service
- Valve déviatrice 2 fonctions (zones partagées)
- Pour des zones NON-partagées, ajouter au code existant: **-CAL**
- Connexions mâle 1/2" PEX (R-31-P)
- Connexions mâle 1/2" NPT/soudé (R-31-N)
- Garantie à vie limitée

Ex: **ALYPB32-CR-CAL**

### No. PRODUITS

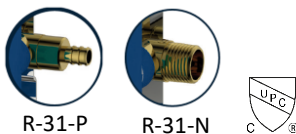
ALYPB32-XX	Valve complète (Brut R-31-P & Garnitures)
F-ALYPB32-XX	Garnitures de valve de douche
R-31-P	Brut de valve universel avec connections PEX
R-31-N	Brut de valve universel avec connections NPT / soudé

### FINIS DISPONIBLE

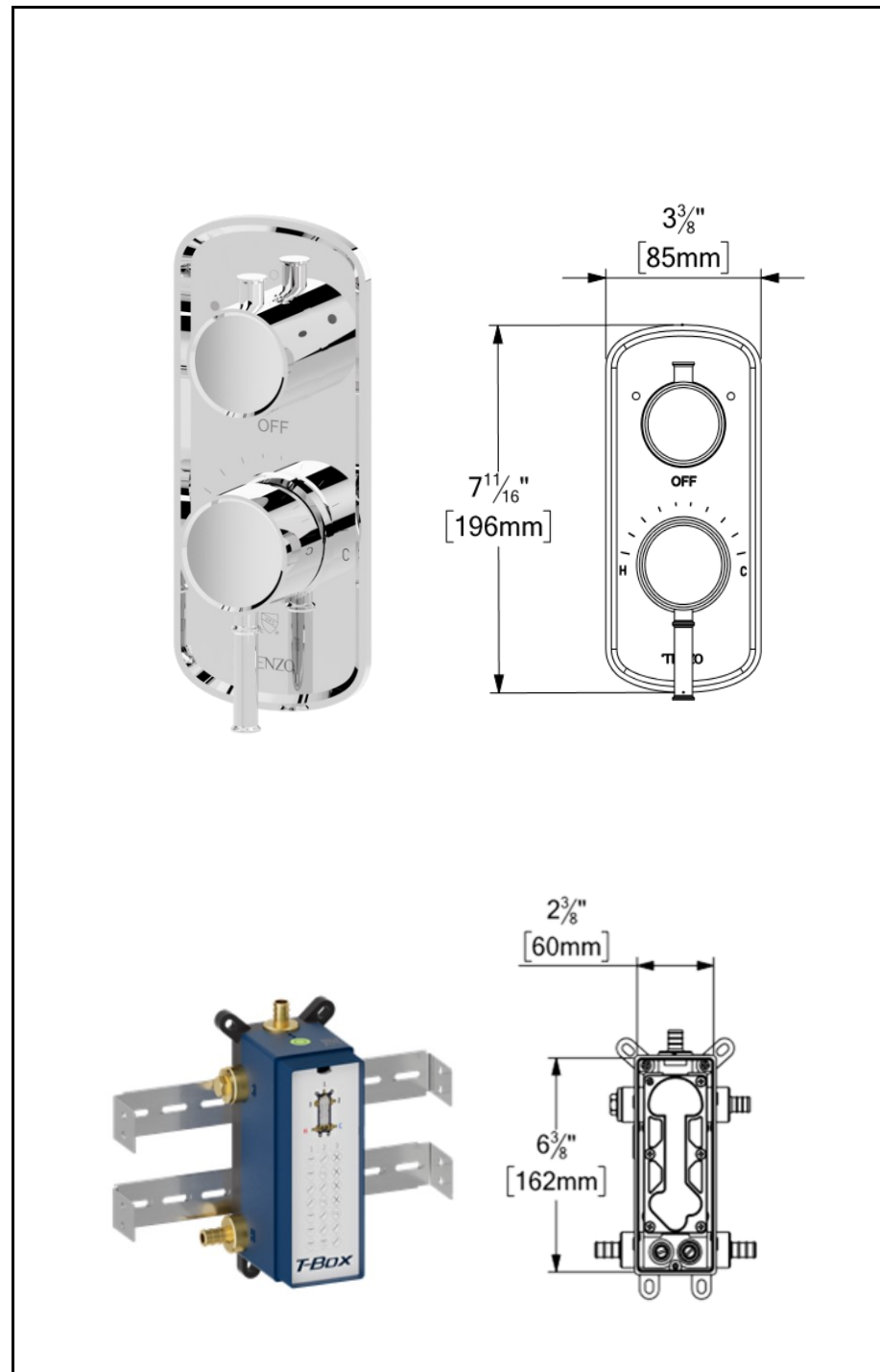
Se référer au catalogue pour les finis disponible

### CERTIFICATION

- ASME 112.18.1 / CSA B125.1



Pour plus d'information sur le produit ou avant de procéder à toute installation veuillez consulter le guide.  
Produits couverts par une garantie à vie limitée contre tout défaut de fabrication.



The product may vary slightly from its dimension and appearance.  
Les dimensions et l'aspect du produit peuvent varier légèrement de l'illustration

# TENZO

FINE PLOMBERIE

## R-31-P

### SPECIFICATION

- Universal T-Box rough-in
- 1/2 PEX connections
- Service check/stop valves
- Limited lifetime warranty

### PRODUCTS No.

R-31-P	Universal T-Box rough in
--------	--------------------------

### FINISHES AVAILABLE

- Refer to the catalog for available finishes

### CERTIFICATION

- ASME 112.18.1 / CSA B125.1



For more information about the product of before proceeding to any installation please consult the guide.  
Products covered by a limited lifetime warranty against all manufacturing defects.

### SPÉCIFICATION

- Brut T-Box universel
- Connexions PEX 1/2
- Valves de service
- Garantie à vie limitée

### No. PRODUITS

R-31-P	Brut de valve universel
--------	-------------------------

### FINIS DISPONIBLE

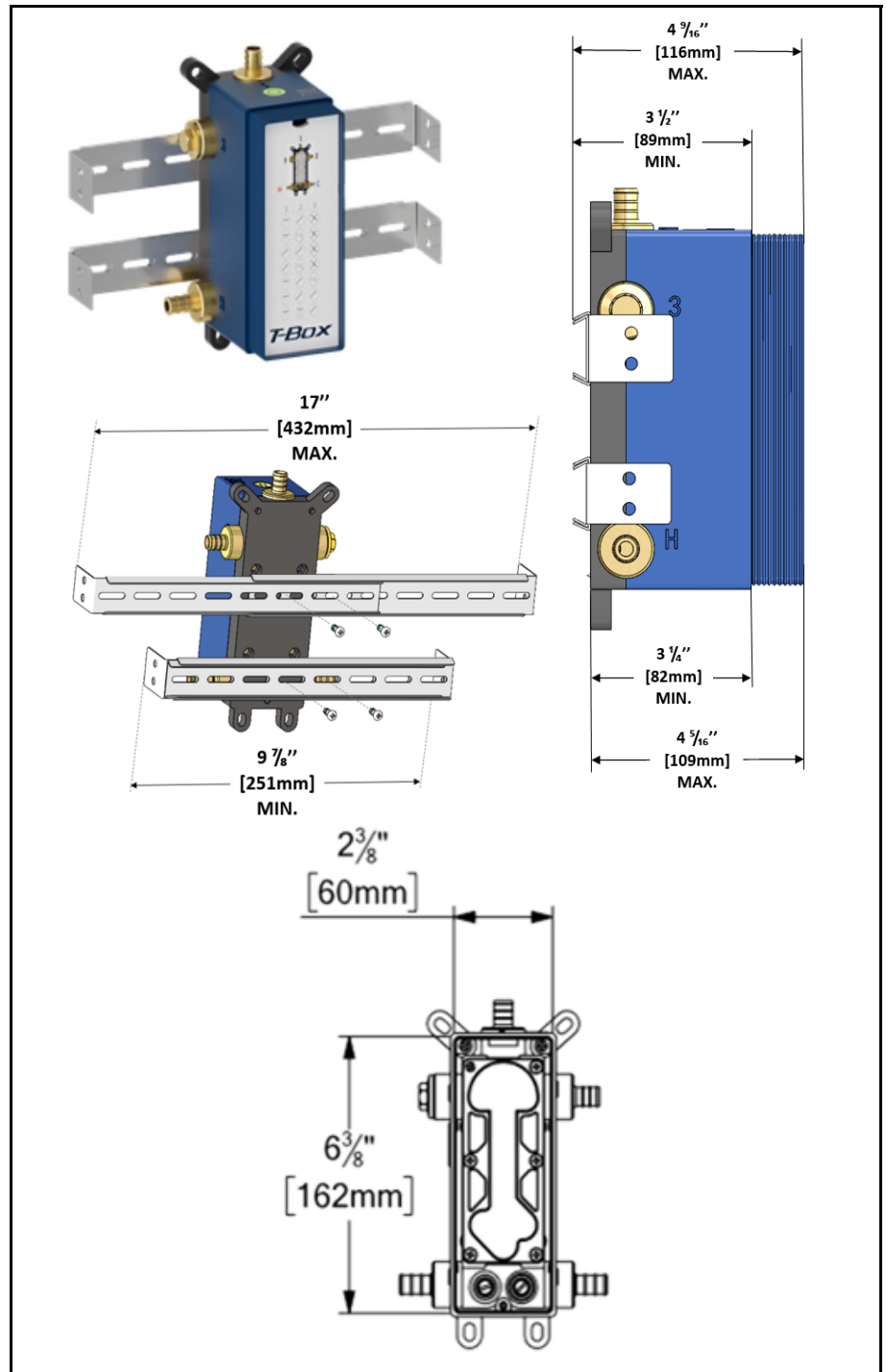
Se référer au catalogue pour les finis disponible

### CERTIFICATION

- ASME 112.18.1 / CSA B125.1



Pour plus d'information sur le produit ou avant de procéder à toute installation veuillez consulter le guide.  
Produits couverts par une garantie à vie limitée contre tout défaut de fabrication.



The product may vary slightly from its dimension and appearance.

Les dimensions et l'aspect du produit peuvent varier légèrement de l'illustration

# TENZO

FINE PLOMBERIE

## R-31-N

### SPECIFICATION

- Universal T-Box rough-in
- 1/2" NPT male connections
- Service check/stop valves
- Limited lifetime warranty

### PRODUCTS No.

R-31-N	Universal T-Box rough in
--------	--------------------------

### FINISHES AVAILABLE

- Refer to the catalog for available finishes

### CERTIFICATION

- ASME 112.18.1 / CSA B125.1



For more information about the product of before proceeding to any installation please consult the guide.  
Products covered by a limited lifetime warranty against all manufacturing defects.

### SPÉCIFICATION

- Brut T-Box universel
- Connexions male 1/2po NPT
- Valves de service
- Garantie à vie limitée

### No. PRODUITS

R-31-N	Brut de valve universel
--------	-------------------------

### FINIS DISPONIBLE

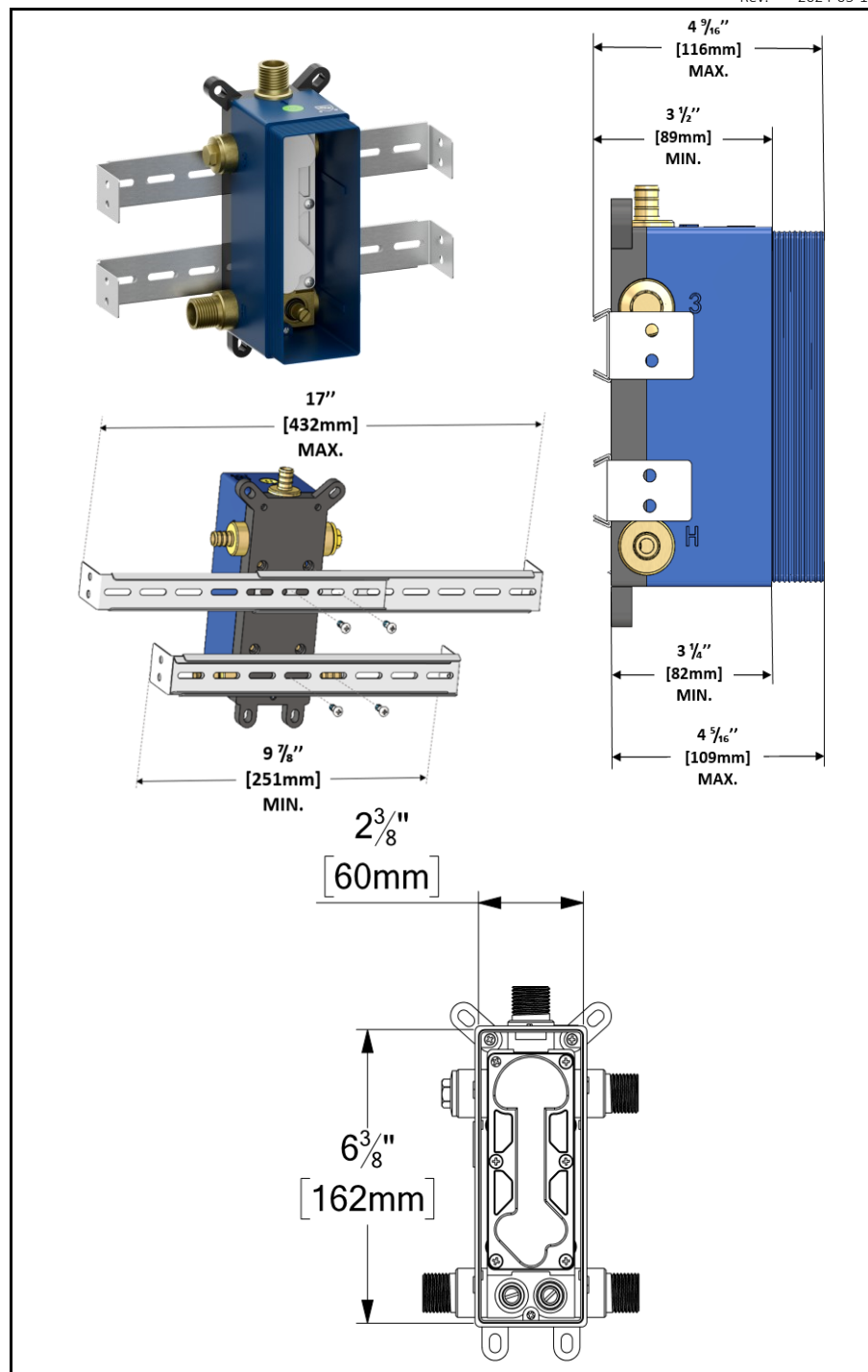
Se référer au catalogue pour les finis disponible

### CERTIFICATION

- ASME 112.18.1 / CSA B125.1



Pour plus d'information sur le produit ou avant de procéder à toute installation veuillez consulter le guide.  
Produits couverts par une garantie à vie limitée contre tout défaut de fabrication.



The product may vary slightly from its dimension and appearance.

Les dimensions et l'aspect du produit peuvent varier légèrement de l'illustration

# TENZO

FINE PLOMBERIE



## PVTS-10-R-XX

### SPECIFICATION

- Dimensions: 26cm [10in]
- Thickness: 20mm
- 416 Anti-limestone silicone nozzle
- Inlet ½in female
- Flow rate: 7.6 L/min [2.0 gpm] @60psi
- Limited lifetime warranty

### FINISHES AVAILABLE

- Refer to the catalog for available finishes

### CERTIFICATION

- ASME 112.118.1 / CSA B125.1



For more information about the product or before proceeding to any installation please consult the guide.

Products covered by a limited lifetime warranty against all manufacturing defects.

### SPÉCIFICATION

- Dimensions: 26cm [10po]
- Épaisseur: 20mm
- 416 buses en silicone anti-calcaire
- Connexion 1/2" femelle
- Débit: 7.6 L/min [2.0 gpm]@60psi
- Garantie à vie limitée

### FINIS DISPONIBLE

Se référer au catalogue pour les finis disponible

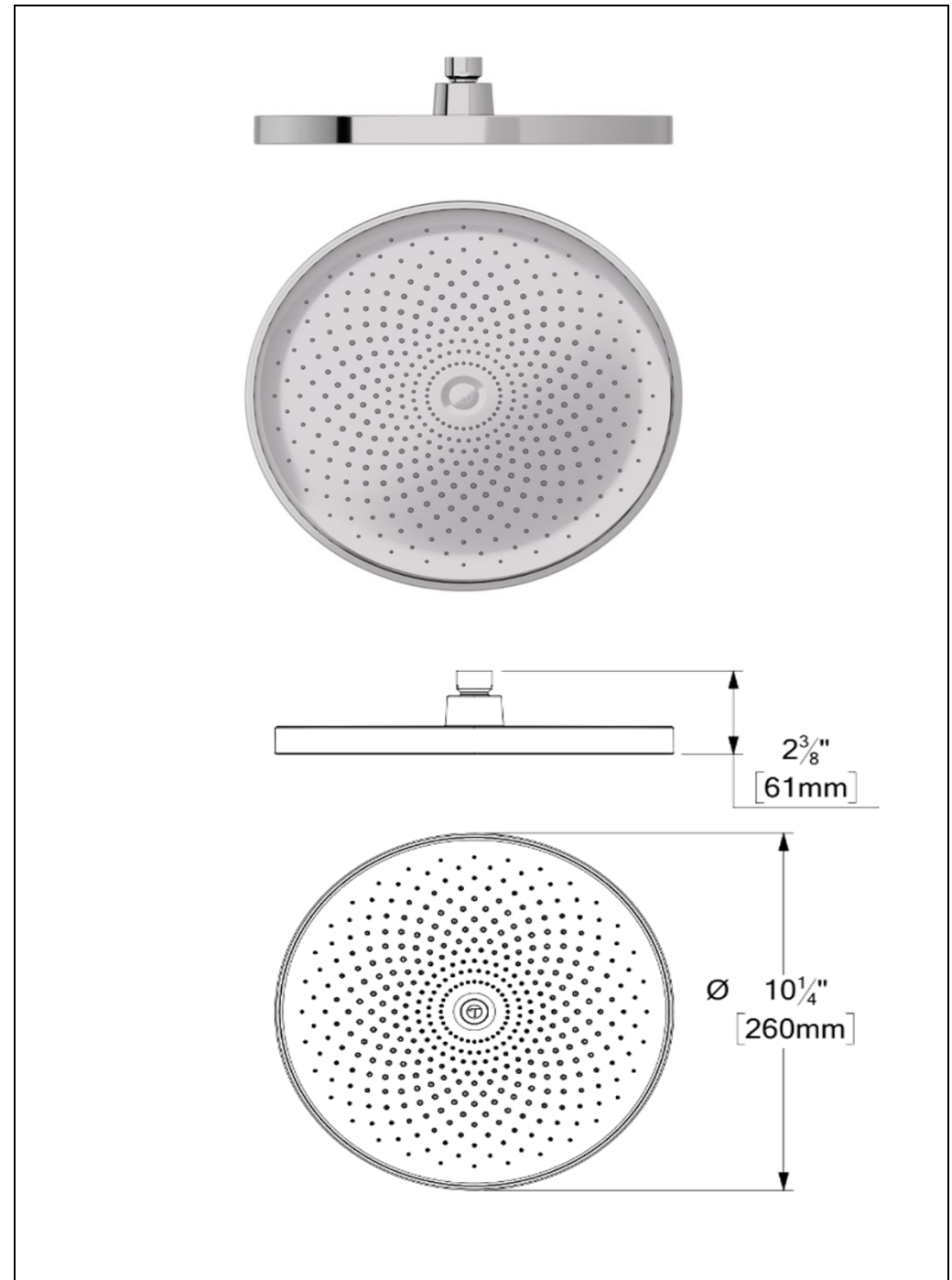
### CERTIFICATION

- ASME 112.118.1 / CSA B125.1



Pour plus d'information sur le produit ou avant de procéder à toute installation veuillez consulter le guide.

Produits couverts par une garantie à vie limitée contre tout défaut de fabrication.



The product may vary slightly from its dimension and appearance.  
Les dimensions et l'aspect du produit peuvent varier légèrement de l'illustration



# KRD-3728-XX / KRD-372813-XX

**SPECIFICATION**

- Sliding bar and hand shower kit
- Elbow (option)
- Limited lifetime warranty

**SPECIFICATION Hand Shower**

- Hand shower 3 functions
- Made of PVC
- Anti-limestone silicone nozzles
- Flow rate: 7,6L/min [2.0 gpm] @60psi
- Limited lifetime warranty

KRD-372813-XX	Description
RD-37-XX	Sliding Bar
HS-228-XX	Hand shower
SSHE-150-XX	Hose
HC-313-XX	Elbow (Option)

**FINISHES AVAILABLE**

- Refer to the catalog for available finishes

**CERTIFICATION**

- ASME 112.118.1 / CSA B125.1



For more information about the product of before proceeding to any installation please consult the guide.  
Products covered by a limited lifetime warranty against all manufacturing defects.

**SPÉCIFICATION**

- Ensemble de rail de douche
- Coude en option
- Garantie à vie limitée

**SPÉCIFICATION Douchette**

- Douchette 3 fonctions
- Fabriqué en PVC
- Buses en silicone anti-calcaire
- Débit: 7,6L/min [2.0 gpm]@60psi
- Garantie à vie limitée

KRD-372813-XX	Description
RD-37-XX	Rail de douche
HS-228-XX	Douchette
SSHE-150-XX	Boyau
HC-313-XX	Coude (Option)

**FINIS DISPONIBLE**

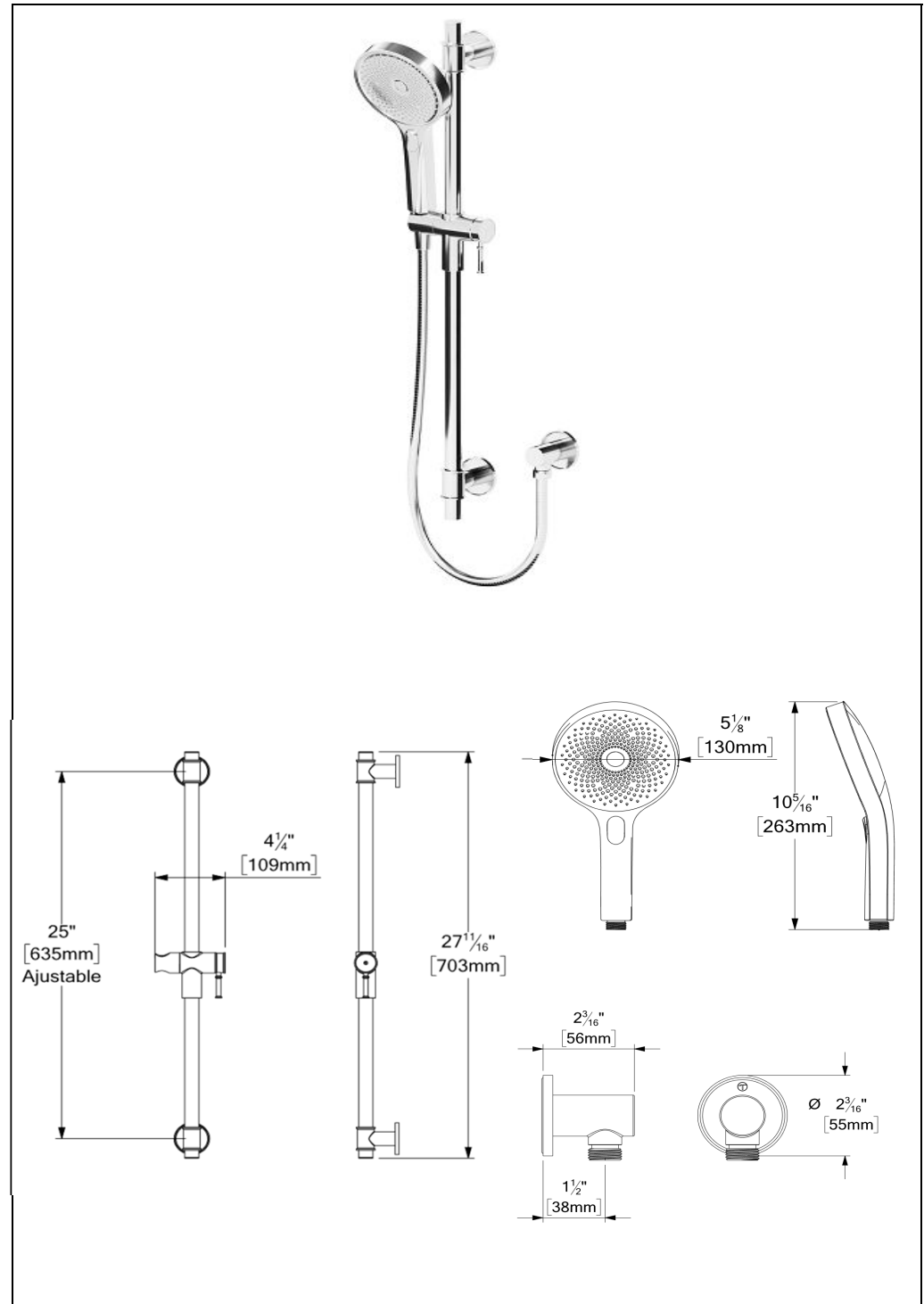
- Se référer au catalogue pour les finis disponible

**CERTIFICATION**

- ASME 112.118.1 / CSA B125.1



Pour plus d'information sur le produit ou avant de procéder à toute installation veuillez consulter le guide.  
Produits couverts par une garantie à vie limitée contre tout défaut de fabrication.



The product may vary slightly from its dimension and appearance.  
Les dimensions et l'aspect du produit peuvent varier légèrement de l'illustration

**TENZO**   
FINE PLOMBERIE  
**SA-709-06-XX**

**SPECIFICATION**

- Shower arm ceiling solid brass
- Inlet ½in male NPT
- Limited lifetime warranty

**FINISHES AVAILABLE**

- Refer to the catalog for available finishes

**CERTIFICATION**

- ASME 112.118.1 / CSA B125.1



For more information about the product or before proceeding to any installation please consult the guide.  
Products covered by a limited lifetime warranty against all manufacturing defects.

**SPÉCIFICATION**

- Bras de douche de plafond en laiton massif
- Connexion ½po mâle NPT
- Garantie à vie limitée

**FINIS DISPONIBLE**

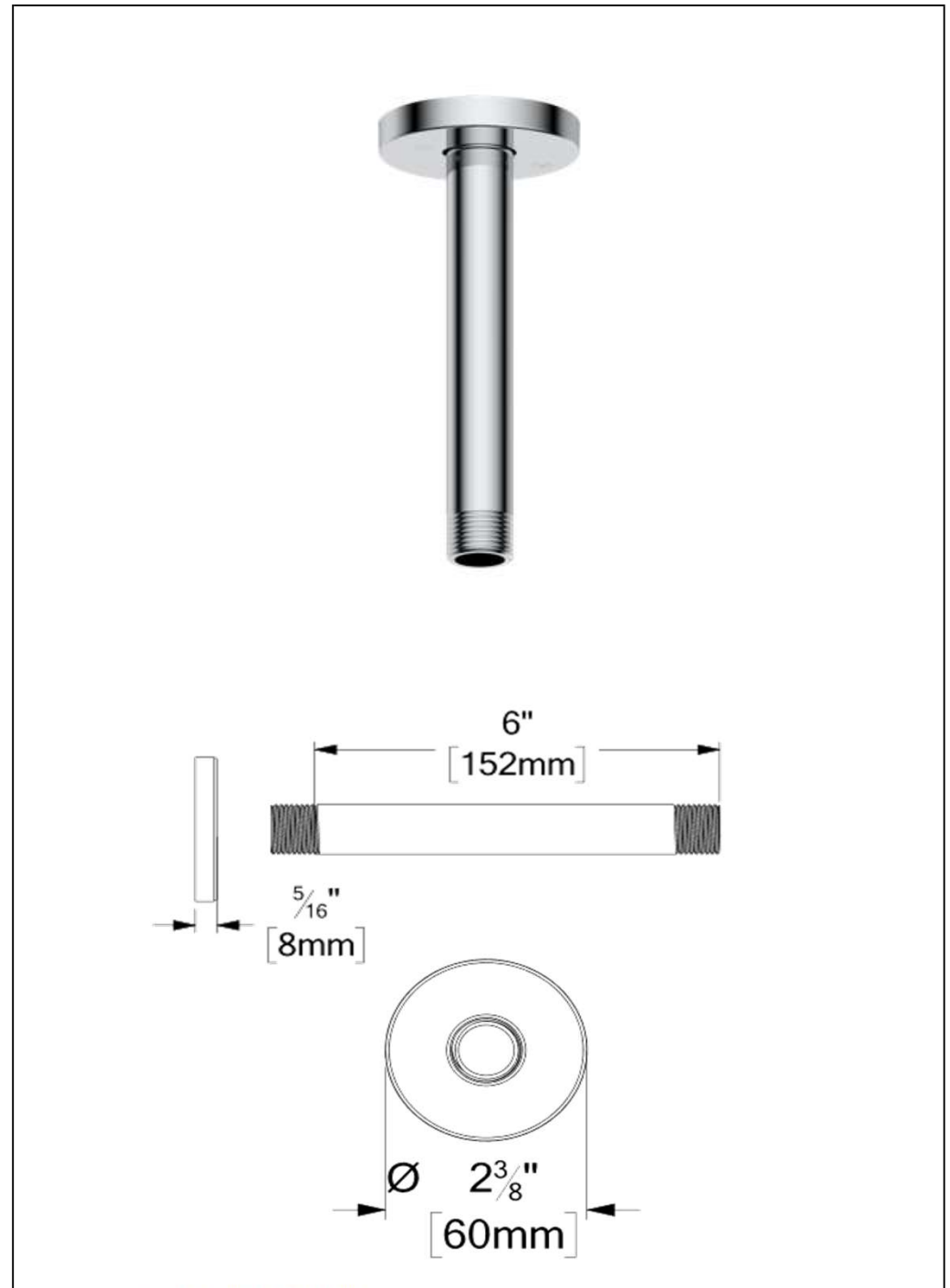
Se référer au catalogue pour les finis disponible

**CERTIFICATION**

- ASME 112.118.1 / CSA B125.1



Pour plus d'information sur le produit ou avant de procéder à toute installation veuillez consulter le guide.  
Produits couverts par une garantie à vie limitée contre tout défaut de fabrication.



The product may vary slightly from its dimension and appearance.  
Les dimensions et l'aspect du produit peuvent varier légèrement de l'illustration



## HC-313-XX

### SPECIFICATION

- Made of solid brass
- Inlet ½in female NPT
- Limited lifetime warranty

### FINISHES AVAILABLE

- Refer to the catalog for available finishes

### CERTIFICATION

- ASME 112.118.1 / CSA B125.1



For more information about the product or before proceeding to any installation please consult the guide.  
Products covered by a limited lifetime warranty against all manufacturing defects.

### SPÉCIFICATION

- Fabriqué en laiton et PVC
- Connexion ½" femelle NPT
- Garantie à vie limitée

### FINIS DISPONIBLE

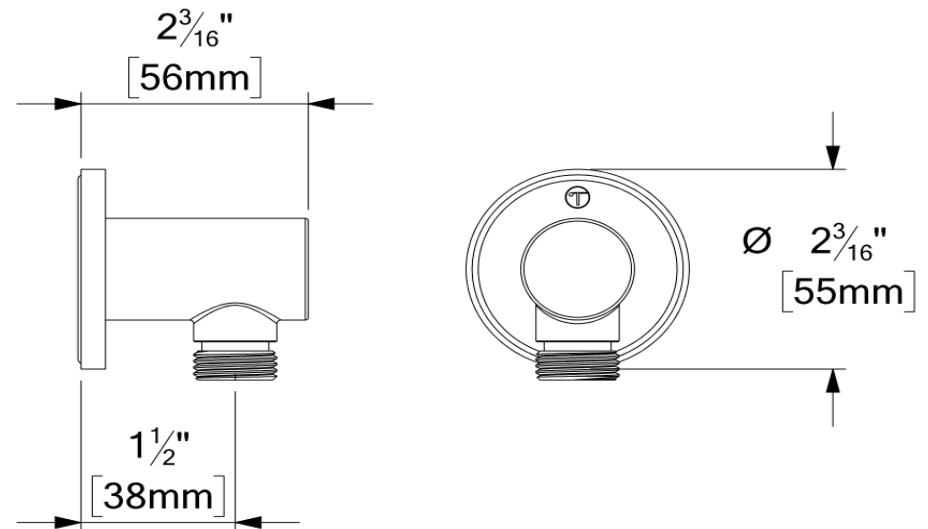
Se référer au catalogue pour les finis disponible

### CERTIFICATION

ASME 112.118.1 / CSA B125.1



Pour plus d'information sur le produit ou avant de procéder à toute installation veuillez consulter le guide.  
Produits couverts par une garantie à vie limitée contre tout défaut de fabrication.



The product may vary slightly from its dimension and appearance.

Les dimensions et l'aspect du produit peuvent varier légèrement de l'illustration