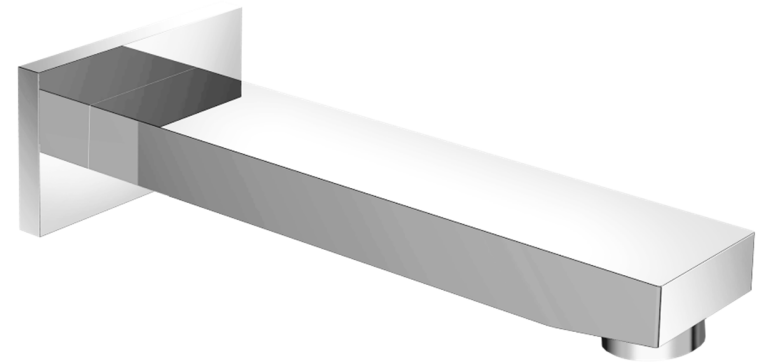




INSTALLATION MANUAL
&
USER GUIDE



MANUEL D'INSTALLATION
&
GUIDE DU PROPRIÉTAIRE

BS-304

MERCI D'AVOIR CHOISI TËNZO

PRENEZ LE TEMPS DE LIRE ATTENTIVEMENT CHAQUE ÉTAPE D'INSTALLATION AVANT DE DÉBUTER POUR QUE VOUS AYEZ EN MAIN TOUS LES OUTILS NÉCESSAIRES POUR LE BON DÉROULEMENT DE L'INSTALLATION. POUR VOTRE PROTECTION, PORTEZ TOUJOURS DES LUNETTES DE SÉCURITÉ. LES INSTRUCTIONS SUIVANTES VOUS INDIQUERONT LES ÉTAPES À SUIVRE POUR L'INSTALLATION DE VOTRE NOUVEAU PRODUIT.

AVANT DE DÉBUTER, VEUILLEZ INSPECTER VOTRE PRODUIT POUR VOUS ASSURER QU'IL N'Y AIT PAS DE DOMMAGES. SI VOUS TROUVEZ QUELQUE ANOMALIE QUE CE SOIT, VEUILLEZ RETOURNER IMMÉDIATEMENT LE PRODUIT DANS SON EMBALLAGE D'ORIGINE À VOTRE REVENDEUR ACCRÉDITÉ. VEUILLEZ LAISSER VOTRE PRODUIT DANS SON EMBALLAGE D'ORIGINE JUSQU'AU MOMENT OÙ VOUS SEREZ PRÊT À L'INSTALLER. AUCUN PRODUIT NE SERA ACCEPTÉ S'IL N'EST PAS DANS SON EMBALLAGE D'ORIGINE.

NOUS VOUS RECOMMANDONS FORTEMENT DE FAIRE APPEL À UNE PERSONNE COMPÉTENTE ET LICENCIÉE POUR L'INSTALLATION. SI TOUTEFOIS VOUS RENCONTREZ UN PROBLÈME SUITE À UNE INSTALLATION ADÉQUATE, N'HÉSITÉS PAS À CONTACTER VOTRE REVENDEUR ACCRÉDITÉ OU LE SERVICE TECHNIQUE DE TËNZO.



RESPECTEZ TOUJOURS LE CODE DE PLOMBERIE AINSI QUE LE CODE DU BATIMENT EN VIGEUR

THANK YOU FOR CHOOSING TËNZO

TAKE THE TIME TO CAREFULLY READ EACH STEP OF THE INSTALLATION PROCEDURE BEFORE YOU BEGIN AND THAT YOU HAVE ALL THE TOOLS NECESSARY ON HAND TO PROPERLY INSTALL THE PRODUCT. FOR YOUR PROTECTION, ALWAYS WEAR SAFETY GLASSES. THE FOLLOWING INSTRUCTIONS WILL INDICATE THE STEPS TO FOLLOW FOR THE INSTALLATION OF YOUR NEW PRODUCT.

BEFORE STARTING THE INSTALLATION, PLEASE INSPECT THE PRODUCT TO MAKE SURE THERE IS NO DAMAGES. IF YOU FIND ANY DEFAULT WHATSOEVER, IMMEDIATELY CONTACT YOUR ACCREDITED DEALER. PLEASE LEAVE THE PRODUCT IN ITS ORIGINAL PACKAGING UNTIL READY TO INSTALL. NO PRODUCT WILL BE ACCEPTED IF IT IS NOT IN THE ORIGINAL PACKAGING.

WE STRONGLY ADVISE YOU TO CONTACT A COMPETENT AND LICENSED INDIVIDUAL FOR THE INSTALLATION. HOWEVER, IF YOU ENCOUNTER A PROBLEM AFTER PROPER INSTALLATION, DO NOT HESITATE TO CONTACT YOUR ACCREDITED DEALER OR TËNZO'S TECHNICAL SERVICE.



ALWAYS FOLLOW THE PLUMBING AND BUILDING CODES IN FORCE

GARANTIE À VIE LIMITÉE

VOTRE PRODUIT TĚNZO EST COUVERT PAR UNE GARANTIE À VIE CONTRE TOUT DÉFAUT DE FABRICATION. TOUTES TRACES D'UN USAGE ABUSIF, D'UN IMPACT OU D'UN USAGE AUTRE QUE RÉSIDENTIEL ANNULERA LA GARANTIE. UNE INSTALLATION NON-CONFORME OU TOUTES MODIFICATION APPORTÉ AU PRODUIT, DE QUELQUE NATURE QUE CE SOIT ENTRAÎNERA AUSSI L'ANNULATION DE LA GARANTIE. TĚNZO VA SELON LE CAS, RÉPARER, ÉCHANGER OU FAIRE UN AJUSTEMENT ADÉQUAT POUR HONORER SA GARANTIE.

- LA DURÉE DE GARANTIE DES PRODUITS TĚNZO PEUT VARIER SELON, LE FINI, LE MODÈLE OU DE SON USAGE OU DE L'USAGE AUQUEL ILS SONT DESTINÉS.
- VOTRE GARANTIE NE COUVRE PAS LES FRAIS DE TRANSPORT RELIÉS À TOUTES PIÈCES COUVERTES PAR LA GARANTIE.
- TOUTES RÉCLAMATION SOUS GARANTIE DOIT ÊTRE FAITE PAR L'ACQUÉREUR D'ORIGINE ET UNE PREUVE D'ACHAT ORIGINAL SERA EXIGÉE.
- LA GARANTIE EST VALIDE SEULEMENT AU PREMIER ACQUÉREUR, ELLE N'EST PAS TRANSFÉRABLE ET EST VALIDE SEULEMENT POUR LES PRODUITS INSTALLÉ AU CANADA ET AUX ÉTATS-UNIS.

TĚNZO N'EST NULLEMENT RESPONSABLE DES COÛTS ASSOCIÉS AU DÉBRANCHEMENT OU À LA RÉINSTALLATION OU TOUT AUTRE COÛT DÉCOULANT D'UN RETOUR DE GARANTIE.

POUR TOUTE RÉCLAMATION CONCERNANT LA GARANTIE, VEUILLEZ COMMUNIQUER AVEC VOTRE REVENDEUR AUTORISÉ OU DIRECTEMENT AVEC TĚNZO À support@tenzo.ca

POUR CONSULTER LA GARANTIE COMPLÈTE VEUILLEZ CONSULTER NOTRE SITE INTERNET AU www.tenzo.ca.

SPÉCIFICATION

CONNEXION	1/2" NPT MÂLE / SLIP FIT
LONGUEUR	18.7 CM / 7" 3/8

LIMITED LIFETIME WARRANTY

TĚNZO PRODUCTS ARE COVERED BY A FULL LIFETIME WARRANTY AGAINST MANUFACTURING DEFECTS. ALL TRACES OF ABUSE, IMPACT, USAGE OTHER THAN RESIDENTIAL WILL CANCEL THE WARRANTY. ANY MODIFICATION BROUGHT TO THE PRODUCT OR ANY IMPROPER INSTALLATION ACCORDING TO THE GUIDE WILL ALSO NOT BE COVERED BY THE WARRANTY. IN EACH CASE, TĚNZO WILL REPAIR, EXCHANGE OR MAKE A PROPER ADJUSTMENT TO HONOR ITS WARRANTY.

- THE WARRANTY PERIOD FOR TĚNZO PRODUCTS MAY VARY DUE TO THEIR INTENDED USE, THE FINISH AND THE MODEL.
- YOUR WARRANTY DOES NOT COVER TRANSPORTATION COSTS CONNECTED TO ALL PARTS COVERED BY THE WARRANTY.
- ALL WARRANTY CLAIMS MUST BE MADE BY THE ORIGINAL BUYER AND MUST BE ACCOMPANIED BY AN ORIGINAL PROOF OF PURCHASE.
- TĚNZO'S WARRANTY IS NOT TRANSFERABLE AND IS ONLY VALID FOR PRODUCTS INSTALLED IN CANADA AND THE UNITED STATES

TĚNZO'S WARRANTY DO NOT COVER ANY LABOR COST FOR THE REPLACEMENT OF THE DEFECTIVE PRODUCT.

IF YOU NEED ASSISTANCE OR SERVICE, PLEASE CONTACT THE POINT OF SALE OR WHERE THE PRODUCT WAS PURCHASED BY THE ORIGINAL OWNER OR TĚNZO TECHNICAL SERVICE AT support@tenzo.ca

AN ORIGINAL PROOF OF PURCHASE WILL BE NECESSARY FOR ANY CLAIM UNDER WARRANTY.

TO CONSULT THE COMPLETE WARRANTY PLEASE REFER TO OUR WEBSITE AT www.tenzo.ca

SPECIFICATION

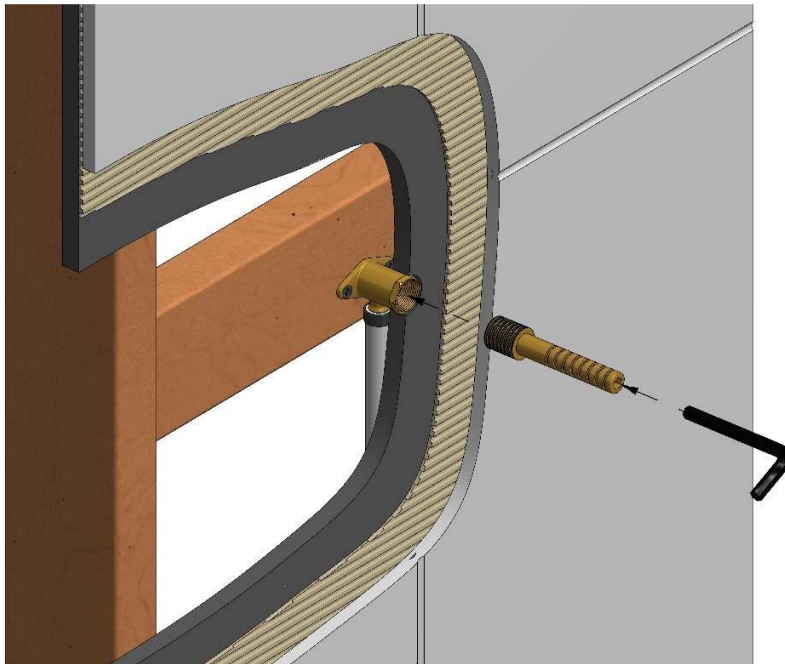
CONNEXION	1/2" MALE NPT / SLIP FIT
LENGTH	18.7 CM / 7" 3/8

STEP #1

SCREW THE "SLIP FIT" CONNECTOR INTO THE DROP EAR ELBOW USING THE ALLEN KEY.

ÉTAPE #1

VISSER LE CONNECTEUR "SLIP FIT" DANS LE COUDE À OREILLE À L'AIDE D'UNE CLÉ ALLEN.

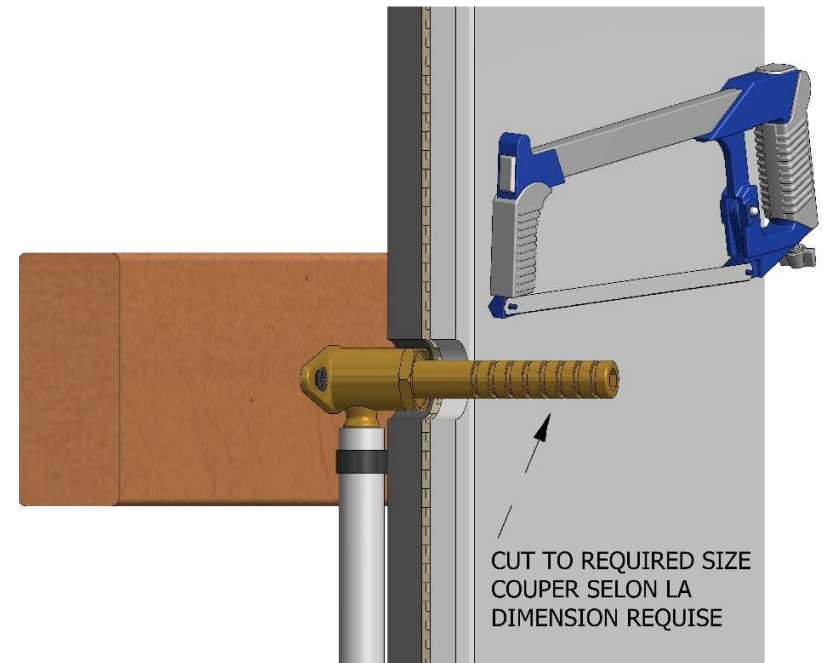


STEP #2

CUT THE "SLIP FIT" CONNECTOR IF THE LENGTH OUT OF THE WALL EXCEEDS 58 MM (2-1/4 IN).

ÉTAPE #2

COUPER L'EXTRÉMITÉ DU CONNECTEUR "SLIP FIT" SI CELUI-CI DÉPASSE 58 MM (2-1/4 PO).

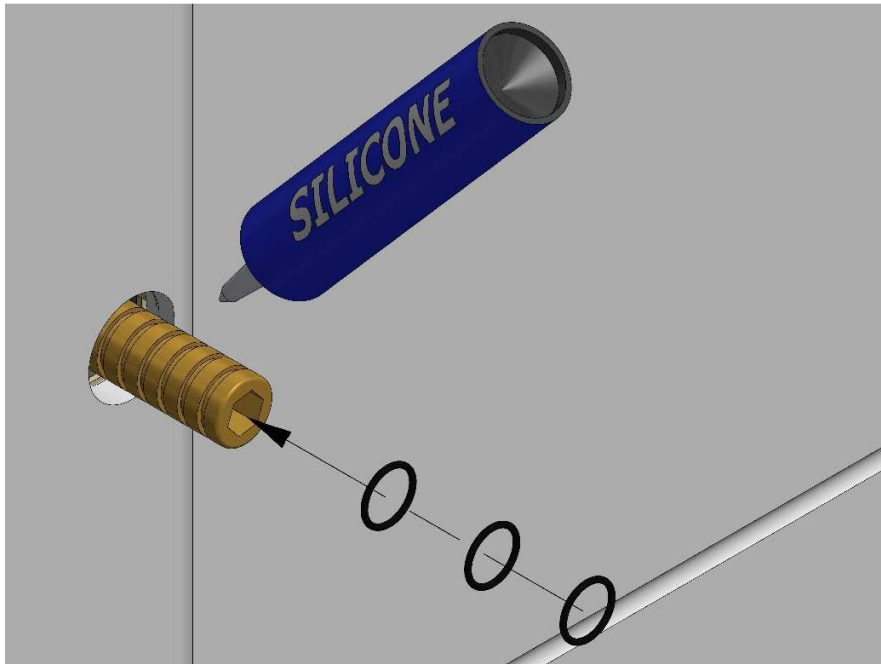


STEP #3

APPLY SILICONE ALL AROUND THE "SLIP FIT" CONNECTOR TO KEEP WATER OUT. INSTALL THE THREE (3) O-RINGS IN THE LAST THREE (3) GROOVES CLOSEST TO THE EXTREMITY OF THE "SLIP FIT" CONNECTOR TO ENSURE THERE WILL BE NO LEAKAGE.

ÉTAPE #3

APPLIQUER DU SILICONE AUTOUR DU CONNECTEUR « SLIP FIT » AFIN D'EMPÊCHER L'EAU DE PÉNÉTRER. INSTALLER LES TROIS (3) JOINTS D'ÉTANCHÉITÉ DANS LES TROIS (3) DERNIÈRES RAINURES SUR LE CONNECTEUR « SLIP FIT » POUR ASSURER QU'IL N'Y AURA PAS DE FUITE.



STEP #4

SLIDE THE SHOWER ARM COMPONENT ALL THE WAY ON THE "SLIP FIT" CONNECTOR. USE THE ALLEN KEY TO SCREW THE PRESSURE SCREWS AGAINST THE "SLIP FIT" CONNECTOR. DO A QUICK CHECK TO MAKE SURE THERE IS NO LEAKAGE AND THAT THE SHOWER ARM IS PROPERLY FIXED.

ÉTAPE #4

GLISSER LE BRAS DE DOUCHE JUSQU'AU FOND DU CONNECTEUR « SLIP FIT ». UTILISER LA CLÉ ALLEN POUR VISSER LES VIS DE PRESSION CONTRE LE CONNECTEUR « SLIP FIT ». FAIRE UNE VÉRIFICATION POUR S'ASSURER QU'IL N'Y A AUCUNE FUITE ET QUE LE BRAS EST SOLIDEMENT FIXÉ.

