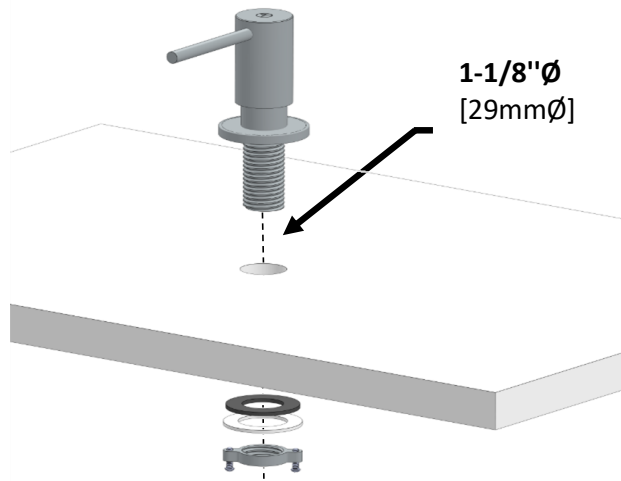


SD-AM-01-XX, SD-BE-01-C-XX, SD-BE-01-F-XX, SD-CA-01-XX

**1**

- Before you drill the hole, position the soap dispenser in different locations to determine the best positioning for your sink layout.

- Avant de percer le trou, positionnez le distributeur de savon à différents endroits afin de déterminer le meilleur emplacement pour votre évier.



**2**

- Secure the soap dispenser in the desired position by tightening the clamping nut by hand then the two screws with a screwdriver.

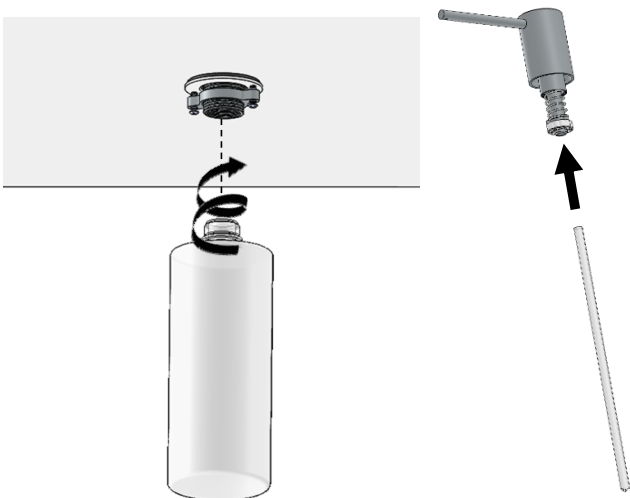
- Fixer le distributeur de savon dans la position souhaitée en serrant l'écrou de serrage à la main, puis les deux vis à l'aide d'un tournevis.



**3**

- Screw the bottle to the soap dispenser and insert the straw in the dispenser head.

- Visser la bouteille de savon au distributeur et installer la paille dans le distributeur.



**4**

- Pour the soap into the dispenser and reinstall the dispenser head.

- Verser le savon dans le distributeur et replacez-la tête du distributeur en place .

