



INSTALLATION MANUAL
&
USER GUIDE



MANUEL D'INSTALLATION
&
GUIDE DU PROPRIÉTAIRE

Models / Modèles:

DE52-XX

THANK YOU FOR CHOOSING TËNZO

TAKE THE TIME TO CAREFULLY READ EACH STEP OF THE INSTALLATION PROCEDURE BEFORE YOU BEGIN AND THAT YOU HAVE ALL THE TOOLS NECESSARY ON HAND TO PROPERLY INSTALL THE PRODUCT. FOR YOUR PROTECTION, ALWAYS WEAR SAFETY GLASSES. THE FOLLOWING INSTRUCTIONS WILL INDICATE THE STEPS TO FOLLOW FOR THE INSTALLATION OF YOUR NEW PRODUCT.

BEFORE STARTING THE INSTALLATION, PLEASE INSPECT THE PRODUCT TO MAKE SURE THERE ARE NO DAMAGES. IF YOU FIND ANY DEFAULT WHATSOEVER, IMMEDIATELY CONTACT YOUR ACCREDITED DEALER. PLEASE LEAVE THE PRODUCT IN ITS ORIGINAL PACKAGING UNTIL READY TO INSTALL. NO PRODUCT WILL BE ACCEPTED IF IT IS NOT IN THE ORIGINAL PACKAGING.

WE STRONGLY ADVISE YOU TO CONTACT A COMPETENT AND LICENSED INDIVIDUAL FOR THE INSTALLATION.

IN THE CASE THAT YOU WERE TO PERCEIVE ANY ANOMALY ON THE PRODUCT AFTER THE INSTALLATION, LEAKAGE, HISSING, OR ANY OTHER IRREGULARITY THAT COULD BE RELATED TO THE INSTALLATION, PLEASE CONTACT TËNZO'S TECHNICAL SUPPORT BEFORE CONTACTING A PLUMBER.

TOLL FREE: 855-481-0581

EMAIL: support@tenzo.ca



ALWAYS FOLLOW THE PLUMBING AND BUILDING CODES ENFORCED

MERCI D'AVOIR CHOISI TËNZO

PRENEZ LE TEMPS DE LIRE ATTENTIVEMENT CHAQUE ÉTAPE D'INSTALLATION AVANT DE DÉBUTER POUR QUE VOUS AYEZ EN MAIN TOUS LES OUTILS NÉCESSAIRES POUR LE BON DÉROULEMENT DE L'INSTALLATION. POUR VOTRE PROTECTION, PORTEZ TOUJOURS DES LUNETTES DE SÉCURITÉ. LES INSTRUCTIONS SUIVANTES VOUS INDIQUERONT LES ÉTAPES À SUIVRE POUR L'INSTALLATION DE VOTRE NOUVEAU PRODUIT.

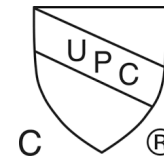
AVANT DE DÉBUTER, VEUILLEZ INSPECTER VOTRE PRODUIT POUR VOUS ASSURER QU'IL N'Y AIT PAS DE DOMMAGE. SI VOUS TROUVEZ UNE QUELCONQUE ANOMALIE QUE CE SOIT, VEUILLEZ CONTACTER LE SERVICE APRÈS VENTES POUR VOUS ASSISTER AVEC VOTRE PRODUIT. VEUILLEZ LAISSER VOTRE PRODUIT DANS SON EMBALLAGE D'ORIGINE JUSQU'AU MOMENT OÙ VOUS SEREZ PRÊT À L'INSTALLER. AUCUN PRODUIT NE SERA ACCEPTÉ S'IL N'EST PAS DANS SON EMBALLAGE D'ORIGINE.

NOUS VOUS RECOMMANDONS FORTEMENT DE FAIRE APPEL À UNE PERSONNE COMPÉTENTE ET LICENCIÉE POUR L'INSTALLATION.

DANS LE CAS OÙ VOUS PERCEVEZ TOUTE ANOMALIE SUR LE PRODUIT SUITE À L'INSTALLATION, FUITE D'EAU, SIFFLEMENT, OU TOUT AUTRE IRRÉGULARITÉ QUI POURRAIT ÊTRE DÛ À L'INSTALLATION, VEUILLEZ CONTACTER LE SERVICE TECHNIQUE TËNZO AVANT DE CONTACTER UN PLOMBIER.

SANS FRAIS : 855-481-0581

COURRIEL: support@tenzo.ca



RESPECTEZ TOUJOURS LE CODE DE PLOMBERIE AINSI QUE LE CODE DU BÂTIMENT EN VIGUEUR

LIMITED LIFETIME WARRANTY

TÉNZO PRODUCTS ARE COVERED BY A FULL LIMITED LIFETIME WARRANTY AGAINST MANUFACTURING DEFECTS. ALL TRACES OF ABUSE, IMPACT OR USAGE OTHER THAN RESIDENTIAL WILL VOID THE WARRANTY. ANY MODIFICATION BROUGHT TO THE LIMITED LIFETIME PRODUCT OR ANY IMPROPER INSTALLATION ACCORDING TO THE GUIDE WILL ALSO NOT BE COVERED BY THE WARRANTY. IN EACH CASE, TÉNZO WILL REPAIR, EXCHANGE OR MAKE A PROPER ADJUSTMENT TO HONOR ITS WARRANTY.

- THE WARRANTY PERIOD FOR TÉNZO PRODUCTS MAY VARY DUE TO THEIR INTENDED USE, THE FINISH AND THE MODEL.
- THE WARRANTY PERIOD FOR PRODUCTS INSTALLED IN A COMMERCIAL SPACE IS 5 YEARS, LIMITED.
- YOUR WARRANTY DOES NOT COVER TRANSPORTATION COSTS CONNECTED TO ALL PARTS COVERED BY THE WARRANTY.
- ALL WARRANTY CLAIMS MUST BE MADE BY THE ORIGINAL BUYER AND MUST BE ACCOMPANIED BY AN ORIGINAL PROOF OF PURCHASE.
- TÉNZO'S WARRANTY IS NOT TRANSFERABLE AND IS ONLY VALID FOR PRODUCTS INSTALLED IN CANADA AND THE UNITED STATES.

TÉNZO'S WARRANTY DO NOT COVER ANY LABOR COST FOR THE REPLACEMENT OF THE DEFECTIVE PRODUCT, INCLUDING REMOVAL AND RE-INSTALLATION.

IF YOU NEED ASSISTANCE OR SERVICE, PLEASE CONTACT THE POINT OF SALE OR WHERE THE PRODUCT WAS PURCHASED BY THE ORIGINAL OWNER OR TÉNZO TECHNICAL SERVICE AT support@tenzo.ca

AN ORIGINAL PROOF OF PURCHASE WILL BE NECESSARY FOR ANY CLAIM UNDER WARRANTY.

TO CONSULT THE COMPLETE WARRANTY PLEASE REFER TO OUR WEBSITE AT www.tenzo.ca

SPECIFICATION

FLOWRATE	DÉBIT: 28L/MIN [7.4 GPM] @60PSI
CONNECTION	1/2 " FEMELLE NPT
PRESSURE MAX.	80 PSI / 5.5 BAR
WARRANTY	LIMITED LIFETIME

GARANTIE À VIE LIMITÉE

VOTRE PRODUIT TÉNZO EST COUVERT PAR UNE GARANTIE À VIE LIMITÉE CONTRE TOUT DÉFAUT DE FABRICATION. TOUTES TRACES D'USAGE ABUSIF, D'UN IMPACT OU D'USAGE AUTRE QUE RÉSIDENTIEL ANNULERA LA GARANTIE. UNE INSTALLATION NON-CONFORME OU TOUTES MODIFICATIONS APPORTÉES AU PRODUIT DE QUELQUE NATURE QUE CE SOIT, ENTRAÎNERA AUSSI L'ANNULATION DE LA GARANTIE. SELON LE CAS, TÉNZO S'ENGAGE À RÉPARER, ÉCHANGER OU FAIRE UN AJUSTEMENT ADÉQUAT POUR HONORER SA GARANTIE.

- LA DURÉE DE GARANTIE LIMITÉE DES PRODUITS TÉNZO PEUT VARIER SELON, LE FINI, LE MODÈLE, SON USAGE OU DE L'USAGE AUQUEL ILS SONT DESTINÉS.
- LA PÉRIODE DE GARANTIE POUR LES PRODUITS INSTALLÉS DANS UN ESPACE COMMERCIAL EST DE 5 ANS LIMITÉE.
- VOTRE GARANTIE NE COUVRE PAS LES FRAIS DE TRANSPORT RELIÉS À TOUTES PIÈCES COUVERTES PAR LA GARANTIE.
- TOUTE RÉCLAMATION SOUS GARANTIE DOIT ÊTRE FAITE PAR L'ACQUÉREUR D'ORIGINE ET UNE PREUVE D'ACHAT ORIGINALE SERA EXIGÉE.
- LA GARANTIE EST VALIDE SEULEMENT AU PREMIER ACQUÉREUR ; ELLE N'EST PAS TRANSFÉRABLE. CELLE-CI EST VALIDE SEULEMENT POUR LES PRODUITS INSTALLÉS AU CANADA ET AUX ÉTATS-UNIS.

TÉNZO N'EST NULLEMENT RESPONSABLE DES COÛTS ASSOCIÉS AU DÉBRANCHEMENT, À LA RÉINSTALLATION OU TOUT AUTRE COÛT DÉCOULANT D'UN RETOUR DE GARANTIE.

POUR TOUTE RÉCLAMATION CONCERNANT LA GARANTIE, VEUILLEZ COMMUNIQUER AVEC VOTRE REVENDEUR AUTORISÉ OU DIRECTEMENT AVEC TÉNZO À support@tenzo.ca.

LA PREUVE D'ACHAT ORIGINALE SERA NÉCESSAIRE POUR TOUTE RÉCLAMATION SOUS GARANTIE.

POUR CONSULTER LA GARANTIE COMPLÈTE, CONSULTEZ NOTRE SITE INTERNET www.tenzo.ca.

SPÉCIFICATION

DÉBIT	DÉBIT: 28L/MIN 7.4 GPM] @60PSI
CONNEXION	1/2 " FEMALE NPT
PRESSION MAX.	80 PSI / 5.5 BAR
GARANTIE	À VIE LIMITÉE

MAINTENANCE & CLEANING

YOUR TĒNZO PRODUCT IS MANUFACTURED WITH HIGH QUALITY MATERIALS AND REQUIRES NO PARTICULAR MAINTENANCE. HOWEVER, A WEEKLY MAINTENANCE WITH A NON-ABRASIVE SOFT SOAP, FREE OF BLEACH, AMMONIA OR CITRUS-BASED IS RECOMMENDED TO CLEAN STAINS CAUSED BY RESIDUAL SOAP OR MINERALS CONTAINED IN WATER.

A SOLUTION OF WATER AND VINEGAR (50/50) IS RECOMMENDED FOR THE MAINTENANCE OF THE PRODUCT.

IT IS VERY IMPORTANT TO USE A MICROFIBER CLOTH FOR MAINTENANCE OF YOUR TĒNZO PRODUCT. DO NOT USE OTHER LINENS, THEY WILL DAMAGE THE FINISH OF THE PRODUCT.

IF YOU WISH TO USE A CLEANING PRODUCT THAT YOU ARE UNSURE OF, CONTACT TĒNZO'S TECHNICAL SUPPORT.

IF YOU HAVE ANY QUESTIONS OR IF YOU ENCOUNTER ANY PROBLEMS WITH OUR PRODUCTS, PLEASE CONTACT US.

THANK YOU FOR CHOOSING A TĒNZO PRODUCT, HOPING IT WILL EXCEED YOUR EXPECTATION AND YOU WILL FIND PLEASURE AND RELAXATION.

ENTRETIEN & NETTOYAGE

VOTRE PRODUIT TĒNZO EST FABRIQUÉ AVEC DES MATÉRIAUX DE PREMIÈRE QUALITÉ ET NE REQUIERT AUCUN ENTRETIEN PARTICULIER. CEPENDANT, UN ENTRETIEN HEBDOMADAIRE AVEC UN SAVON DOUX SANS ABRASIF, SANS JAVELLISANT, SANS BASE AUX AGRUMES ET SANS AMMONIAQUE EST RECOMMANDÉ POUR NETTOYER TOUTE TRACE DE SAVON ET TACHES CAUSÉES PAR LES MINÉRAUX CONTENUS DANS L'EAU. TOUTS PRODUITS CONÇU POUR LE NETTOYAGE DE L'ACIER INOXYDABLE EST AUSSI À ÉVITER.

UNE SOLUTION EAU ET VINAIGRE (50/50) EST RECOMMANDÉE POUR L'ENTRETIEN DE VOTRE PRODUIT.

IL EST TRÈS IMPORTANT D'UTILISER UN MICROFIBRE POUR LA MAINTENANCE DE VOTRE PRODUIT TĒNZO. N'UTILISEZ AUCUN AUTRE TYPE DE LINGETTES, CELLES-CI DÉTÉRIORERONT LE FINI DU PRODUIT.

SI VOUS DÉSIREZ UTILISER UN PRODUIT NETTOYANT ET QUE VOUS N'ÊTES PAS CERTAIN DE SON EFFICACITÉ, CONTACTEZ LE SERVICE TECHNIQUE TĒNZO.

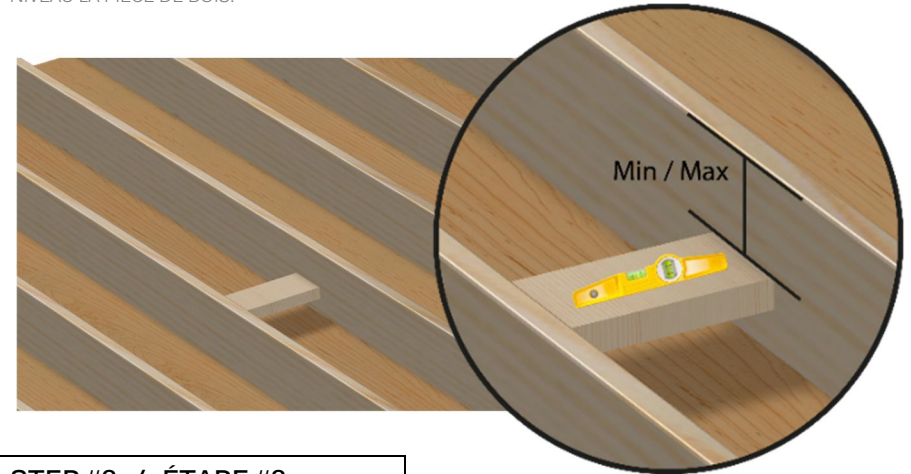
POUR TOUTE QUESTION SUR NOS PRODUITS OU SI VOUS RENCONTREZ UN PROBLÈME, N'HÉSITEZ PAS À NOUS CONTACTER, IL NOUS FERA UN PLAISIR DE VOUS AIDER.

MERCI BEAUCOUP D'AVOIR CHOISI UN PRODUIT TĒNZO, EN ESPÉRANT QU'IL FERA LE PLAISIR DE CHACUN ET SURPASSERA VOS ATTENTES.

STEP #1 / ÉTAPE #1

INSTALL THE SUPPORT WHERE THE FAUCET WILL BE INSTALLED, MAKE SURE TO LEVEL THE WOODEN PART.

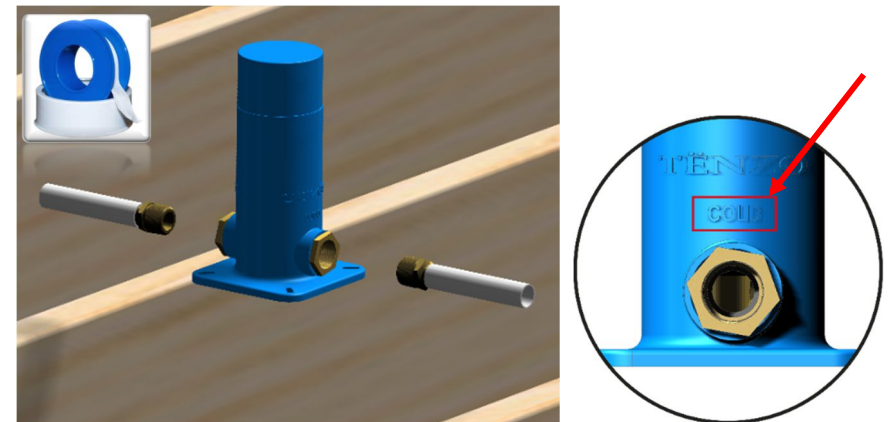
INSTALLER LE VISAGE À L'ENDROIT OÙ SERA INSTALLÉ LE ROBINET, ASSU REZ-VOUS DE BIEN METTRE DE NIVEAU LA PIÈCE DE BOIS.



STEP #2 / ÉTAPE #2

CONNECT HOT & COLD WATER SUPPLY HOSES TO CONNECTION BOX, APPLY TEFLON TO EACH CONNECTION, MAKE SURE TO CONNECT WITH "HOT" AND "COLD" INDICATIONS ILLUSTRATED ON THE BOX.

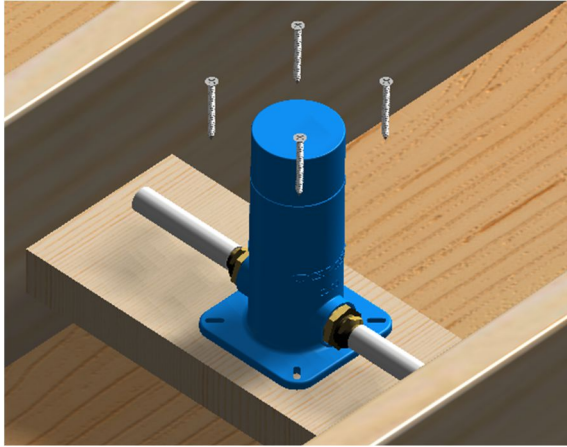
RACCORDER LES TUYAUX D'ALIMENTATION D'EAU CHAUD & FROID À LA BOÎTE DE RACCORDEMENT, APPLIQUER DU TÉFLON SUR CHACUNE DES CONNEXIONS ASSUREZ-VOUS D'EFFECTUER LES RACCORDEMENTS EN RESPECTANT LES INDICATIONS "HOT" (CHAUD) ET "COLD" (FROID) ILLUSTRÉES SUR LA BOÎTE.



STEP #3 / ÉTAPE #3

SECURELY ATTACH THE CONNECTION BOX WITH THE FOUR SCREWS PROVIDED IN THE INSTALLATION KIT.

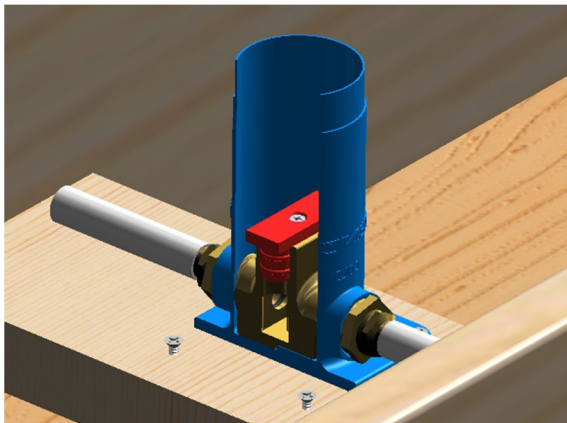
FIXER SOLIDEMENT LA BOÎTE DE RACCORDEMENT AVEC LES QUATRE VISES FOURNIES DANS LA TROUSSE D'INSTALLATION.



STEP #4 / ÉTAPE #4

A CAP (REPRESENTED IN RED) IS INSTALLED INSIDE THE CONNECTION BOX TO ALLOW YOU TO PRESSURE THE SYSTEM AND CHECK THE SEALING OF YOUR CONNECTIONS BEFORE CLOSING THE FLOOR.

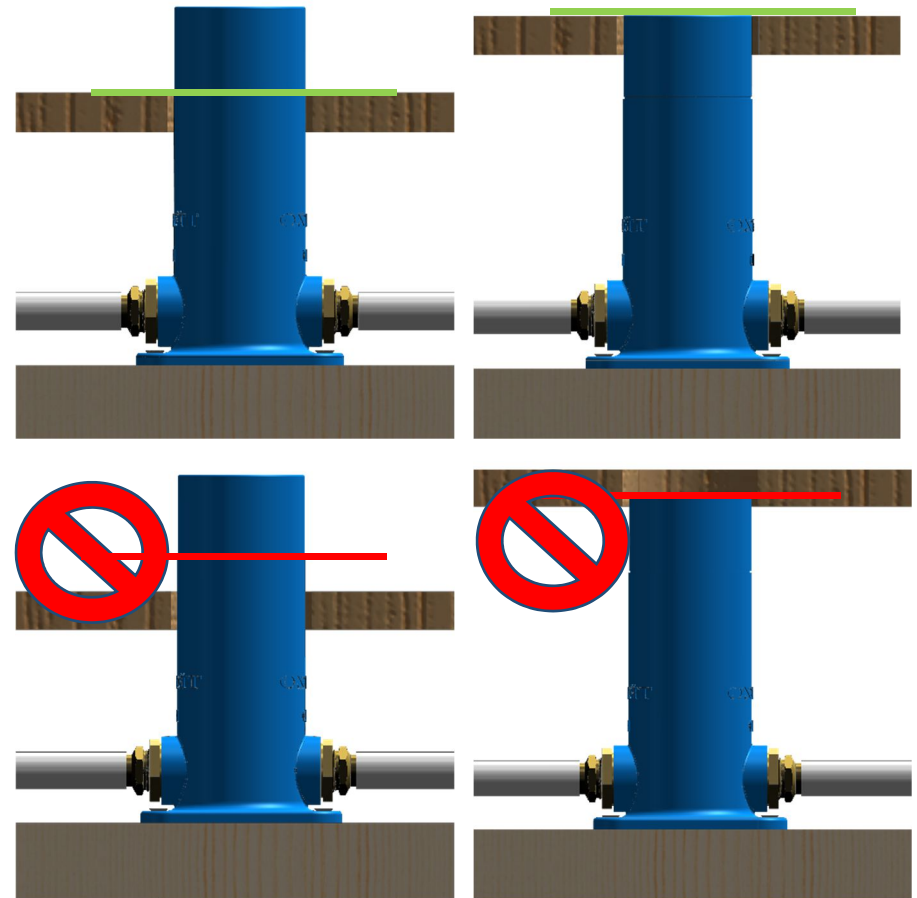
UN BOUCHON (REPRÉSENTÉ EN ROUGE) EST INSTALLÉ À L'INTÉRIEUR DE LA BOÎTE DE RACCORDEMENT AFIN DE VOUS PERMETTRE DE METTRE LE SYSTÈME SOUS PRESSION ET VÉRIFIER L'ÉTANCHÉITÉ DE VOS CONNECTIONS AVANT DE FERMER LE PLANCHER.



STEP #5 / ÉTAPE #5

MAKE A 2½ INCH HOLE IN THE FLOORING (IMPORTANT TO RESPECT THIS DIMENSION FOR FIXING THE FAUCET), FLOORING SHOULD HAVE AT LEAST 5/8 INCH OF THICKNESS). (ONCE INSTALLED, THE ROUGH SHOULD BE EITHER LEVEL WITH THE FLOOR AT MAXIMUM HEIGHT OR MINIMUM EXCEEDED BY (1 INCH) ABOVE FLOOR LEVEL AS SHOWN ON THE IMAGES BELOW)

FAIRE UN TROU DE 2½ POUCES DANS LE REVÊTEMENT DE SOL (IMPORTANT DE RESPECTER CETTE DIMENSION POUR LA FIXATION DU ROBINET), LE REVÊTEMENT DE SOL DEVRAIT AVOIR AU MINIMUM 5/8 POUCES D'ÉPAISSEUR). UNE FOIS LE REVÊTEMENT DE SOL INSTALLÉ, LE ROUGH DEVRAIT ARRIVER AU MAXIMUM ÉGAL AVEC LE DESSUS DU PLANCHER OU AU MINIMUM DÉPASSER DE (1 POUCE) COMME SUR LES IMAGES CI-DESSOUS.



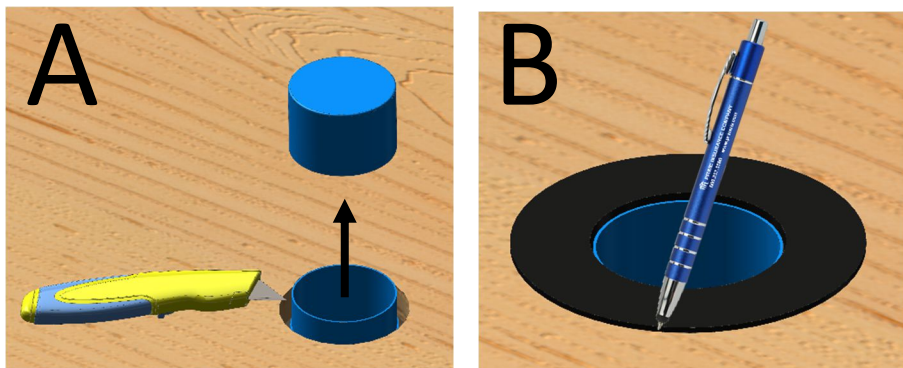
STEP #6 / ÉTAPE #6

A - REMOVE THE CAP AND CUT THE EXCESS FROM THE HOUSING IF NECESSARY. (IMAGE A)

B - PLACE THE AREA THAT MUST REMAIN FREE OF ALL MATERIALS (GLUE, CERAMIC, ETC.) WITH THE PLASTIC JIG. (IMAGE B)

A - RETIRER LE BOUCHON ET COUPER L'EXCÉDENT DU BOÎTIER SI NÉCESSAIRE. (IMAGE A)

B - TRACER LA ZONE QUI DOIT RESTER EXEMPTÉ DE TOUT MATÉRIEAUX (COLLE, CÉRAMIQUE, ETC.) AVEC LE GABARIT DE PLASTIQUE. (IMAGE B)



STEP #7 / ÉTAPE #7

REMOVE THE PLUG IN PLACE AND BORE THE FINISHING BY FOLLOWING THE AREA DECLINED AS MOST SPECIFICALLY AS POSSIBLE.

REMETTRE LE BOUCHON EN PLACE ET OUSER LA FINITION EN SUIVANT LA ZONE DÉLIMITÉE LE PLUS PRÉCISÉMENT POSSIBLE.



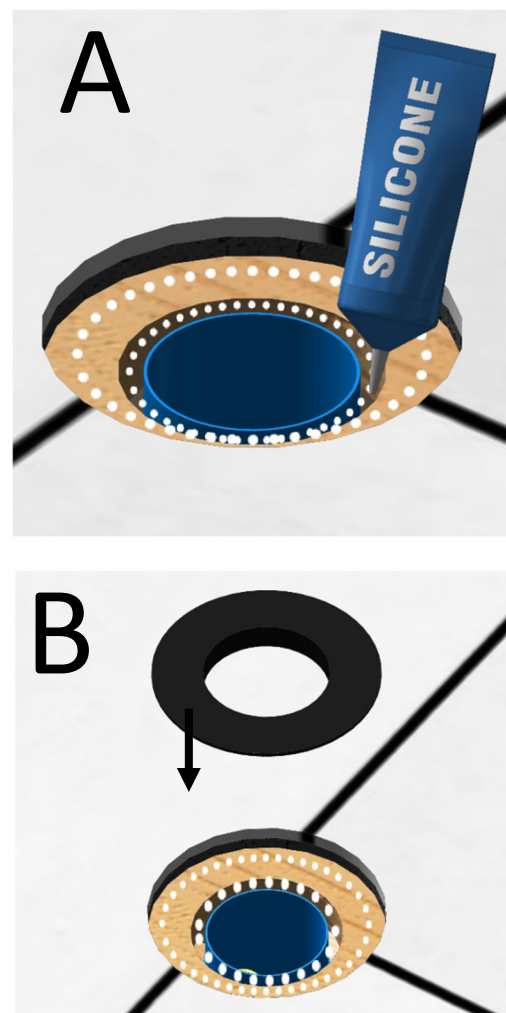
STEP #8 / ÉTAPE #8

A - SEALING THE CONTOUR OF ROUGH WITH SILICONE AND MAKING A CORD ON THE SURFACE OF THE FLOOR (IMAGE A)

B - POSITION THE TEMPLATE IN THE SILICONE TO SEAL THE FLOOR. (IMAGE B)

A - SCELLER À L'AIDE DE SILICONE LE CONTOUR DU ROUGH ET FAIRE UN CORDON SUR LA SURFACE DU PLANCHER (IMAGE A)

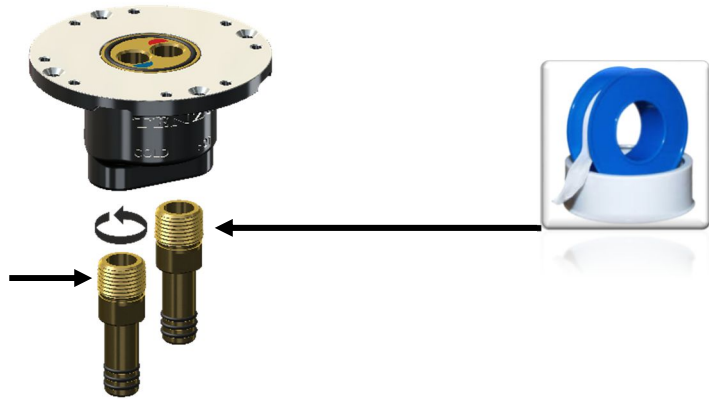
B - POSITIONNER LE GABARIT DANS LE SILICONE POUR SCELLER LE PLANCHER. (IMAGE B)



STEP #9 / ÉTAPE #9

INSTALL THE TWO ADAPTERS ON THE BASE OF THE FAUCET AND USE TEFLON TO ENSURE THE SEALING OF THE CONNECTIONS.

INSTALLER LES DEUX ADAPTATEURS SUR LA BASE DU ROBINET ET UTILISER DU TÉFLON POUR ASSURER L'ÉTANCHÉITÉ DES CONNECTIONS.



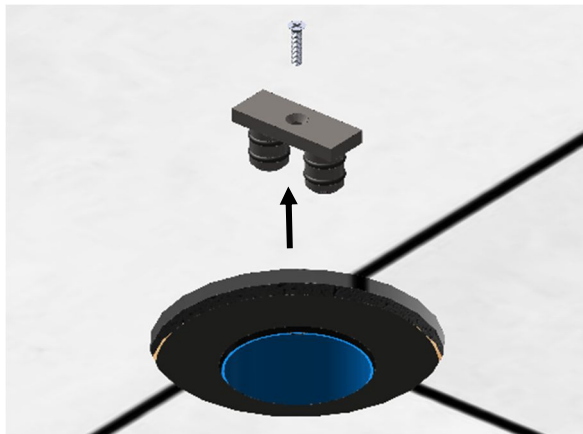
STEP #10 / ÉTAPE #10

CUT THE WATER SUPPLY AND REMOVE THE PLUG

CAUTION NO DEBRIS MUST FALL IN THE CONNECTION BOX.

COUPER L'ALIMENTATION D'EAU ET RETIRER LE BOUCHON

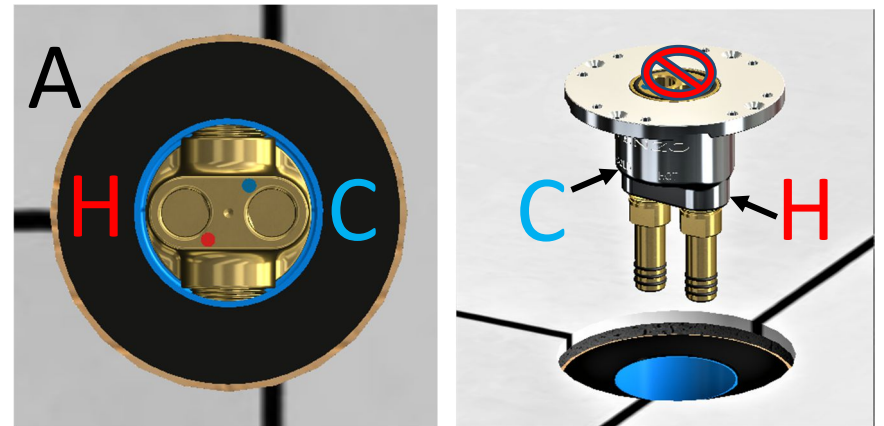
ATTENTION AUCUNS DÉBRIS NE DOIVENT TOMBER DANS LA BOÎTE DE RACCORDEMENT.



STEP #11 / ÉTAPE #11

INSERT THE FAUCET BASE IN THE CONNECTION BOX. (DO NOT TAKE INTO ACCOUNT THE HOT AND COLD ALIGNMENT ON THE TOP OF THE BASE ... IT CAN BE PIVOTED 360° IN ORDER TO ADJUST THE POSITION OF THE FAUCET IF NECESSARY OR IF THE SUPPLIES HAVE BEEN REVERSED). HOT AND COLD POSITIONS ARE INDICATED IN THE BASE OF THE FAUCET BASE.

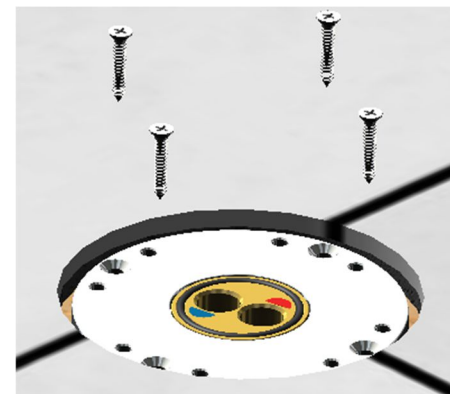
INSÉRER LA BASE DU ROBINET DANS LA BOÎTE DE RACCORDEMENT, (NE PAS TENIR COMPTE DE L'ALIGNEMENT CHAUD ET FROID SUR LE DESSUS DE LA BASE...IL PEUT ÊTRE PIVOTER SUR 360 DÉGRÉS AFIN D'AJUSTER LA POSITION DU ROBINET SI NÉCESSAIRE OU SI LES ALIMENTATIONS ONT ÉTÉ INVERSÉES). LES POSITIONS CHAUD ET FROID SONT INDIQUÉES DANS LE BAS DE LA BASE DU ROBINET.



STEP #12 / ÉTAPE #12

FIX THE 4 SCREWS IN PLACE IN ORDER TO HOLD THE BASE OF THE FAUCET IN PLACE.

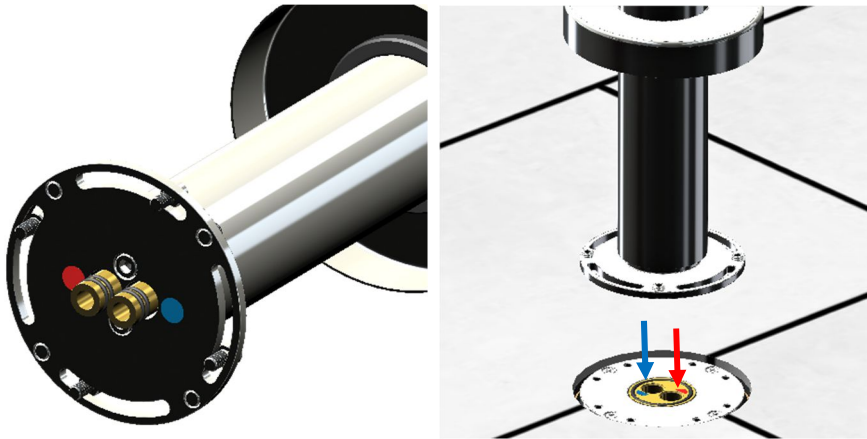
VISSER LES 4 VISES AFIN DE TENIR LA BASE DU ROBINET BIEN EN PLACE.



STEP #13 / ÉTAPE #13

IDENTIFY AND CONNECT THE HOT WATER AND COLD WATER PIPES TO THE CORRESPONDING OUTLETS OF THE FAUCET. MAKE SURE NOT TO REVERSE THE CONNECTIONS.

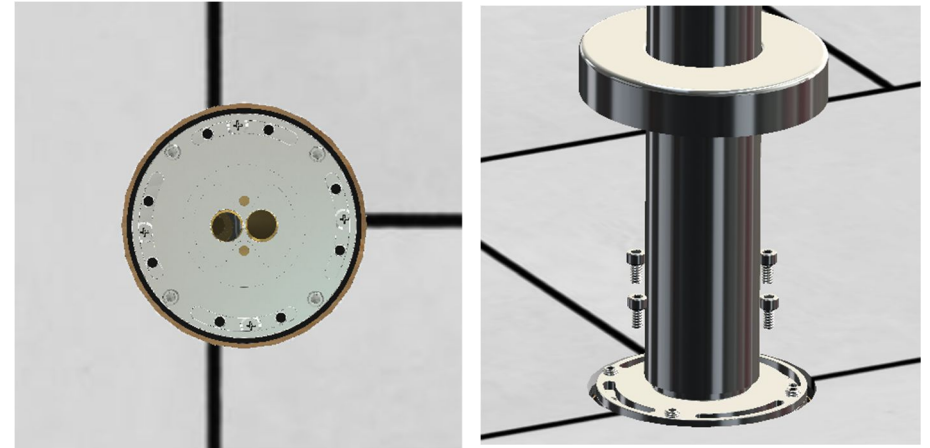
IDENTIFIER ET CONNECTER LES BOYAUX D'ALIMENTATION D'EAU CHAUDE ET FROIDE DU ROBINET AUX ALIMENTATIONS CORRESPONDANTES. ASSUREZ-VOUS DE NE PAS INVERSER LES CONNEXIONS



STEP #15 / ÉTAPE #15

FIX THE FAUCET IN PLACE BY TIGHTENING THE FOUR SCREWS ON THE BASE.

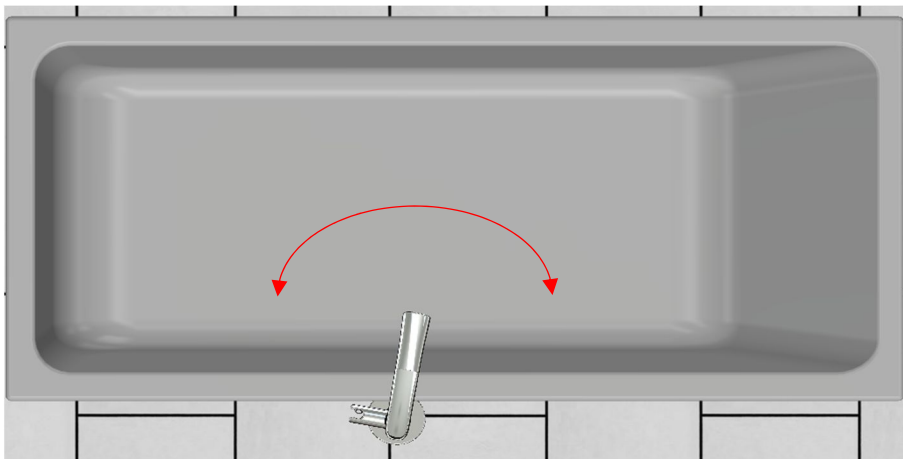
AJUSTER LE ROBINET À LA POSITION DÉSIRÉE EN SERRANT LES QUATRE VISES SUR LA BASE.



STEP #14 / ÉTAPE #14

ALIGN THE FAUCET BY ROTATING IT AROUND ITS BASE.

ALIGNER LE ROBINET EN LE PIVOTANT SUR LUI-MÊME.



NOTES: _____
