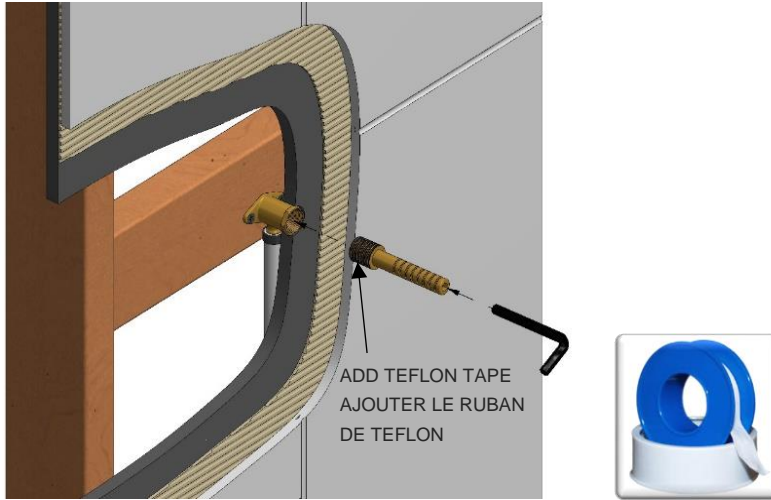


1

SCREW THE "SLIP FIT" CONNECTOR INTO THE DROP EAR ELBOW USING THE ALLEN KEY AND TEFLON TAPE.

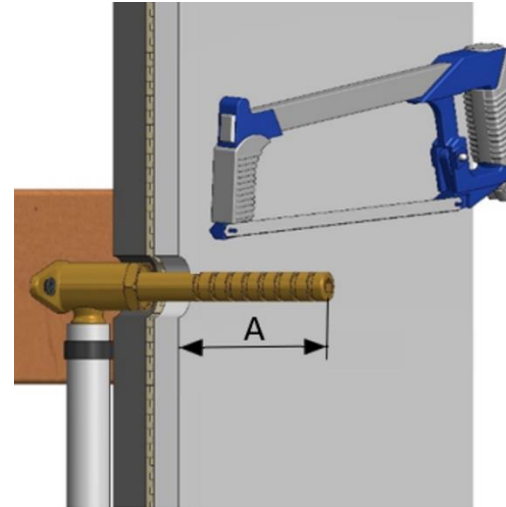
VISSER LE CONNECTEUR "SLIP FIT" DANS LE COUDE À OREILLE À L'AIDE D'UNE CLÉ ALLEN ET LE RUBAN DE TEFLON.



2

CUT THE "SLIP FIT" CONNECTOR IF NEEDED.

COUPER L'EXTRÉMITÉ DU CONNECTEUR "SLIP FIT" AU BESOIN.

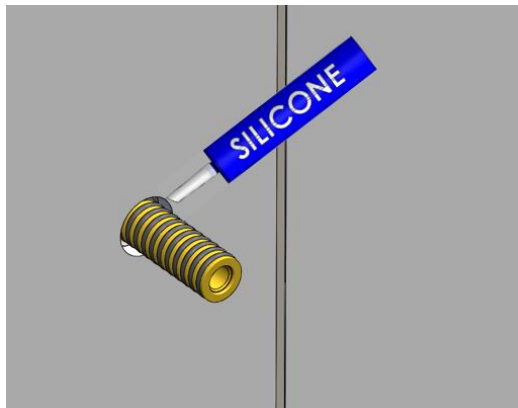


# CODE	DISTANCE A [MIN.]
BS-304	27 mm / 1 1/16"
BS-305	28 mm / 1 1/8"
BS-306	25 mm / 1"
BS-307	25 mm / 1"
BS-312	25 mm / 1"
BS-313	25 mm / 1"
BS-314	34 mm / 1 3/8"
BSS-304	27 mm / 1 1/16"
BSS-305	27 mm / 1 1/16"
BSS-313	28 mm / 1 1/8"
BSS-314	28 mm / 1 1/8"

3

APPLY SILICONE ALL AROUND THE "SLIP FIT" CONNECTOR TO KEEP WATER OUT. DO NOT USE CERAMIC GROUT, ONLY SILICONE WILL ENSURE A MAXIMUM SEAL AGAINST LEAKS.

APPLIQUER DU SILICONE AUTOUR DU CONNECTEUR "SLIP FIT". NE PAS UTILISER DE COULIS À CÉRAMIQUE, SEULEMENT LE SILICONE ASSURERA UNE ÉTANCHÉITÉ MAXIMALE CONTRE LES FUITES.



4

SLIDE THE SPOUT ALL THE WAY ON THE "SLIP FIT" CONNECTOR. USE THE ALLEN KEY TO SCREW THE SET SCREWS IN PLACE

GLISSER LE BEC JUSQU'AU FOND DU CONNECTEUR "SLIP FIT". UTILISER LA CLÉ ALLEN POUR VISSER LES VIS DE PRESSION

