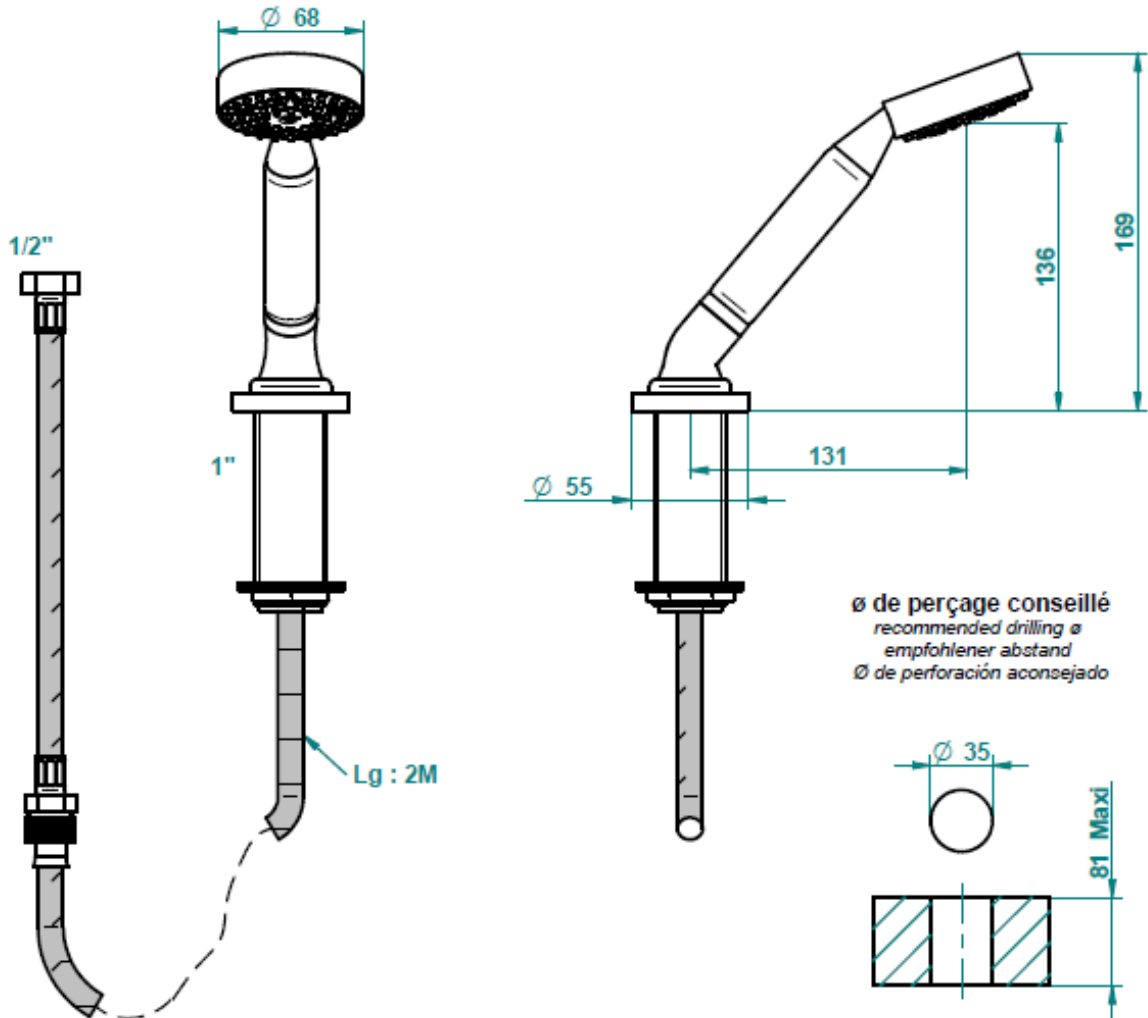
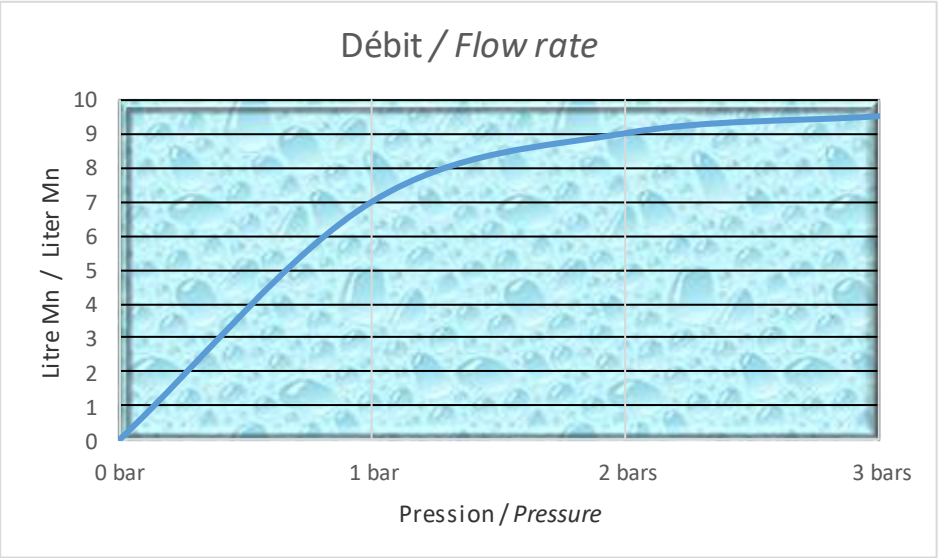


## DOUCHETTE DE STYLE SUR GORGE AVEC FLEXIBLE 2 M RIM MOUNTED STYLISED HANDSHOWER WITH HOSE 2 M

Références commerciales / Sales references

**60A** Douchette de style sur gorge avec flexible 2m  
*Rim mounted stylised handshower with hose 2 m*



## Installation du coulant / *Installation of the sliding*



- 1) Enlever la bague décor  
*Remove the brass ring*



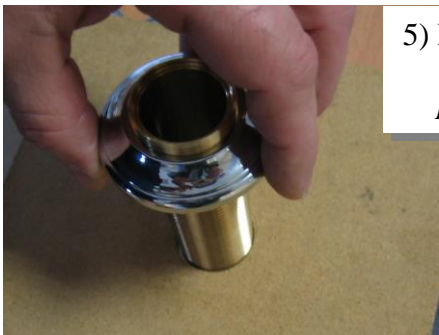
- 2) Enlever la bague plastique fendue  
*Remove the cracked plastic ring*



- 3) Enlever le contre écrou et le joint caoutchouc noir  
*Remove the lock nut, and the black seal*



- 4) Visser la rosace vers le haut en butée suivi du joint blanc  
*Screw the flange in abutment on the top and place the white seal*



- 5) Positionner le coulant dans le trou diam 35 prévu sur la plage de baignoire.  
*Place the sliding into the hole Ø 35 on the edge of the bath*



6) Remettre le caoutchouc noir et serrer le contre écrou

*Place the black seal and tighten the lock nut*



7) Passer le flexible inox dans le coulant par le dessous (partie male vers le haut)

*Put the stainless hose into the sliding by the bottom side (male part on the top)*



8) Visser le flexible inox sur le flexible de douchette.

*Screw the stainless hose on the handwhoser hose*



9) Emboiter la bague plastique dans le flexible

*Fit the plastic ring around the hose*



10) Descendre la pièce plastique dans le coulant sans engager l'écrou conique du flexible.

*Move Down the plastic part in the sliding without engaging the conical hose nut.*



11) Revisser le décor

*Screw the trim*



12) Visser la douchette sur le flexible

*Screw the handshower on the hose.*



13) Relier le flexible inox au mitigeur (arrivée d'eau de votre système)

*Connect the stainless hose with the mixing valve (supply water of your system)*

## *Robinetterie & Accessoires*

35, rue Tourniere - BP 80212 - Béthencourt sur Mer - 80535 Friville cedex - France  
[www.thg.fr](http://www.thg.fr) - Tél. +33 (0)3 22 60 20 80 - Fax +33 (0)3 22 26 41 01