

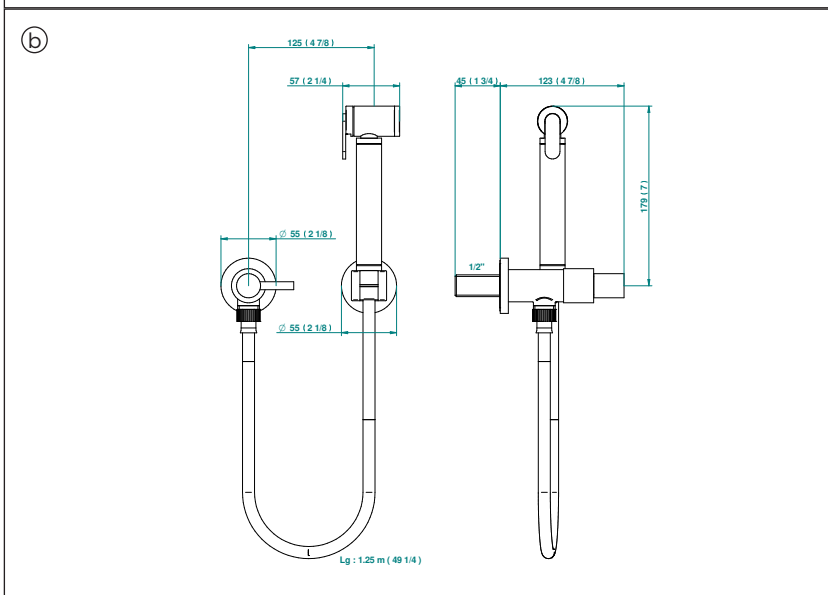
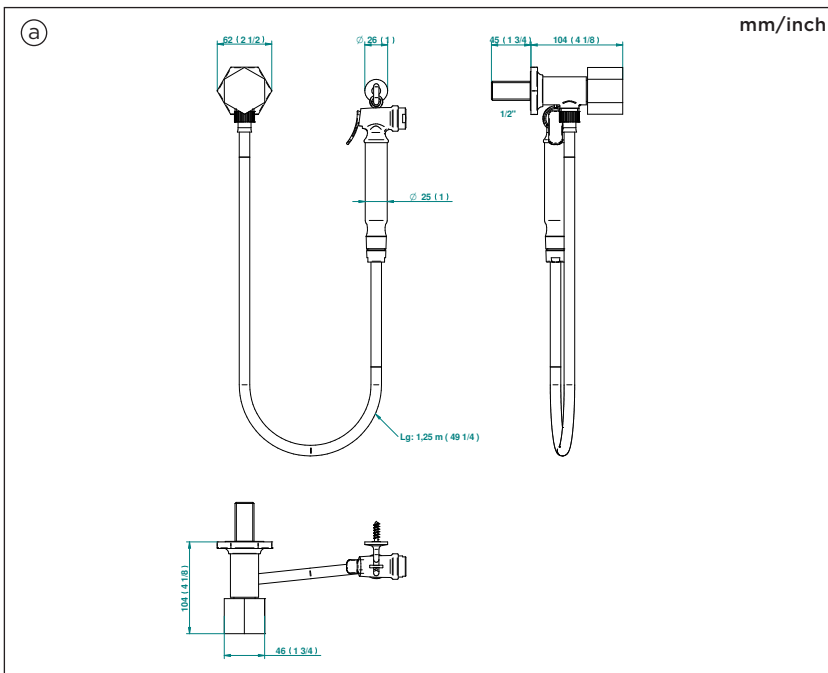
FR Ensemble hygiénique comprenant : robinet d'arrêt, flexible renforcé 1,25 m, douchette à gâchette et crochet

EN WC douche set including: valve, trigger spray, reinforced hose (1.25m) and hook

CN WC冲洗套装包括：阀门，扳机喷雾器，加强软管（1.25米）和挂钩

DE Toilettenspülgarnitur : Absperrventil, Brauseschlauch 1.25 m, Handbrause mit Absperrvorrichtung und Haken

ES Conjunto higiénico con llave de paso, flexo reforzado 1m25, tele-ducha con gatillo y gancho.



Outillage (Non-fourni)

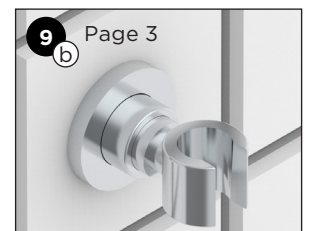
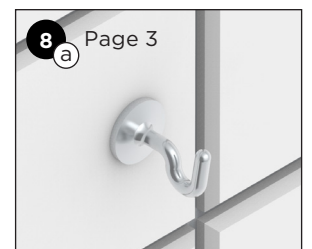
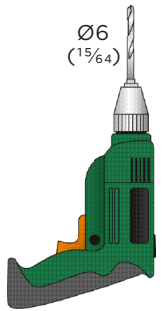
Tools (Not provided)

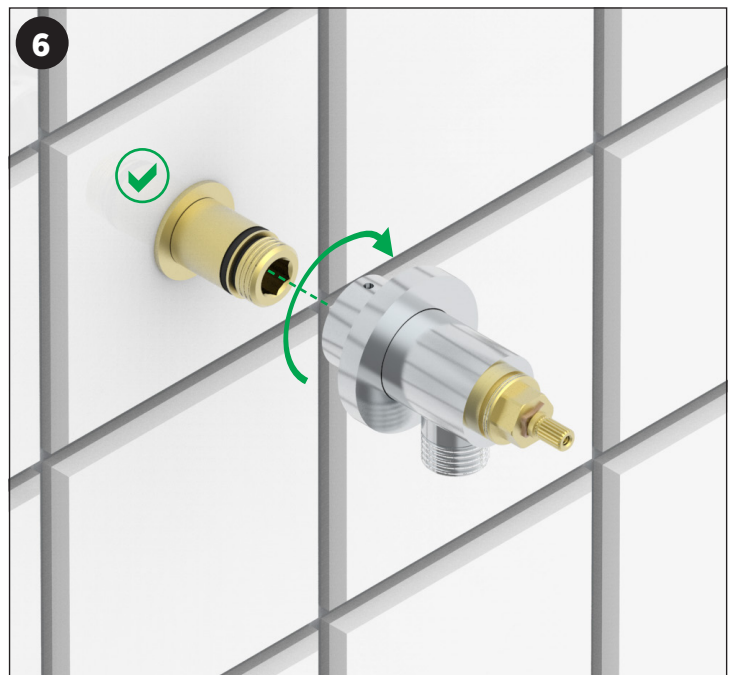
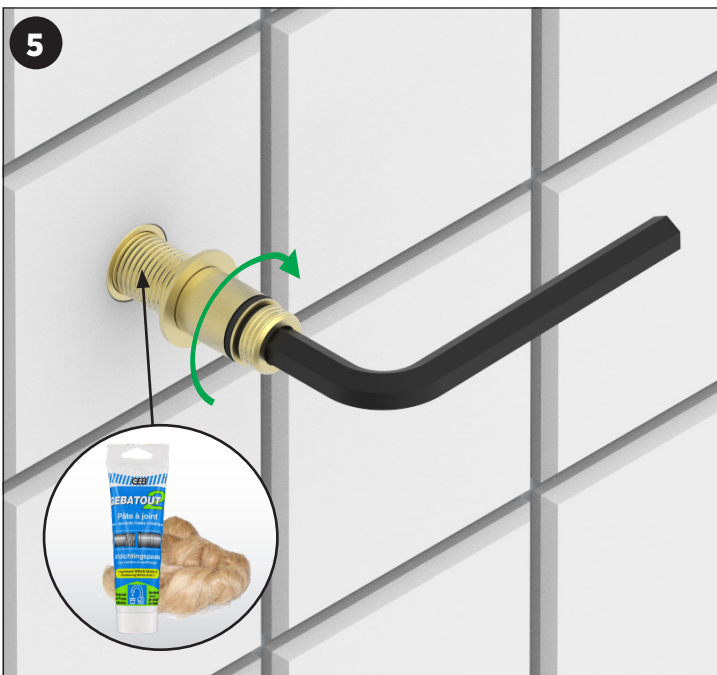
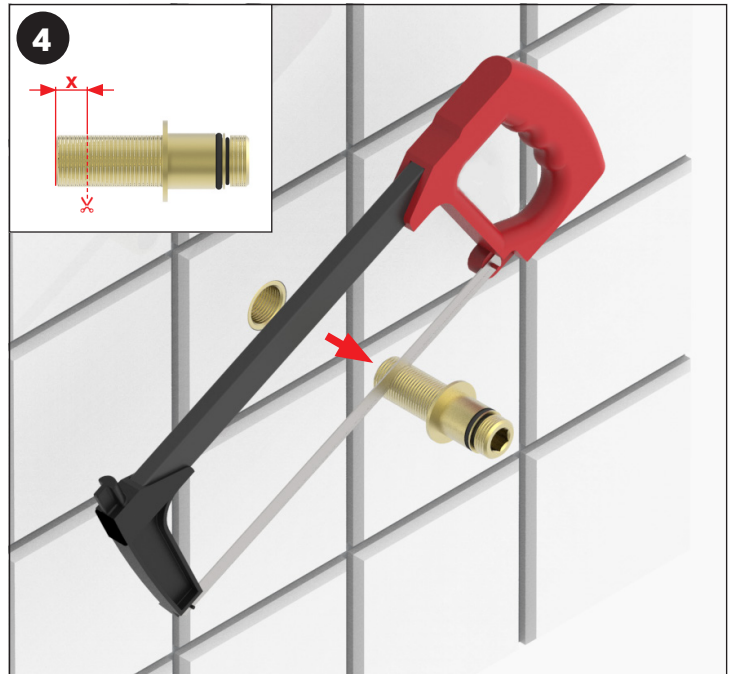
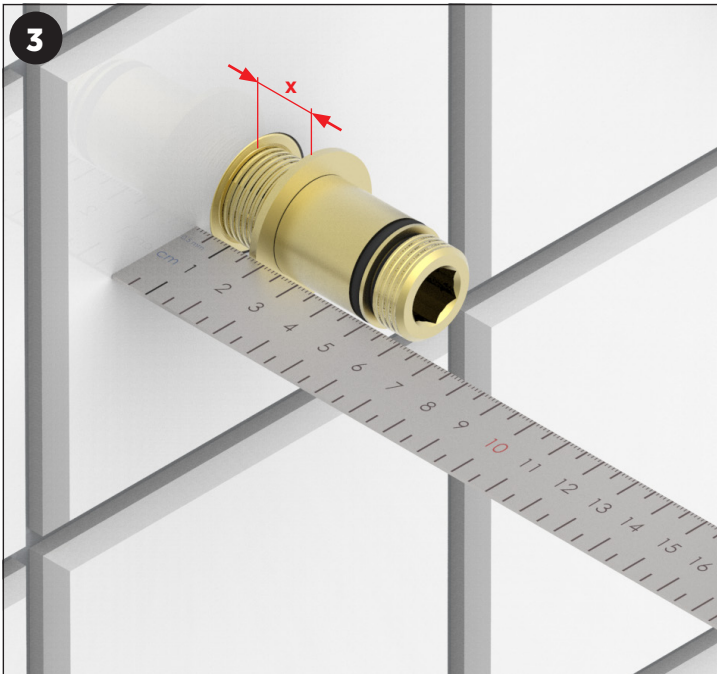
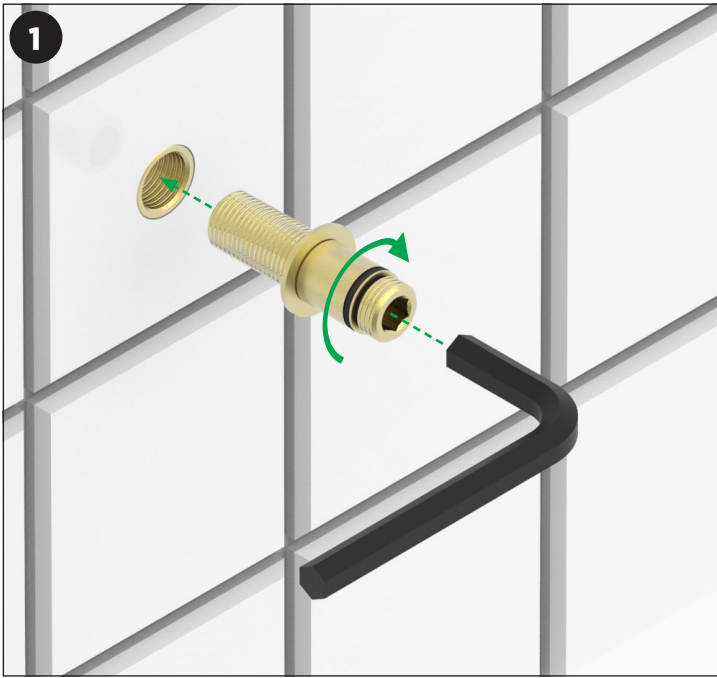
工具 (自备)

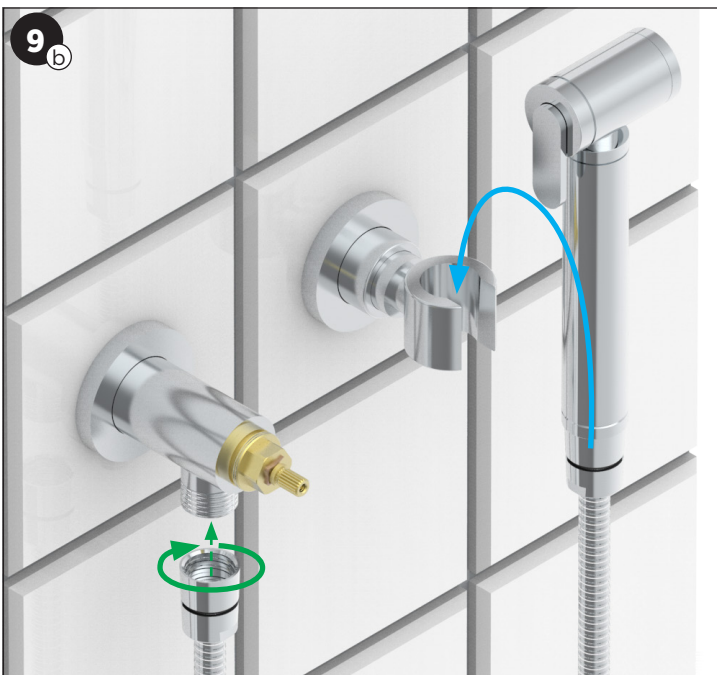
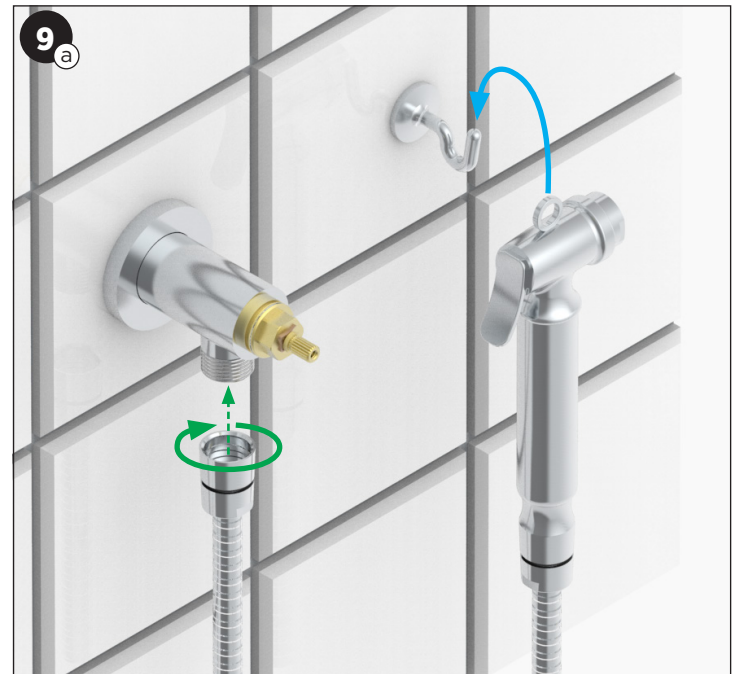
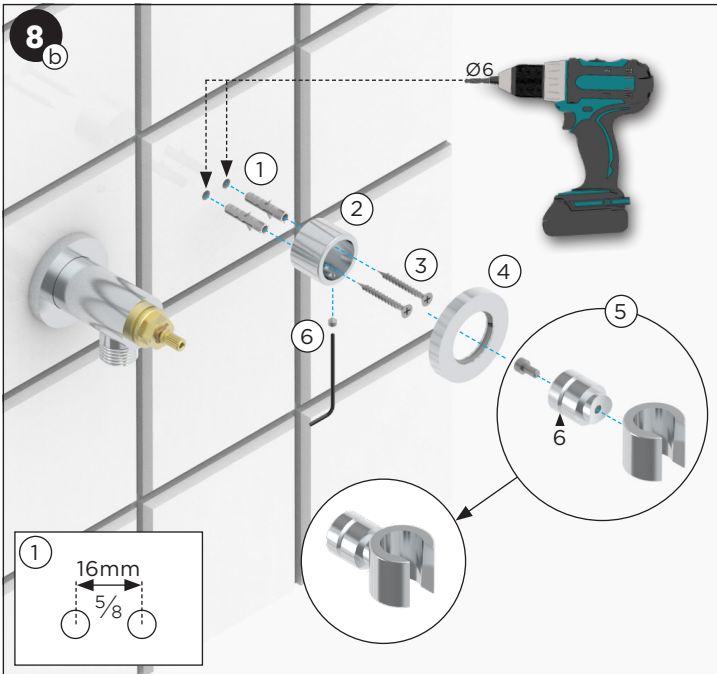
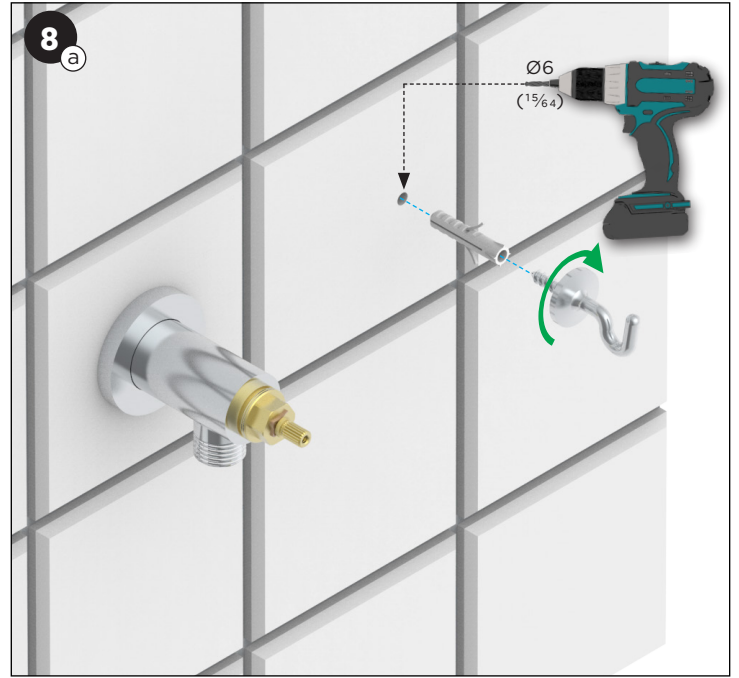
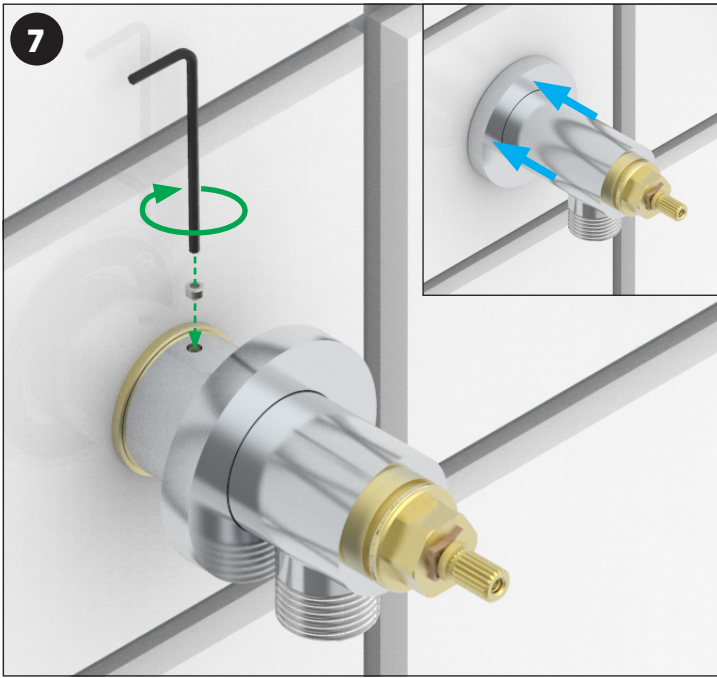
Werkzeuge (Nicht mitgeliefert)

Herramientas (no suministradas)

Ø6
(1/16)

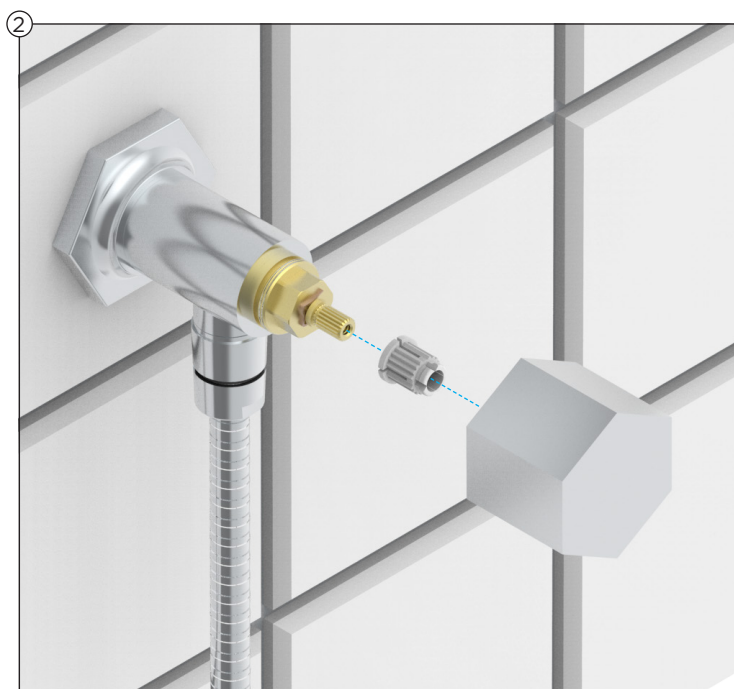


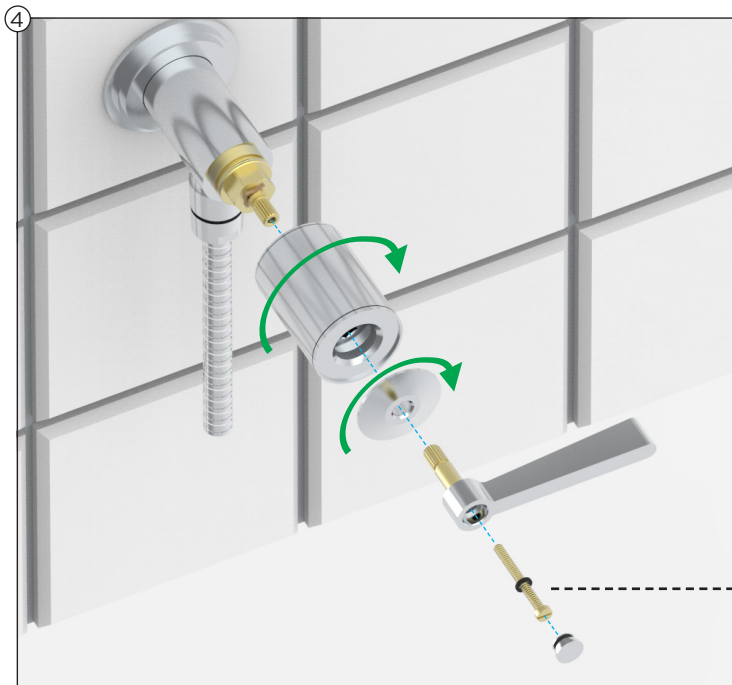
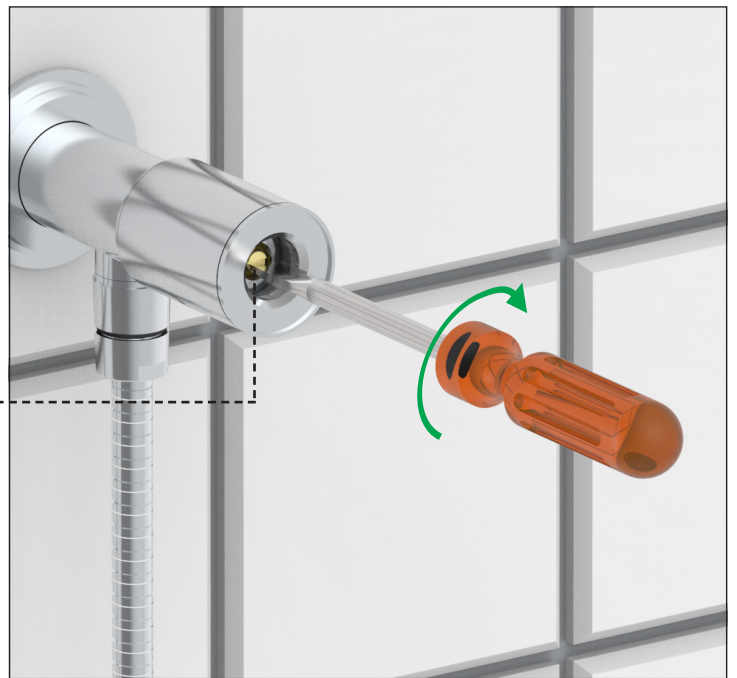




10

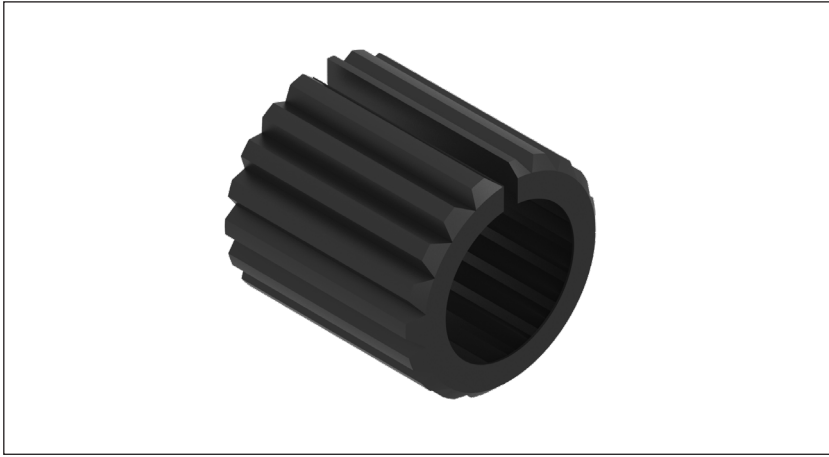
4 cas possibles
4 possible cases
4 种可能的案例
4 mögliche Fälle
4 casos posibles





Insert plastique strié

Notice d'installation / Installation instructions / 安装说明 / Installationsanleitung / Instrucciones de instalación



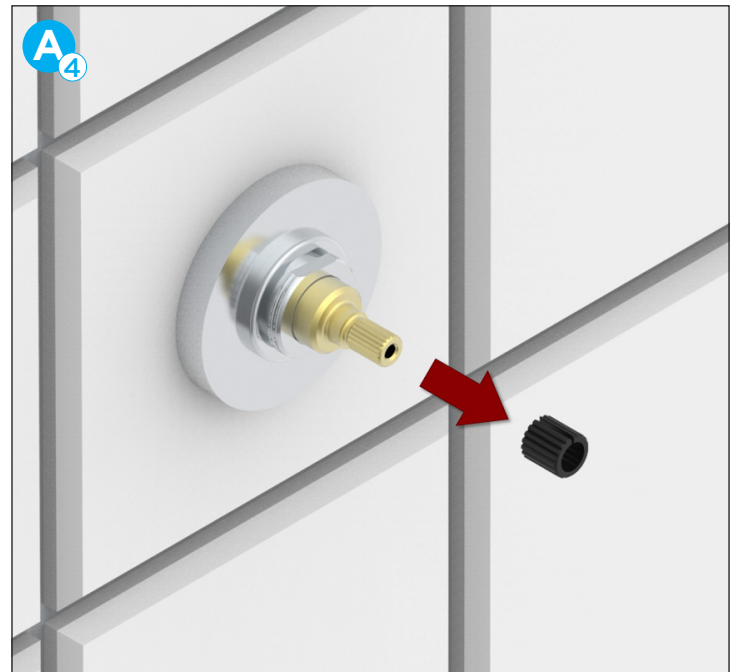
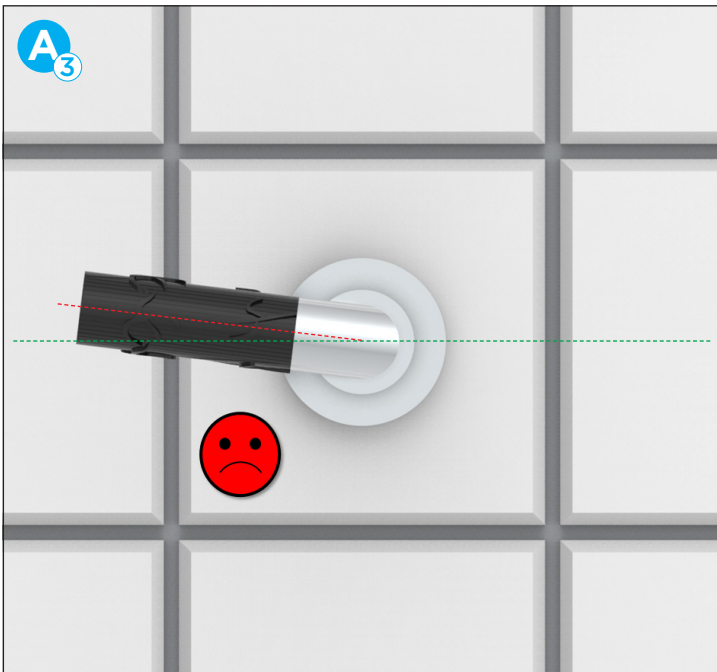
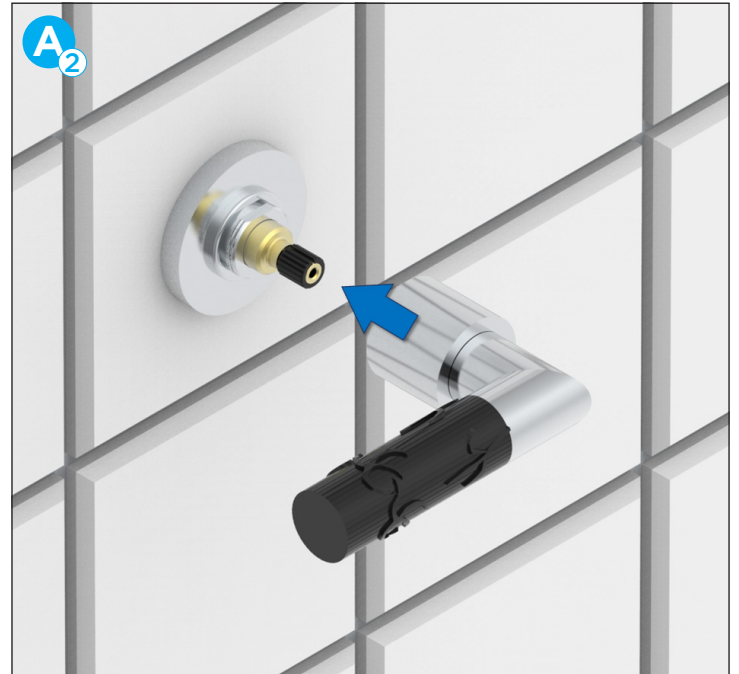
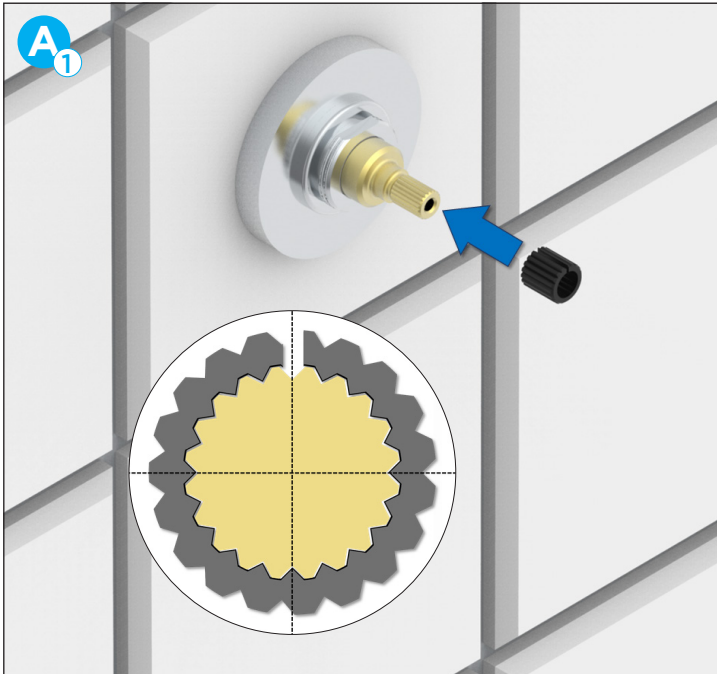
FR Insert plastique strié

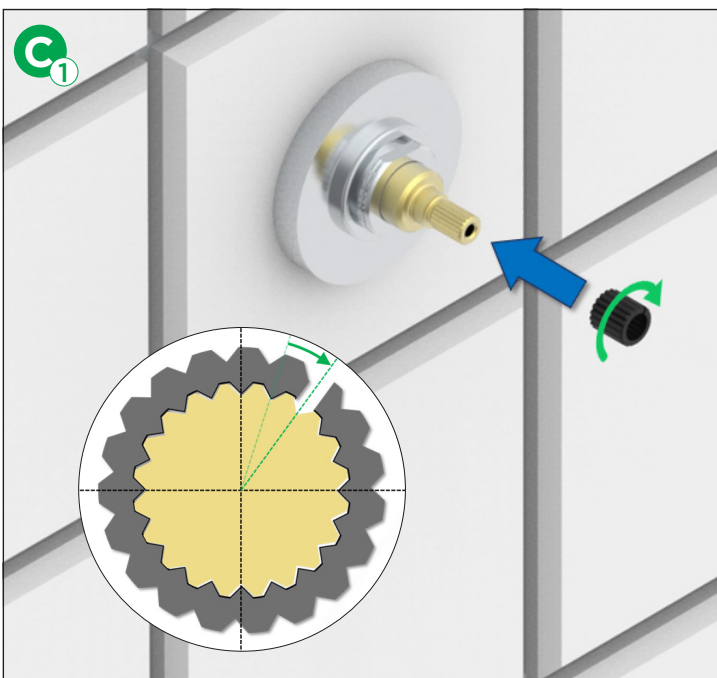
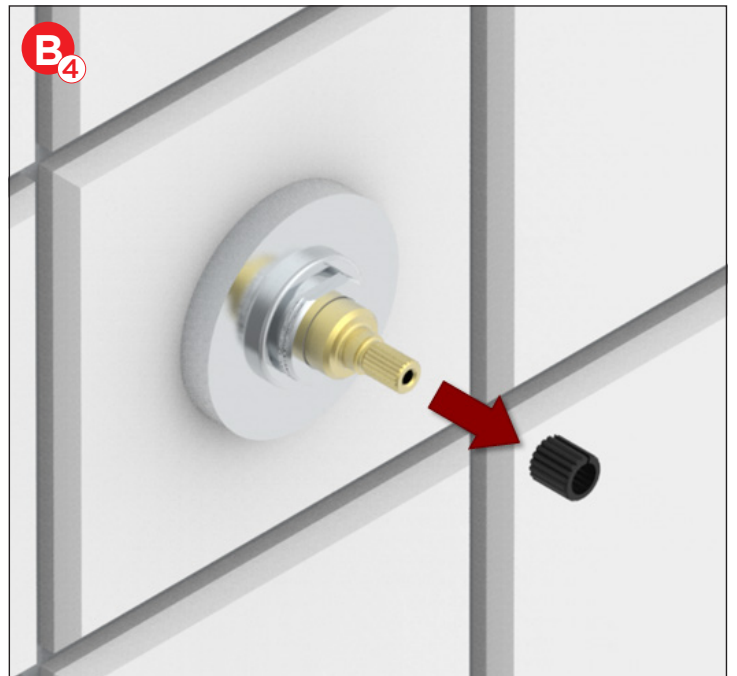
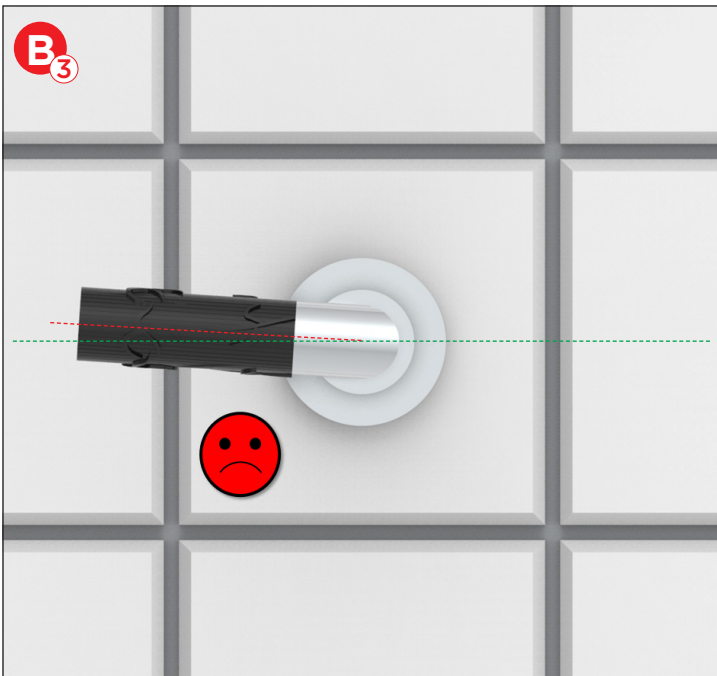
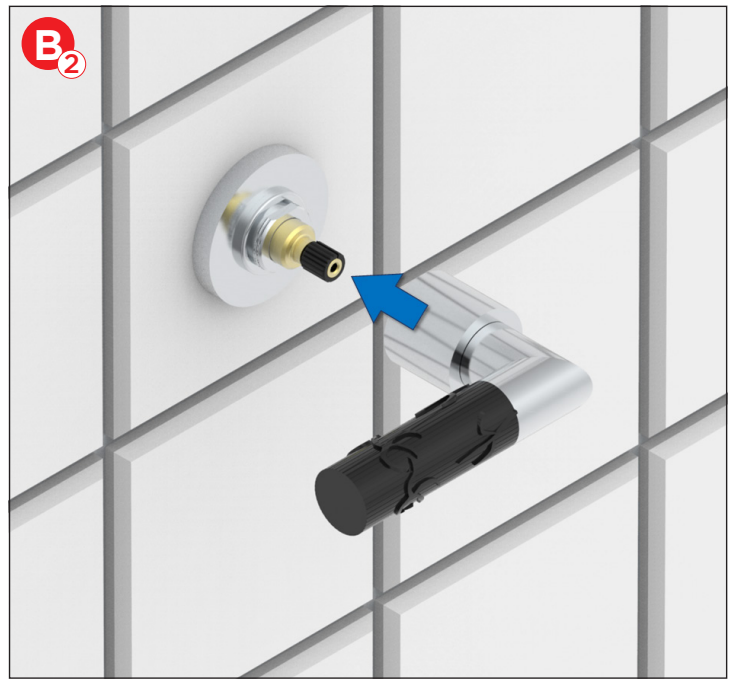
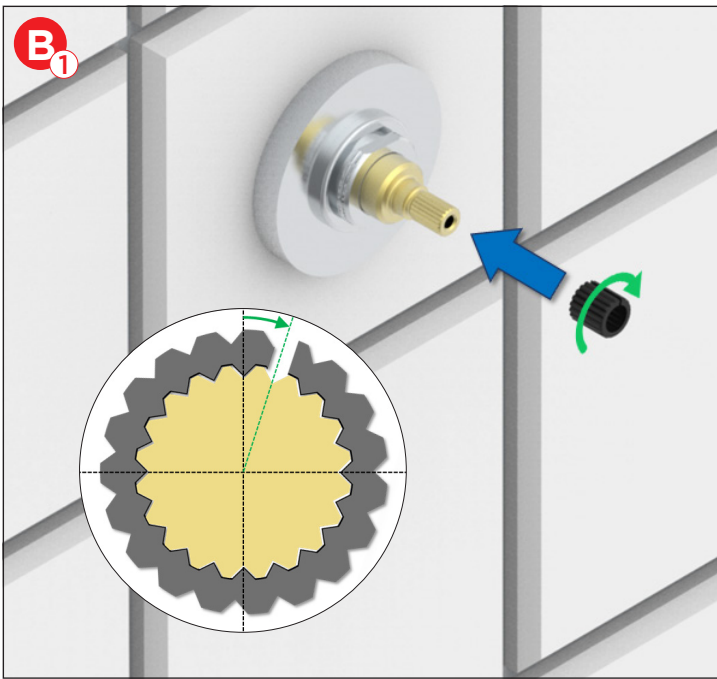
EN Grooved plastic insert

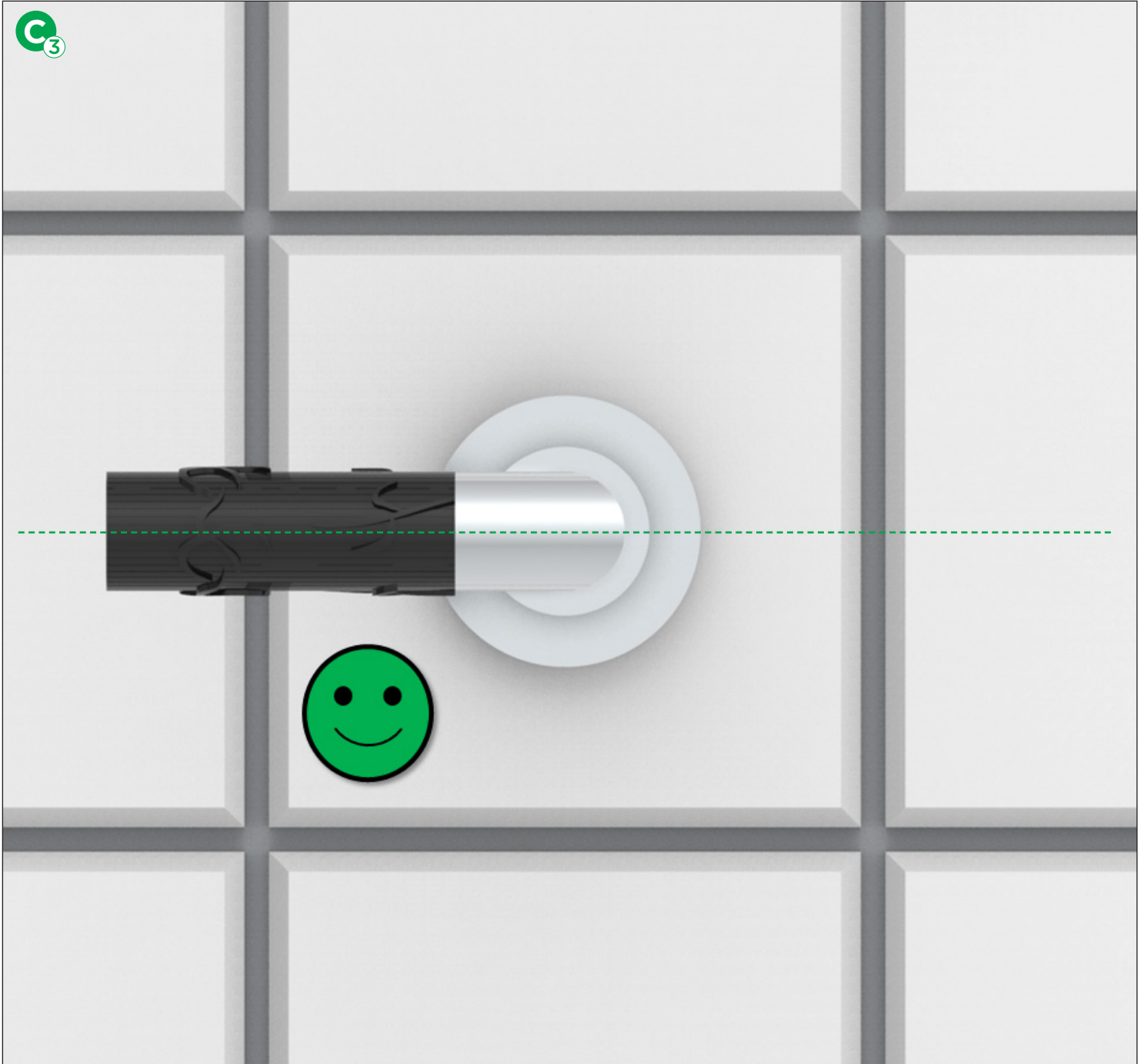
CN 条纹塑料插件

DE Geriffelter Kunststoffeinsatz

ES Inserto plástico estriado







Répéter l'opération jusqu'à obtenir la position verticale ou horizontale (19 positions possibles)

Repeat the procedure until you obtain the right vertical or horizontal position (19 possible positions)

重复操作，直达到垂直或水平位置（可能有 19 个位置）

Wiederholen Sie den Vorgang, bis die vertikale oder horizontale Position erreicht ist (19 mögliche Positionen)

Repetir la operación hasta obtener la posición vertical u horizontal (19 posiciones posibles)