

- FR** Garniture pour inverseur mural
 - EN** Trim for wall mounted diverter
 - CN** 适用于墙式逆变器的套管
 - DE** Dichtung für Wandwechselrichter
 - ES** Embellecedor para inversor mural
 - IT** Guarnizione per invertitore a parete
 - NL** Pakking voor wandomvormer
 - RU** Прокладка для настенного дивертора
- AR** تجهيزات إضافية من أجل محول حائطي

Outillage (Non-fourni)

- Tools (Not provided)
- 工具 (自备)
- Werkzeuge (Nicht mitgeliefert)
- Herramientas (no suministradas)
- Utensili (non forniti)
- Gereedschap (Niet meegeleverd)
- инструменты (Не обеспечен)
- الأدوات (غير مرفقة)

mm/inch

6 pastilles inclus / 6 pads included

Tube / Pipe Joint Plaque / Seal Plate

Garniture compatible avec les inverseurs ci-dessous
Trim compatible with the diverters below

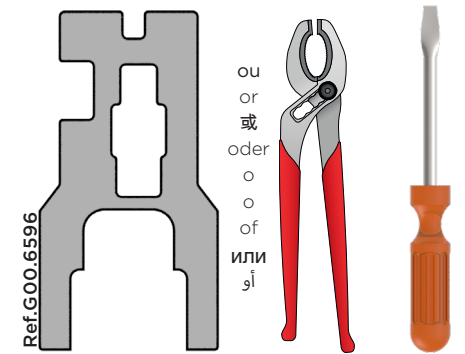
48M2SPSA 48M2SOA 49M3SPSA
48M2SPUSA 48M2SOUSA 49M3SPSUSA
48M2SPSA/W 48M2SOA/W 49M3SPSA/W

6 pastilles inclus / 6 pads included

Tube / Pipe Joint Plaque / Seal Plate

Garniture compatible avec les inverseurs ci-dessous
Trim compatible with the diverters below

48M2SPSA 48M2SOA 49M3SPSA
48M2SPUSA 48M2SOUSA 49M3SPSUSA
48M2SPSA/W 48M2SOA/W 49M3SPSA/W



Assurez vous d'avoir purgé les canalisations
Ensure that the piping is purged

确保已排除管道中的气体

Stellen Sie sicher, dass Sie die Rohrleitungen gespült haben

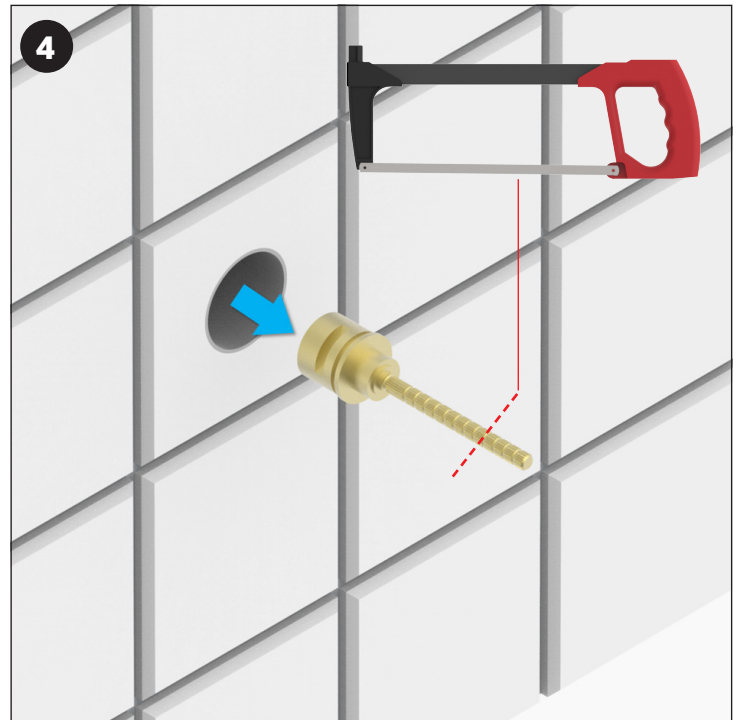
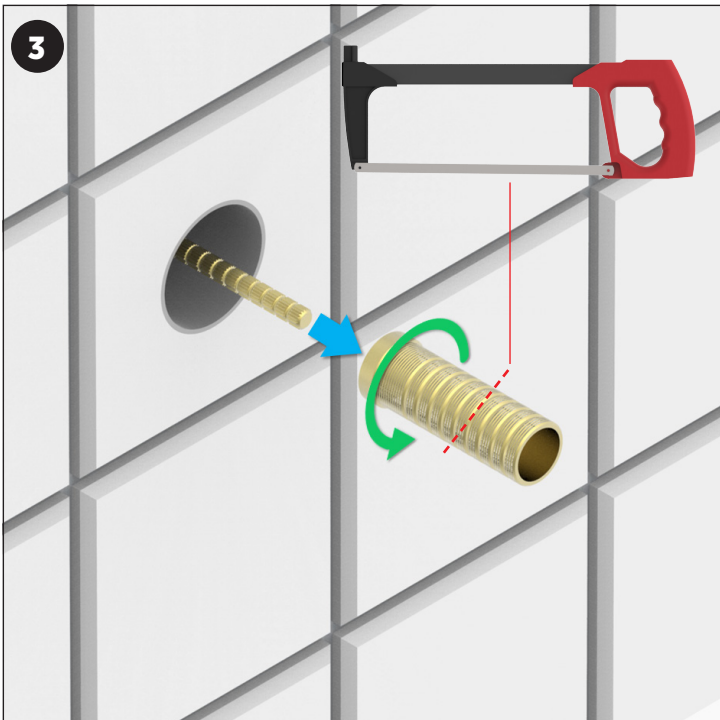
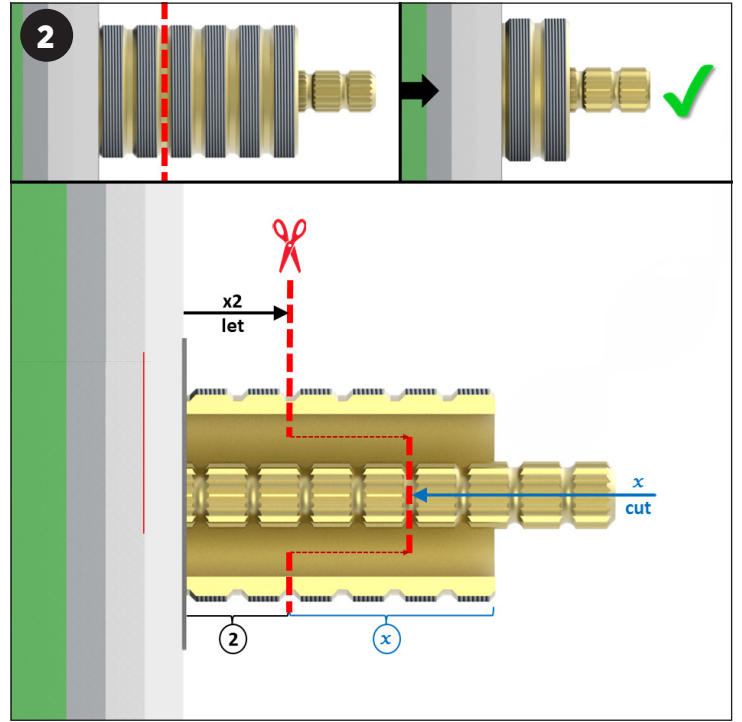
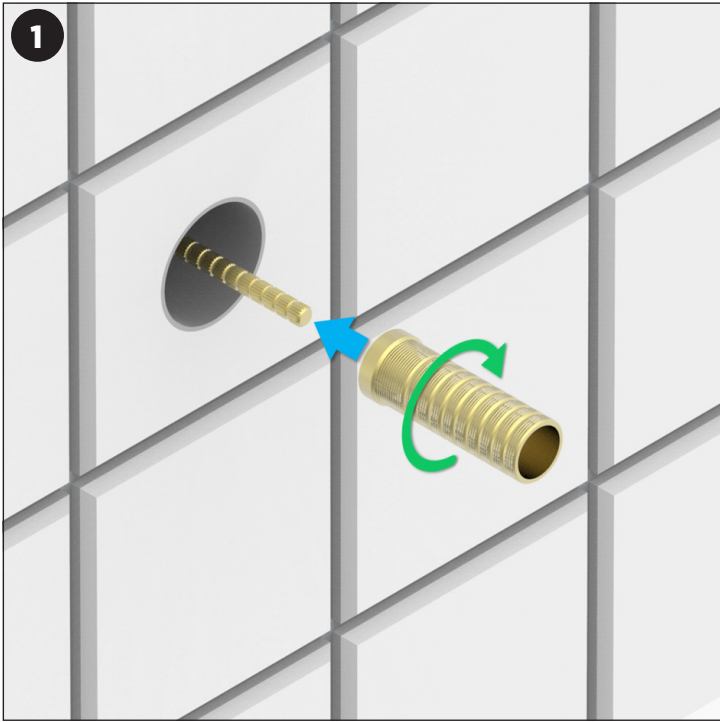
Asegúrese de haber purgado las canalizaciones

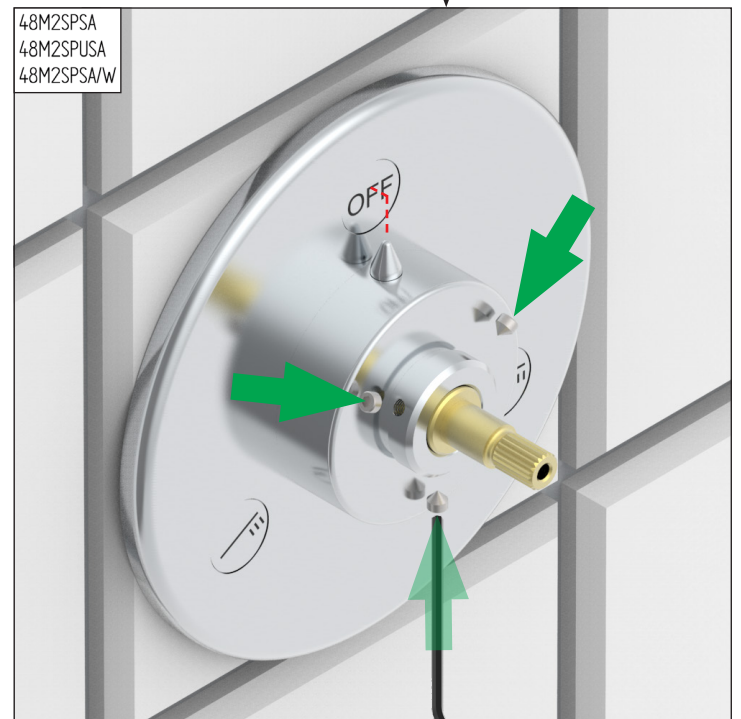
Zorg ervoor dat u de leidingen hebt schoongemaakt

Убедитесь в том, что вы очистили трубопроводные коммуникации

تاوانقوال فيظنن نم دكأت







Montage des croisillons / manettes

Handle / lever assembly

装配十字接头 / 手柄

Montage von Traversen / Armaturen

Montaje de separadores/palancas

Montaggio dei transetti/manopole

Montage kraanknoppen/handgreep

Монтаж крестообразных рукояток / рычагов

تركيب ضوابط صليبية/مقابض

7

4 cas possibles

4 possible cases

4 种可能的案例

4 mögliche Fälle

4 casos posibles

4 casi possibili

4 gevallen mogelijk

4 варианта возможны

4 حالات ممكنة

1



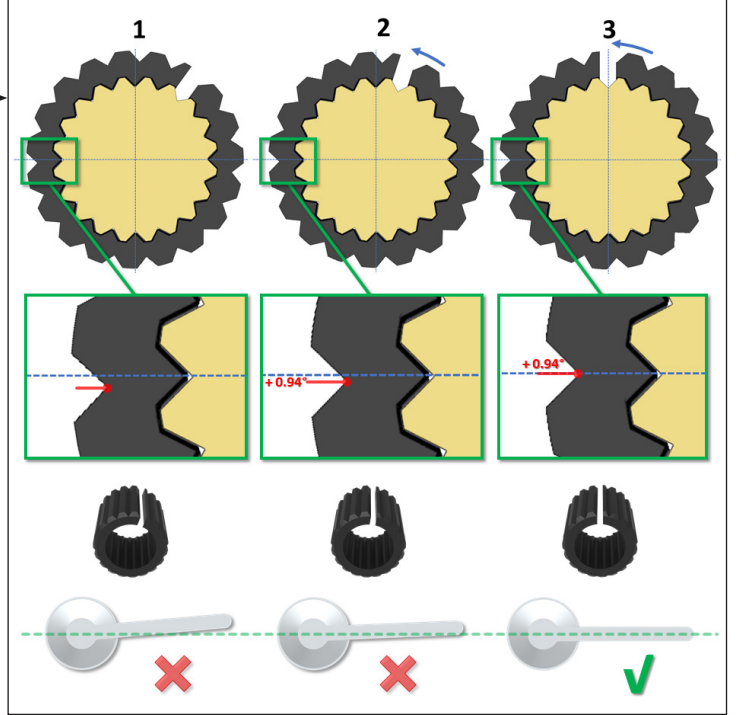
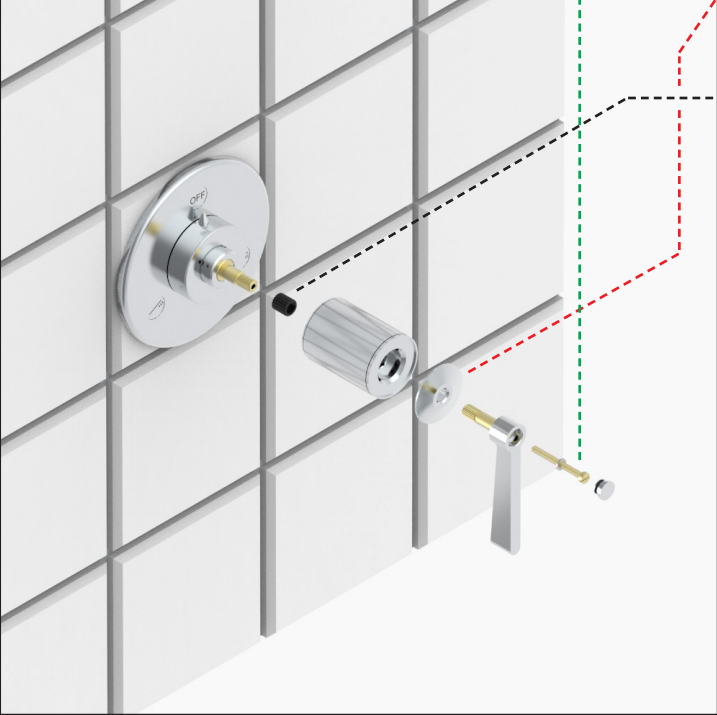
2



3



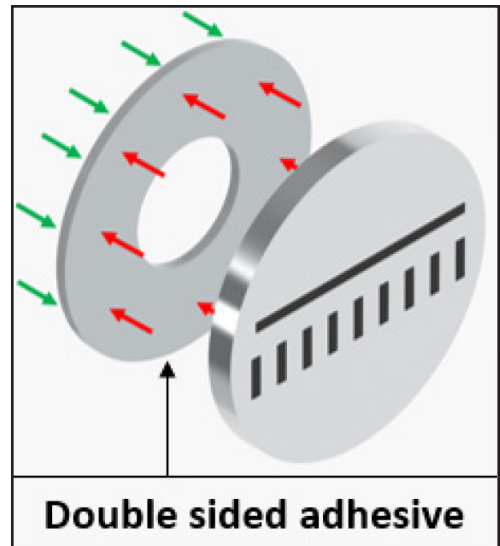
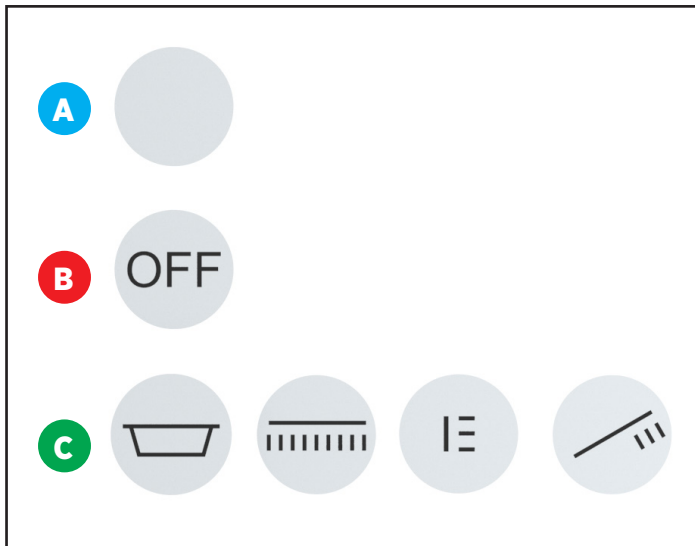
4



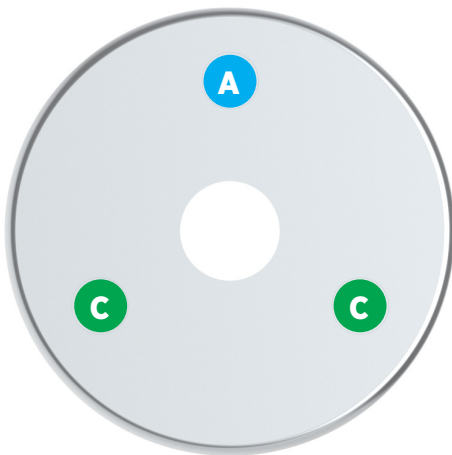
8

6 pastilles inclus / 6 pads included

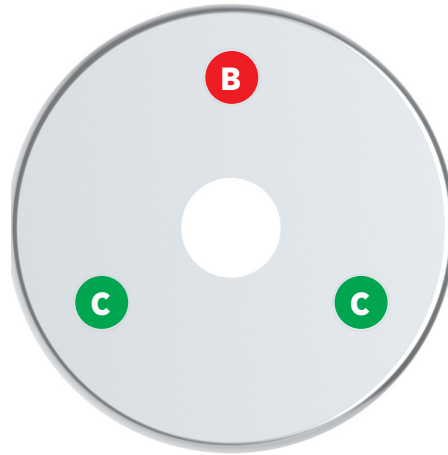
48M2SOA 48M2SOUSA 48M2SOA/W	✓		✓	✓	✓	✓
48M2SPSA 48M2SPUSA 48M2SPSA/W		✓	✓	✓	✓	✓
49M3SPSA 49M3SPUSA 49M3SPSA/W			✓	✓	✓	✓



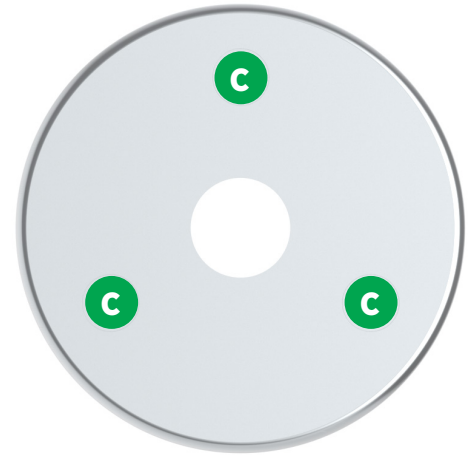
48M2SOA
48M2SOUSA
48M2SOA/W



48M2SPSA
48M2SPUSA
48M2SPSA/W



49M3SPSA
49M3SPUSA
49M3SPSA/W



Exemple

