



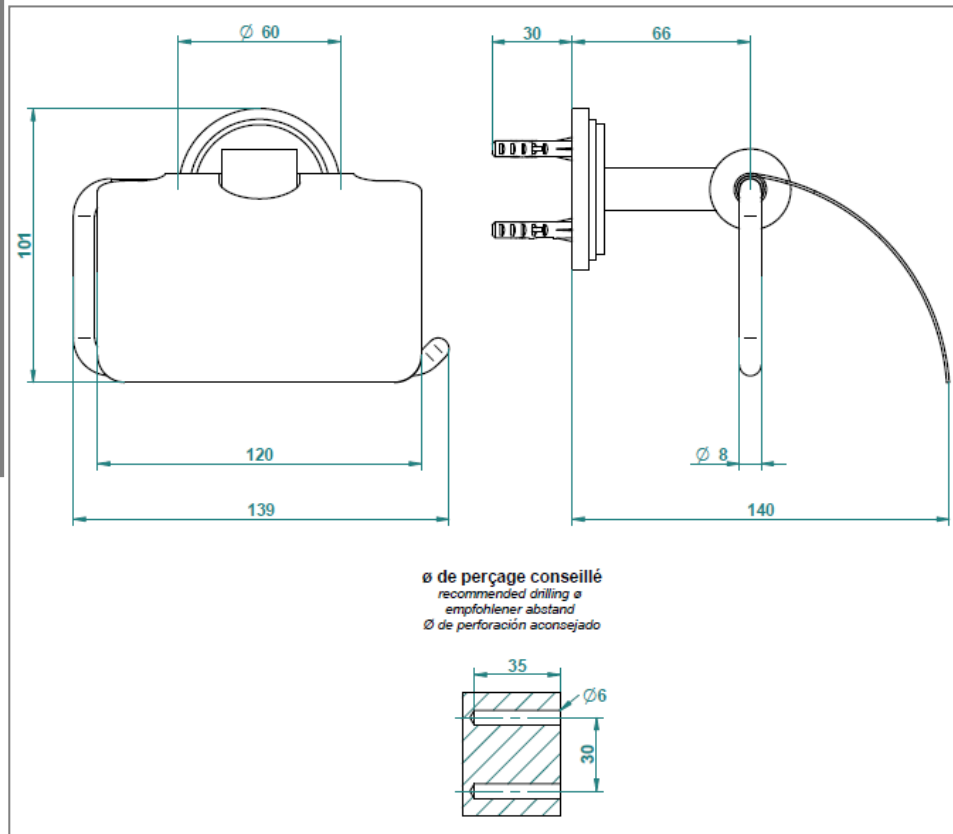
G2M/538AC/FR -GB-19798

**THG**<sup>®</sup>  
P A R I S

**PORTE PAPIER WC**  
**WALL MOUNTED WC**

Référence commerciale / Sales references

**538AC** : Porte-papier avec couvercle  
*Wall mounted WC paper holder with cover*



**Les conditions générales de garantie, le nettoyage et l'entretien de la robinetterie apparaissent dans les conditions générales de vente.**

*The warranty policy, cleaning and maintenance of the valves appear in the general conditions of sale.*

*Robinetterie & Accessoires*

35, rue Tourniere - BP 80212 - Béthencourt sur Mer - 80535 Friville cedex - France  
www.thg.fr - Tél. +33 (0)3 22 60 20 80 - Fax +33 (0)3 22 26 41 01