



THG[®]

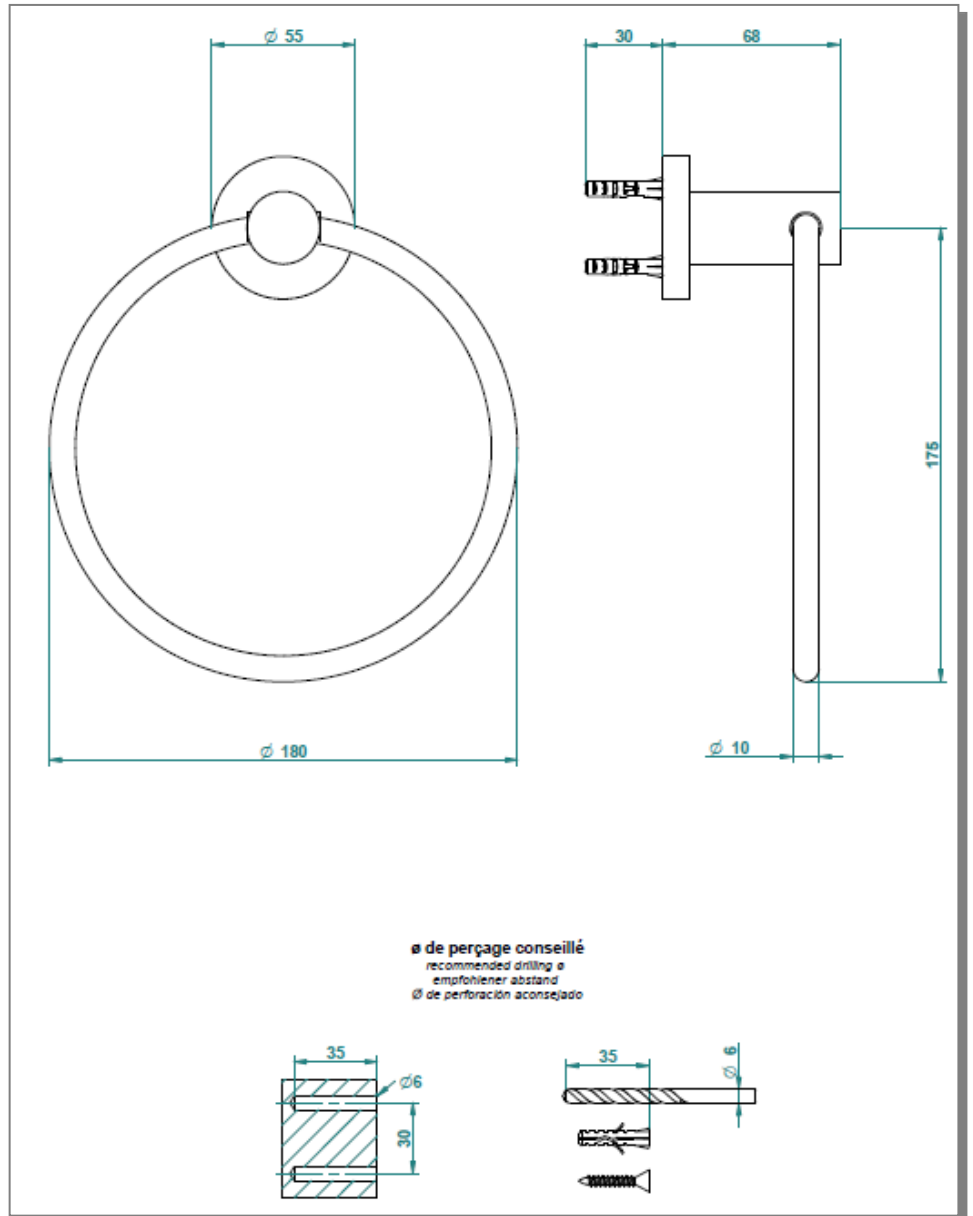
P A R I S

ANNEAU PORTE SERVIETTE *SINGLE TOWEL RING*

Référence commerciale/ Sales reference

504N:anneau porte serviette Ø 180mm

Single towel ring Ø 180mm





GARANTIE, NETTOYAGE ET MAINTENANCE

Garantie générale de 5 ans (acceptation après expertise) de la robinetterie et de la finition chromée.

Garantie de 1 an pour les traitements hors chromé (acceptation après expertise)

- ☞ Installation par des professionnels, conformément aux règles de l'art, aux normes et DTU.
- ☞ Utilisation conforme à leurs destinations et aux prescriptions d'utilisation.
- ☞ Entretien régulier (changement des joints, nettoyage des filtres et aérateurs, détartrage des mécanismes, graissage, ...)
- ☞ Nettoyage régulier de la robinetterie avec des produits non corrosifs et non abrasifs

Exclusions de la garantie

- ☞ Pièces d'usure (inverseurs, têtes à clapet ou céramique, cartouche céramique ou thermostatique)
- ☞ Dégât du au gel ☞ Choc accidentel ☞ Utilisation de produits corrosifs ou abrasifs
- ☞ Dégât causé par passage de corps étranger (canalisations non purgées) ☞ Mauvaise installation.

Service après vente

- ☞ Le Service après-vente T.H.G. assure la prise en charge d'un produit défectueux à la demande d'un distributeur.
- ☞ Les envois doivent être faits par l'expéditeur en port payé et adressés au service après-vente THG.
- ☞ Les produits doivent être emballés de façon individuelle de manière à ne causer aucun coup ou détériorations.
- ☞ A réception les produits sont expertisés :
 - Si le défaut est imputable à THG, il est soit réparé, remplacé
 - Si le défaut n'est pas imputable à THG, un rapport d'expertise est rédigé ; le produit pourra être réparé ou remplacé aux frais de l'expéditeur après acceptation.
- ☞ Toute détérioration lors du démontage d'un produit pour retour ne sera pas couverte par la garantie.
- ☞ Dans le cas d'une demande d'avoir sur un retour produit neuf, après expertise, il sera établi un avoir.
- ☞ Une décote pourra être appliquée dans le cas d'un traitement spécial ou dans le cas d'un produit abîmé.

Tous nos produits sont contrôlés à 100% en étanchéité. Purger les canalisations est impératif afin de ne pas endommager les têtes céramiques, les cartouches céramiques et les cartouches thermostatiques.

ENTRETIEN

Pour garder votre robinetterie belle et en parfait état le plus longtemps possible, l'idéal est de la nettoyer après chaque utilisation. Le nettoyage doit s'effectuer avec de l'eau savonneuse et un chiffon doux, un rinçage à l'eau et un essuyage avec un chiffon doux.



Tous les produits abrasifs contenant de l'alcool ou basés sur d'autres acides, ainsi que les anti-tartre sont à exclure.
Pour un entretien plus approfondi (trace résiduelle ou de calcaire), nous commercialisons deux types de produits suivant la finition :

▶▶ **Renov'rob** (réf commerciale :140R et 140MR)

Ce produit élaboré à partir de cires et de savons organiques peut être utilisé sur les finitions chromé et nickel. Il forme un film protecteur de cire qui permet le lustrage et donne un éclat durable.

▶▶ **Brillor** (réf commerciale :140B et 140MB)

Ce produit élaboré à partir de savon acide gras et de micro-granulés d'élastomères organique peut être utilisé sur les finitions doré, luxbrass et finition satinée. Il forme un film protecteur de cire qui permet le lustrage et donne un éclat durable.

Nettoyage des pommeaux de douche, des douchettes et des aérateurs



Ils peuvent être enlevés toutes les 6 – 8 semaines et trempés dans la même solution (8 volumes d'eau - 1 volume de vinaigre blanc). Pour les douchettes à main qui ne sont pas équipées de protection contre la dureté de l'eau, nous vous recommandons de faire un nettoyage régulier à l'eau additionnée de vinaigre blanc.



5 years general Warranty :Valves, fitting and our chrome finish
All other finishes are Warranted For **1 year** claims are accepted after analyze.

- ☞ Installations must be carried out by professional plumbers / contractors and in accordance with the code of practice and standards in line with DTU.
- ☞ Products must be used and maintained in accordance with their purpose and in line with manufacturer's instructions.
- ☞ Product must be regularly maintained and must include regular cleaning out of aerators and filters. Where necessary systems should be de-scaled to reduce the damaging effects of hard water calcium build up which are beyond the control of the manufacturer.
- ☞ Cleaning must be undertaken with non-abrasive and non-corrosive products and cloths.

Warranty exclusions

- ☞ Normal wear and tear of working parts to include diverters, ceramic heads, spindle heads, ceramic or thermostatic cartridges.
- ☞ Frost damage ☞ Accidental impact ☞ Use of corrosive or abrasive products which includes marble cleaners.
- ☞ Damage from particles of dirt, etc caused by lack of cleaning of aerators or filters.
- ☞ Incorrect installation. Damage to products caused by installation or dismantling.

After-sales service for defective product

- ☞ Defective items must be returned to the factory at the clients expense and addressed to the **THG After Sales Department**. We recommend **that returned items are correctly insured during transit**.
- ☞ Product must be carefully wrapped by the returnee, with each item individually protected to prevent any impact during delivery. We recommend a digital image be taken of the wrapped goods to confirm their packing.
- ☞ Upon receipt of the returned items goods will be inspected by THG Quality Control and a report will be prepared. Such report will determine if the alleged fault/damage is a result of the manufacturer.
- ☞ Goods found NOT to be defective will be repaired or changed at full charge to the client.

All our products are checked for water tightness. In order to maintain the warranties it is necessary to regularly drain through water systems to ensure the prevention of dirt damage to the ceramic heads and cartridges and thermostatic cartridges.

CLEANING

To maintain fittings in perfect condition cleaning is recommended after every use with soapy water applied, rinsed and then dried off with a soft, non-abrasive cloth.



Abrasive products which contain alcohol, acid or anti-scale ingredients are prohibited and will nullify the Warranty.
For a deeper clean and to remove residual or corrosive markings we recommend a monthly application of a suitable cleaner for the metal installed or we offer the following recommended cleaning products:

▶▶ **Renov'rob** (Sales ref :140R et 140MR)

For use on **CHROME** and **NICKEL** finishes this wax and organic soap based cleaner, applied and removed with a non-abrasive soft cloth, creates a protective wax-film which enables the fittings to be polished and produces a lasting brightness.

▶▶ **Brillor** (Sales ref :140B et 140MB)

For use on **GOLD**, **LUXBRASS** and **SATIN** finishes this fatty-acid soap and micro-granules of organic content, applied and removed with a non-abrasive soft cloth, creates a protective wax film which enables the fittings to be polished and produces a lasting brightness. (satin Finishes should be lightly buffed).

It is possible to order aerators (look at our brochure)

Cleaning of the handshowers and shower heads



These should be removed each 6-8 weeks and soaked in the same solution (8 parts water – 1 part white vinegar) For handshowers which are not equipped with hard-water protection, we recommend you to do a regular cleaning in water with some white vinegar.

Robinetterie & Accessoires

35, rue Tourniere - BP 80212 - Béthencourt sur Mer - 80535 Friville cedex - France
www.thg.fr - Tél. +33 (0)3 22 60 20 80 - Fax +33 (0)3 22 26 41 01