



Location:


SYMMONS® Identity™

the smart choice™

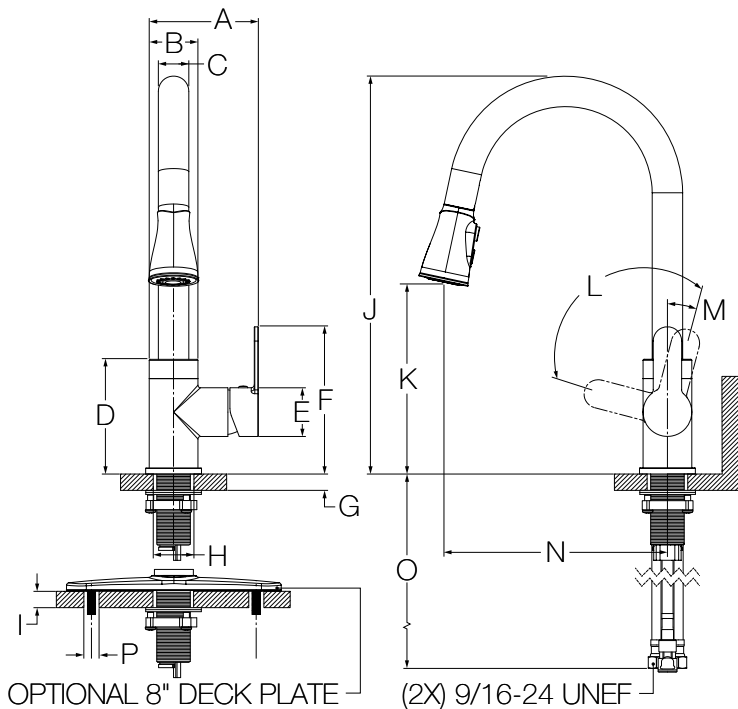


S-6710-PD-1.5
Single Handle Pull-Down Kitchen Faucet
Specification Submittal



Model Numbers	Feature Highlights
<input type="checkbox"/> S-6710-PD-1.5 <i>Single Handle Pull-Down Kitchen Faucet</i>	<ul style="list-style-type: none"> • Single hole mount configuration • 3 hole mount configuration with optional 8" deck plate • Two mode wand (spray to stream touch control & standard) • 360 degree spout rotation • Quarter turn ceramic cartridge • 25 inch braided hose water supply connections • Standard 1.5 gpm (5.7 L/min) flow rate • Components shall be metal and nonmetallic construction, plated in standard polished chrome finish
Finish Options/Modifications	Warranty
<input type="checkbox"/> Delete Suffix 1.5 <i>2.2 gpm (8.3 L/min) flow restrictor</i> <input type="checkbox"/> -DP <i>8" deck plate</i> <input type="checkbox"/> -STS <i>Stainless Steel finish</i>	<p>Warranty</p> <p>Limited Lifetime - to the original end purchaser in consumer/residential installations. 5 Years - for industrial/commercial installations. Refer to www.symmons.com/warranty for complete warranty information.</p>
Note: Append appropriate -suffix to model number.	
Compliance	
-ASME A112.18.1/CSA B125.1 -NSF/ANSI 61.9; NSF/ANSI 372	

Dimensions



Measurements	
A	4-1/4", 108 mm
B	Ø 1-7/8", 48 mm
C	1-3/16", 30 mm
D	4-7/16", 113 mm
E	Ø 1-7/8", 48 mm
F	5-23/32", 145 mm
G	Deck Thickness Ref. Max. 1-3/4", 45 mm
H	Hole Size Min. Ø 1-3/8", 35 mm Max. Ø 1-1/2", 38 mm
I	Deck Thickness Ref. Max. 1-1/2", 38 mm
J	15-7/16", 392 mm
K	7-7/16", 189 mm
L	90 degrees
M	15 degrees
N	8-11/16", 221 mm
O	25", 635 mm
P	(2x) Hole Size Min. Ø 7-16", 11 mm


Note: Dimensions subject to change without notice.



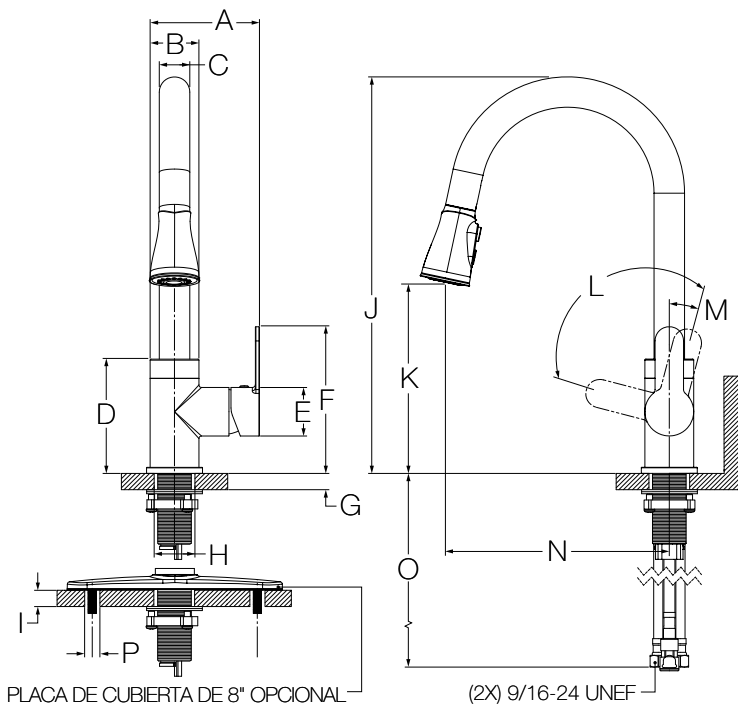
S-6710-PD-1.5

Grifo para cocina con manija única

Presentación de especificaciones

Números de modelo	Características destacadas
<input type="checkbox"/> S-6710-PD-1.5 Grifo para cocina con manija única	<ul style="list-style-type: none"> • Configuración de montura en un solo orificio • Configuración de montura en 3 orificios con placa opcional de 8" • Varilla de dos modos (rocío a chorro con control táctil y estándar) • Boquilla con 360 grados de rotación • Cartucho de cerámica con un cuarto de vuelta • Manguera trenzada de 25 pulgadas con conexiones para suministro de agua • Caudal estándar de 1.5 gal/min (5.7 L/min) • Las piezas serán de materiales metálicos y no metálicos recubiertos con el acabado estándar de cromo pulido.
Opciones / Modificaciones de acabado	Garantía
<input type="checkbox"/> Eliminar sufijo 1.5 Reductor de caudal de 2.2 gal/min (8.3 L/min) <input type="checkbox"/> -DP Placa de cubierta de 8" <input type="checkbox"/> -STS Acabado en acero inoxidable	Limitada de por vida - para el comprador original del producto en establecimientos del consumidor/residenciales. 5 años - para instalaciones industriales y comerciales. Consulte www.symmons.com/warranty para obtener información completa sobre la garantía.
Nota: Anexar el -sufijo apropiado al número de modelo.	
Cumplimiento -ASME A112.18.1/CSA B125.1 -NSF/ANSI 61.9; NSF/ANSI 372 	

Dimensiones



Medidas	
A	4-1/4", 108 mm
B	Ø 1-7/8", 48 mm
C	1-3/16", 30 mm
D	4-7/16", 113 mm
E	Ø 1-7/8", 48 mm
F	5-23/32", 145 mm
G	Referencia del grosor de la cubierta Máx. 1-3/4", 45 mm
H	Tamaño del orificio Mín. Ø 1-3/8", 35 mm Máx. Ø 1-1/2", 38 mm
I	Referencia del grosor de la cubierta Máx. 1-1/2", 38 mm
J	15-7/16", 392 mm
K	7-7/16", 189 mm
L	90 grados
M	15 grados
N	8-11/16", 221 mm
O	25", 635 mm
P	Tamaño del orificio (2x) Mín. Ø 7-16", 11 mm


Nota: Las dimensiones pueden cambiar sin previo aviso.



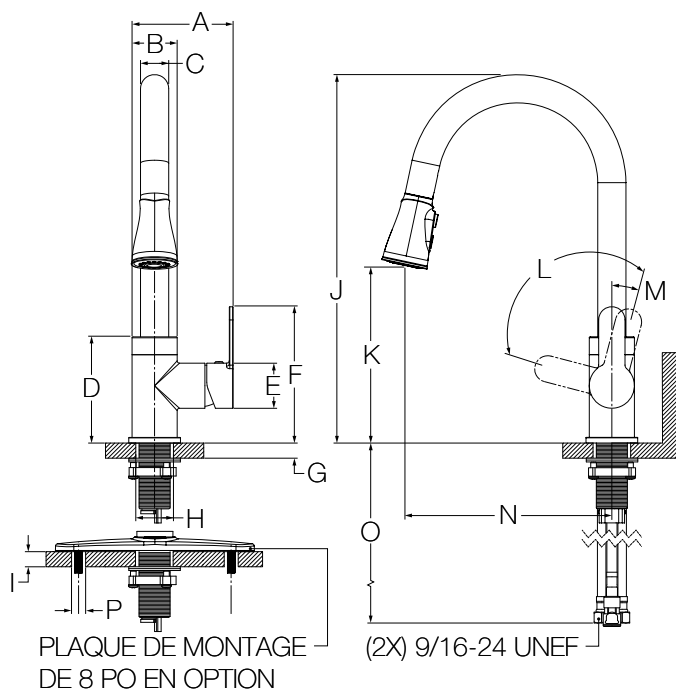
S-6710-PD-1.5

Robinet de cuisine à bec rétractable à poignée unique

Présentation des spécifications

Numéros de modèles	Principales caractéristiques
<input type="checkbox"/> S-6710-PD-1.5 <i>Robinet de cuisine à bec rétractable à poignée unique</i>	<ul style="list-style-type: none"> • Configuration de montage à trou unique • Configuration de montage à 3 trous avec plaque de montage de 8 po en option • Manche à deux modes (pulvérisation et vaporisation commande manuelle et standard) • Bec pivotant à 360 degrés • Type quart de tour avec cartouche en céramique • Raccords du boyau d'alimentation fileté de 25 pouces • Débit standard de 1,5 gpm (5,7 L/min) • Les composants sont faits de matériaux métalliques et non métalliques au fini chrome poli standard
Options/modifications du fini	
<input type="checkbox"/> Delete Suffix 1.5 <i>Réducteur de débit de 8,3 L/min</i> <input type="checkbox"/> -DP <i>Plaque de montage de 8 po</i> <input type="checkbox"/> -STS <i>Fini acier inoxydable</i>	<h3>Garantie</h3> <p>À vie limitée - à l'acheteur original dans les installations résidentielles/à l'usage du consommateur. 5 ans - sur des installations industrielles et commerciales. Se reporter au site www.symmons.com/warranty pour des informations complètes concernant la garantie.</p>
<p>Remarque: Joindre le -suffixe approprié au numéro de modèle</p>	
Conformité	
<p>-ASME A112.18.1/CSA B125.1 -NSF/ANSI 61.9; NSF/ANSI 372</p>	

Dimensions



Mesures	
A	4-1/4 po, 108 mm
B	Ø 1-7/8 po, 48 mm
C	1-3/16 po, 30 mm
D	4-7/16 po, 113 mm
E	Ø 1-7/8 po, 48 mm
F	5-23/32 po, 145 mm
G	Épaisseur de comptoir de réf. Max. 1-3/4 po (45 mm)
H	Taille du trou Min. Ø 1-3/8 po, 35 mm Max. Ø 1-1/2 po, 38 mm
I	Épaisseur de comptoir de réf. Max. 1-1/2 po, 38 mm
J	15-7/16 po, 392 mm
K	7-7/16 po, 189 mm
L	90 degrés
M	15 degrés
N	8-11/16 po, 221 mm
O	25 po, 635 mm
P	(2x) Taille du trou Min. Ø 7-16 po, 11 mm

Remarque: Les dimensions sont sujettes à changer sans préavis.