







Location:

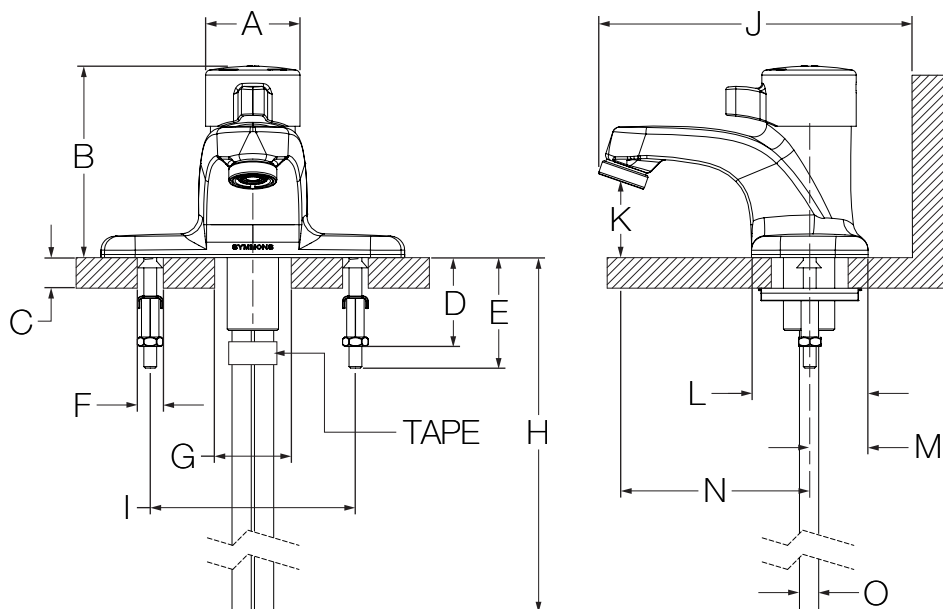
SCOT®/Metering



SLC-6000 Series Metering Lavatory Faucet Specification Submittal

Model Numbers	Specification
<input type="checkbox"/> SLC-6000 <i>SCOT Metering Lavatory Faucet</i>	Metering lavatory faucet features 4" centerset mount, 3/8" copper supply tubes and temperature limit stop. Vandal resistant 0.5 gpm (1.9 L/min) aerator limits water flow to a maximum of 0.25 gpc (0.95 L/cyl) @ 60 psi with a maximum 30 second closing time. Faucet constructed from brass, plated in standard polished chrome finish. <div style="text-align: right;">   </div>
Modifications	Compliance
<input type="checkbox"/> -0.35  <i>0.35 gpm (1.3 L/min) vandal resistant aerator</i> <input type="checkbox"/> -DP <i>8" deck plate</i> <input type="checkbox"/> -G <i>Grid drain</i> <input type="checkbox"/> -IPS <i>1/2" male IPS connections</i> <input type="checkbox"/> -ML <i>Maxline thermostatic mixing valve for temperature selection</i> <input type="checkbox"/> -MV <i>Mechanical mixing valve for temperature selection</i> <input type="checkbox"/> -OFG <i>Offset grid strainer</i> <input type="checkbox"/> -QC <i>Quick close cartridge</i> <input type="checkbox"/> -STE <i>8" supply tube extensions with compression couplings</i>	-ASME A112.18.1/CSA B125.1 -NSF/ANSI 61.9, NSF/ANSI 372 <div style="text-align: right;">  </div>
<p>Note: Append appropriate -suffix to model number.</p>	Warranty
	<p>Limited Lifetime - to the original end purchaser in consumer/residential installations. 5 Years - for industrial/commercial installations. Refer to www.symmons.com/warranty for complete warranty information.</p>

Dimensions



Measurements	
A	Ø 1-7/8", 48 mm
B	3-3/4", 95 mm
C	Deck Thickness Ref. Min. 1/2", 13 mm Max. 1", 25 mm
D	1-3/8", 35 mm
E	2-1/8", 54 mm
F	(2x) Hole Size Ø 1/2", 13 mm
G	Hole Size Ø 1-1/4", 32 mm
H	11", 279 mm
I	4", 102 mm
J	5-3/4", 146 mm
K	1-1/2", 38 mm
L	2-1/4", 57 mm
M	1-1/8", 29 mm
N	3-5/8", 92 mm
O	3/8", 10 mm

Note: Dimensions subject to change without notice.

Emplacement :



SYMMONS® SCOT®/Mesureur





the smart choice™

Série SLC-6000

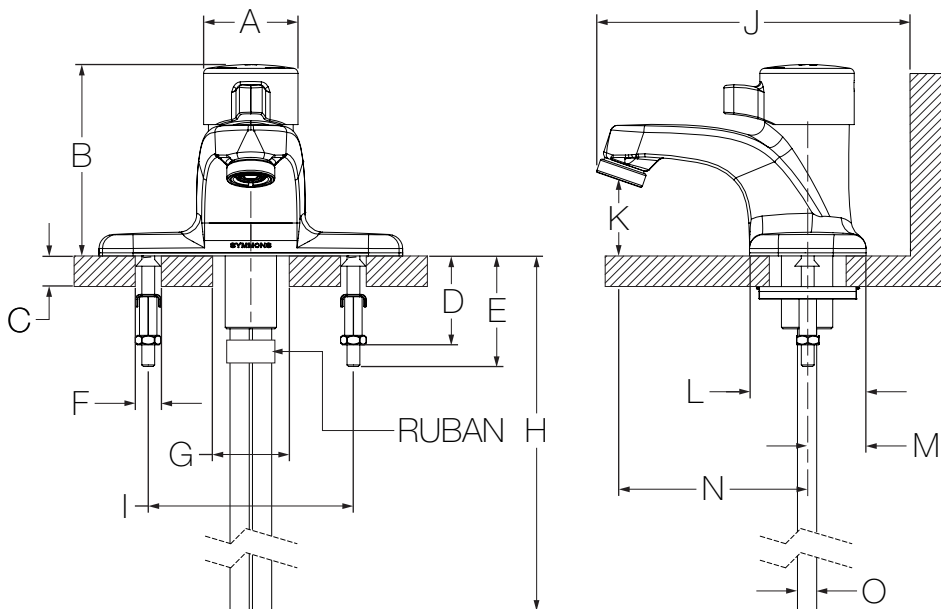
Robinet de lavabo mesureur

Présentation des spécifications



Numéros de modèle	Spécifications
<input type="checkbox"/> SLC-6000 <i>Robinet de lavabo mesureur SCOT</i>	<p>Le robinet de lavabo mesureur comprend un support monopièce de 4 po, des conduites d'alimentation en cuivre de 3/8 de po et un mécanisme d'arrêt pour la limite de température. Résistant au vandalisme 0,5 gpm (1,9 L/min) aérateur limite le débit d'eau à un maximum de 0,25 gpc (0,95 L/cyl) @ 60 psi avec une durée de fermeture maximale de 30 secondes.</p> <p>Le robinet est construit en laiton, au fini chrome poli standard.</p>  
Modifications	
<input type="checkbox"/> -0.35  0.35 gpm (1.3 L/min) limiteur de débit <input type="checkbox"/> -DP Plaque de montage de 8 po <input type="checkbox"/> -G Drain <input type="checkbox"/> -IPS Connexions IPS males de 1/2 po <input type="checkbox"/> -ML Valve thermostatique pour la sélection de la température <input type="checkbox"/> -MV Valve mécanique pour la sélection de la température <input type="checkbox"/> -OFG Filtre de la grille de décalage <input type="checkbox"/> -QC Cartouche de fermeture rapide <input type="checkbox"/> -STE Extensions de tuyaux de 8 po avec des raccords par compression	Conformité -ASME A112.18.1/CSA B125.1 -NSF/ANSI 61.9, NSF/ANSI 372 
Remarque : Juxtaposer le -suffixe approprié au numéro de modèle.	Garantie À vie limitée - à l'acheteur final original dans les installations chez le client/résidentiel. 5 ans - pour des installations commerciales et industrielles. Se reporter au site www.symmons.com/warranty pour des informations complètes concernant la garantie.

Dimensions



Mesures	
A	Ø 1-7/8 po, 48 mm
B	3-3/4 po, 95 mm
C	Épaisseur de référence du comptoir Min. 1/2 po, 13 mm Max. 1 po, 25 mm
D	1-3/8 po, 35 mm
E	2-1/8 po, 54 mm
F	(2x) Taille du trou Ø 1/2 po, 13 mm
G	Taille du trou Ø 1-1/4 po, 32 mm
H	11 po, 279 mm
I	4 po, 102 mm
J	5-3/4 po, 146 mm
K	1-1/2 po, 38 mm
L	2-1/4 po, 57 mm
M	1-1/8 po, 29 mm
N	3-5/8 po, 92 mm
O	3/8 po, 10 mm

Remarque : Les dimensions sont sujettes à changer sans préavis.