



Location:


# SYMMONS® DS Creations

the smart choice™

SLS-4310-EXT-1.5 (CDSLS-0103-4310-EXT-1.5)  
Single Handle Lavatory Faucet for Vessel Sinks

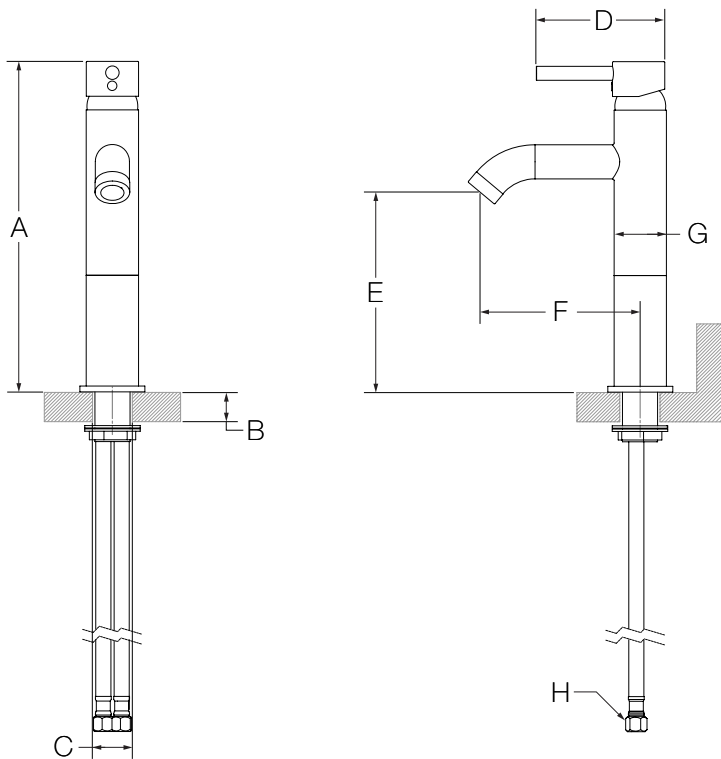
## Specification Submittal



Model Numbers	Specification
<input type="checkbox"/> <b>SLS-4310-EXT-1.5</b> <i>Single Handle Lavatory Faucet for Vessel Sinks</i>	Single handle lavatory faucet featuring a single hole mounting configuration shall include ceramic cartridge, 16" stainless steel braided hoses with 3/8" compression fittings and standard 1.5 gpm (5.7 L/min) aerator. Faucet shall be made from metal construction, plated in standard polished chrome finish.
<b>Modifications</b>	
<input type="checkbox"/> <b>-1.0</b>  <i>1.0 gpm (3.8 L/min) flow restrictor</i> <b>Note:</b> Append appropriate -suffix to model number.	
<b>Warranty</b>  <b>Limited Lifetime</b> - to the original end purchaser in consumer/residential installations. <b>5 Years</b> - for industrial/commercial installations. Refer to <a href="http://www.symmons.com/warranty">www.symmons.com/warranty</a> for complete warranty information.	



## Dimensions



Measurements	
A	11-1/4", 286 mm
B	Deck Thickness Ref. Max. 1-1/4", 32 mm
C	Hole Size Min. Ø 1-1/4", 32 mm Max. Ø 1-3/4", 44 mm
D	4-3/8", 111 mm
E	6-3/4", 171 mm
F	5-1/2", 140 mm
G	Ø 1-3/4", 44 mm
H	3/8" compression fitting

**Note:** Dimensions subject to change without notice.



Emplacement:

# SYMMONS® DS Creations


the smart choice™

SLS-4310-EXT-1.5 (CDSLS-0103-4310-EXT-1.5)

Robinet de salle de bain à une poignée

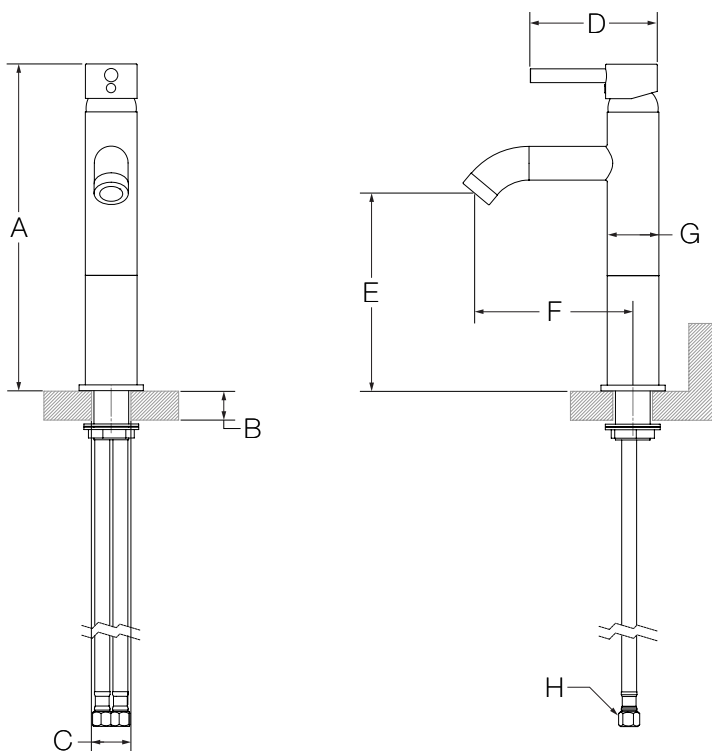
## Présentation des spécifications



Numéro de modèle	Spécification
<input type="checkbox"/> <b>SLS-4310-EXT-1.5</b> <i>Robinet de salle de bain à une poignée Michigan Avenue</i>	Robinet de salle de bain à une poignée présente une configuration de fixation de seul trou et comprend une cartouche en céramique, 16 po tuyaux tressés en acier inoxydable avec 3/8 po raccords à compression et un aérateur standard de 1,5 gpm (5,7 L/min). Composants faits de laiton et de matériaux non métalliques au fini chrome poli standard.
<b>Modifications</b>	
<input type="checkbox"/> <b>-1.0</b>  Réducteur de débit de 1,0 gpm (3,8 L/min) <b>Remarque :</b> Juxtaposer le -suffixe approprié au numéro de modèle.	
<b>Garantie</b>	
<p><b>À vie limitée</b> - à l'acheteur original dans les installations du consommateur ou résidentielles.  <b>5 ans</b> - pour des installations commerciales et industrielles.            Se reporter au site <a href="http://www.symmons.com/warranty">www.symmons.com/warranty</a> (en anglais) pour l'information complète concernant la garantie.</p>	



## Dimensions



Mesures	
A	11-1/4 po, 286 mm
B	Épaisseur du comptoir Max. 1-1/4 po, 32 mm
C	Taille du trou Min. Ø 1-1/4 po, 32 mm Max. Ø 1-3/4 po, 44 mm
D	4-3/8 po, 111 mm
E	6-3/4 po, 171 mm
F	5-1/2 po, 140 mm
G	Ø 1-3/4 po, 44 mm
H	Raccord à compression 3/8 po

**Remarque:** Les dimensions sont sujettes à changer sans préavis.