



Showerhead 432SH Specification Submittal

Model Numbers

- 432SH Showerhead

Options / Modifications

Append appropriate -suffix to model number.

- CG** -1.5 1.5gpm (5.7 L/min) Flow rate restrictor
- 2.0 2.0gpm (7.6 L/min) Flow rate restrictor

Finish Options / Modifications

Append appropriate -suffix to model number.

- STN Satin nickel finish
- Polished chrome finish (standard finish)

Feature Highlights

- Single mode showerhead
- Polished chrome finish (standard finish)
- 2.5 gpm (9.5 L/min) standard flow rate

Standards / Certifications

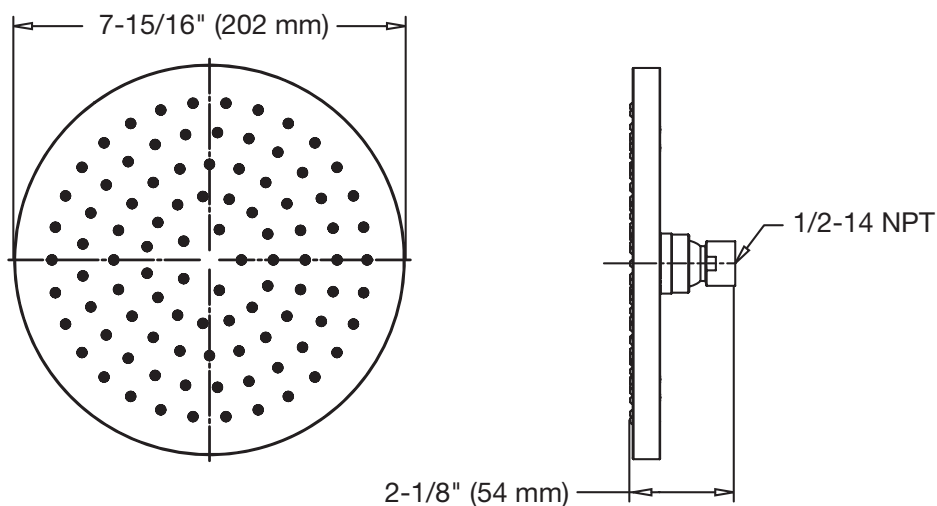
- ASME A112.18.1/CSA B125.1
- WaterSense 2.0 gpm (7.6 L/min)



Warranty

- Limited Lifetime - to the original end purchaser in consumer installations.
- 5 years - for commercial installations

Dimensions Showerhead, 432SH



Note: Dimensions subject to change without notice.



Cabezal de ducha 432SH

Presentación de especificaciones

Números de modelo

- 432SH Cabezal de ducha

Opciones / Modificaciones

Anexar el -sufijo apropiado al número de modelo.

- CG** -1.5 Reductor de caudal a 1.5 gal/min (5.7 L/min)
- 2.0 Reductor de caudal a 2.0 gal/min (7.6 L/min)

Opciones / Modificaciones de acabado

Anexar el -sufijo apropiado al número de modelo.

- STN Acabado en níquel satinado
- Acabado de cromo pulido (acabado estándar)

Características destacadas

- Cabezal de ducha de modo único
- Acabado de cromo pulido (acabado estándar)
- Caudal estándar de 2.5 gal/min (9.5 L/min)

Normas / Certificaciones

-ASME A112.18.1/CSA B125.1

-WaterSense 2.0 gal/min (7.6 L/min)



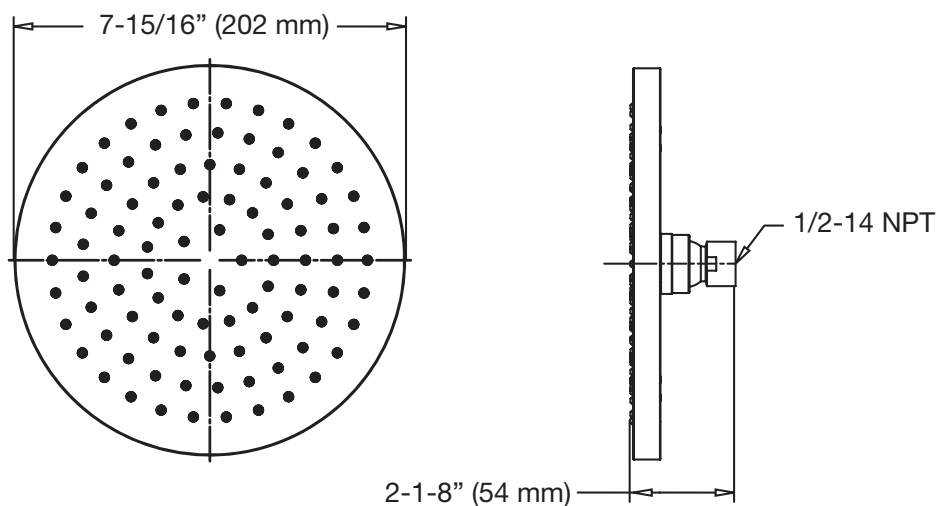
C US

Certificada por
CSA Group

Garantía

- Garantía limitada de por vida: al ser adquirido por el usuario final para uso particular.
- 5 años - para instalaciones industriales y comerciales

Dimensiones Cabezal de ducha, 432SH



Nota: Las dimensiones pueden cambiar sin previo aviso.