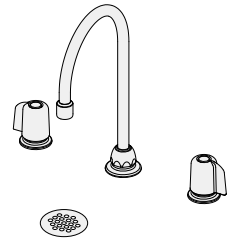


Location:



Lavatory Faucet S-254 Series

Specification Submittal



S-254-G, Standard handles with grid drain



Feature Highlights

- Two handle widespread lavatory faucet with quarter turn ceramic control components.
- 11-11/16 inch gooseneck rigid/swivel spout
- Blade handles with red/blue indicators
- Aerator with 2.2 gpm flow rate (8.3 L/min)

- 1/2 inch IPS shanks
- 8 - 16 inch centers
- Metal construction, polished chrome finish

Warranty


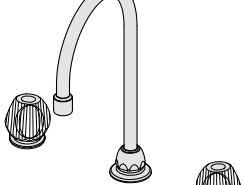
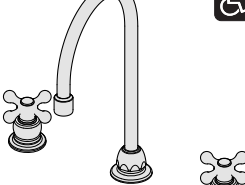
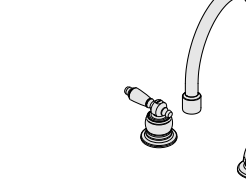
- Limited Lifetime - to the original end purchaser in consumer installations.
- 5 years - for commercial installations

Standards / Certifications

ASME A112.18.1/CSA B125.1
 NSF/ANSI 61.9; NSF/ANSI 372
 WaterSense: 1.5 gpm (5.7 L/min)



S-254 series handle options

S-254-LWG	S-254-LCT	S-254-CR	S-254-LAM, -LPO, -LCF, -LTM
			

Ordering Information

Model Numbers

Append appropriate -suffix to model number.

- S-254 Faucet only with standard handles

Other Options / Modifications

Append appropriate -suffix to model number.

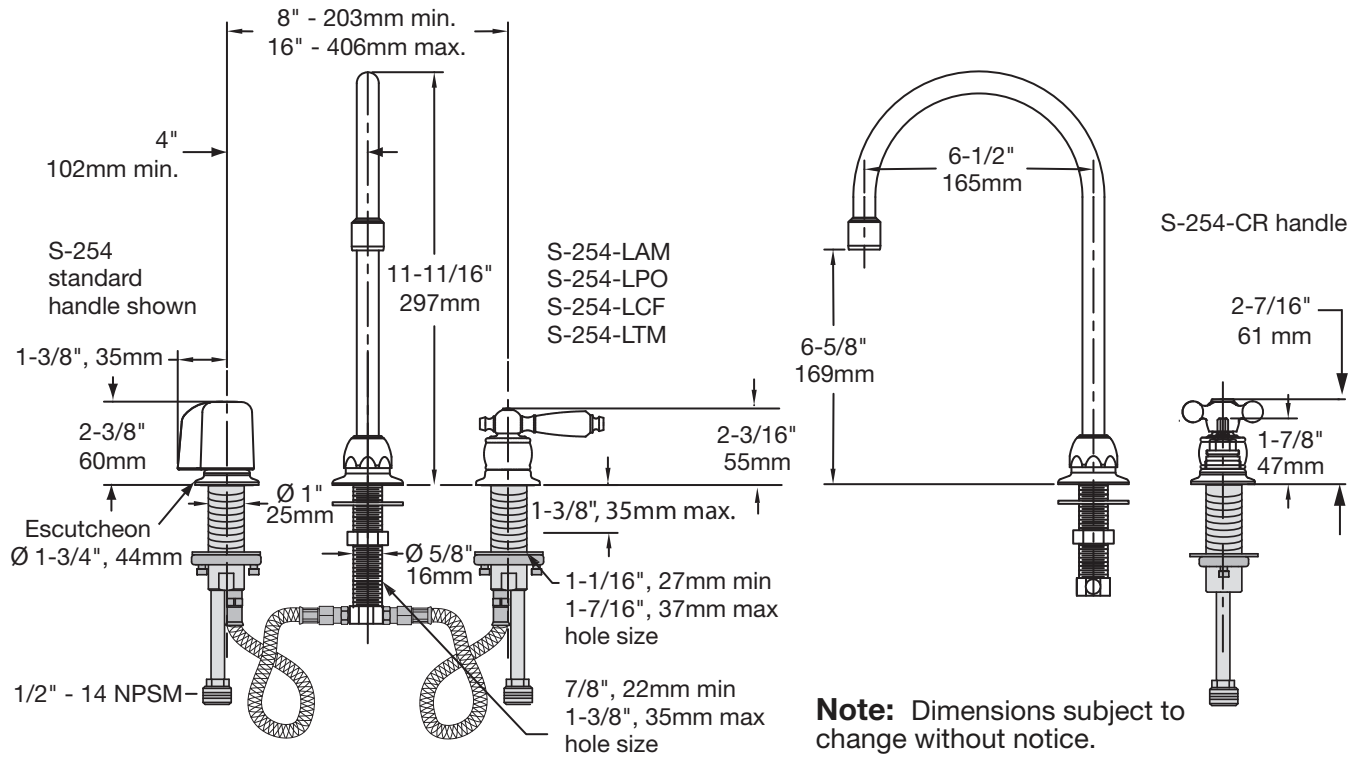
- G Grid strainer drain assembly
- 1.5 1.5 gpm (5.7 L/min) aerator
- CG** -1.0 1.0 gpm (3.8 L/min) aerator
- CG** -0.5 Vandal resistant, 0.5 gpm (1.9 L/min) non-aerated spray
- VP Vandal resistant, standard 2.2 gpm (8.3 L/min) aerator
- NA Non-aerated, standard 2.2 gpm (8.3 L/min) laminar stream
- OFG Offset grid strainer

Handle Options / Modifications

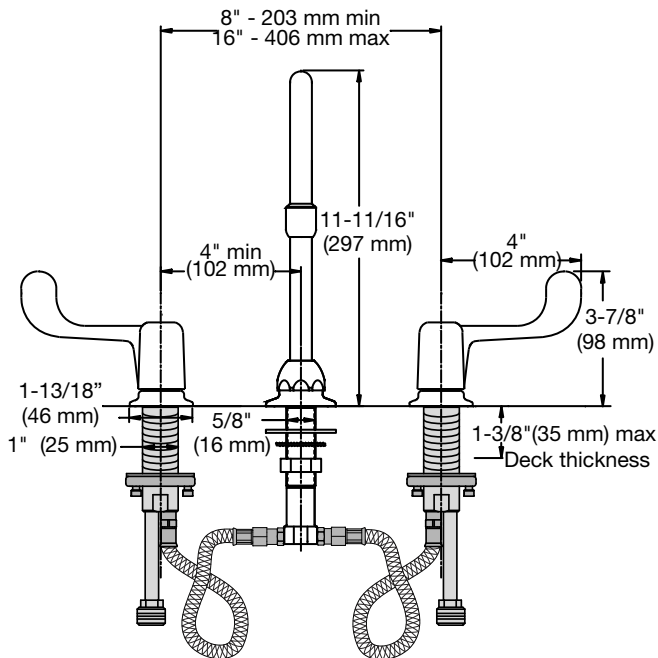
Append appropriate -suffix to model number.

- LWG Wrist blade handle with metal finish and red & blue indicators on handles
- LCT Clear acrylic handle with red & blue indicators on handles
- CR Cross handle with metal finish, and red & blue indicators on handles
- LAM Lever handle with metal finish, metal insert and red & blue indicators
- LPO Lever handle with metal finish, white insert and red & blue indicators
- LCF Lever handle with metal finish, clear faceted insert and red & blue indicators
- LTM Lever handle with metal finish, red & blue indicators on handles

Dimensions Origins, S-254, S-254-CR, S-254-LAM, S-254-LPO, S-254-LCF, S-254-LTM

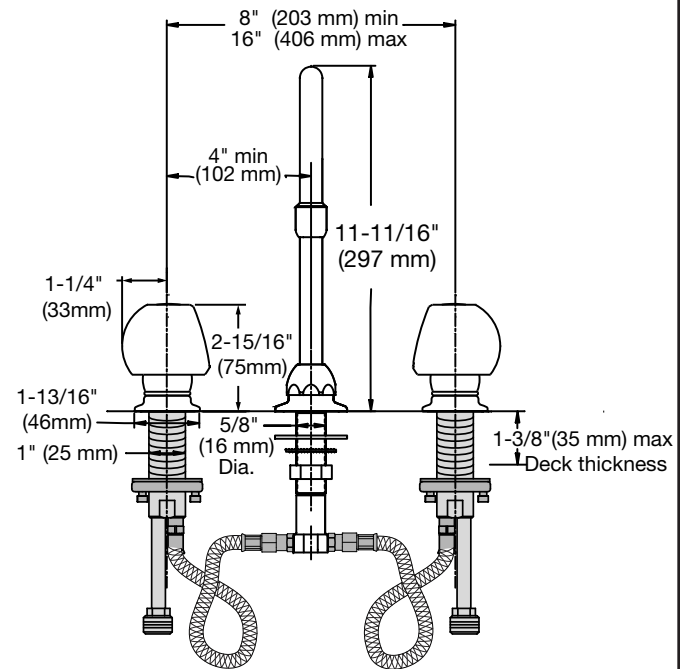


Dimensions Origins, S-254-LWG



Note: Dimensions subject to change without notice.

Dimensions Origins, S-254-LCT



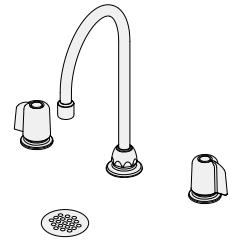
Note: Dimensions subject to change without notice.

Emplacement:

SYMMONS® Origins®

Robinet de lavabo de série S-254

Présentation des spécifications



S-254-G, Poignées standard et drain avec grille



Principales caractéristiques

- Robinet de lavabo à deux poignées évasé avec plaque de montage de 4 pouce de type quart de tour avec cartouche en céramique
- Bec col-de-cygne rigide pivotant de 11-11/16 pouces
- Poignées à lame avec pastilles rouges et bleues
- Aérateur avec un débit de 8,3 L/min

- Tiges IPS de 1/2 pouce
- Centres de 8 à 16 pouces
- Construction métallique, finition chromée polie

Garantie


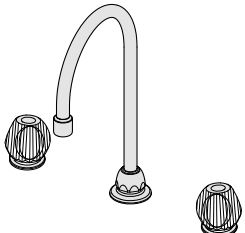
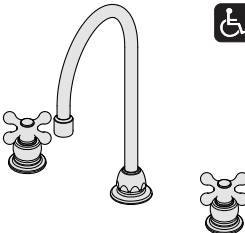
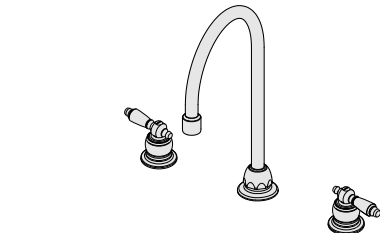
- Garantie à vie limitée - à l'acheteur initial dans les installations du client.
- 5 ans - pour les installations commerciales

Normes/certifications

ASME A112.18.1/CSA B125.1
NSF/ANSI 61.9; NSF/ANSI 372
WaterSense: 1.5 gpm (5.7 L/min)



Options de poignées de la série S-254

S-254-LWG	S-254-LCT	S-254-CR	S-254-LAM, -LPO, -LCF, -LTM
			

Informations de commande

Numéros de modèles

Joindre le -suffixe approprié au numéro de modèle.

- S-254 Robinet seulement avec poignées standard

Autres options/modifications

Joindre le -suffixe approprié au numéro de modèle.

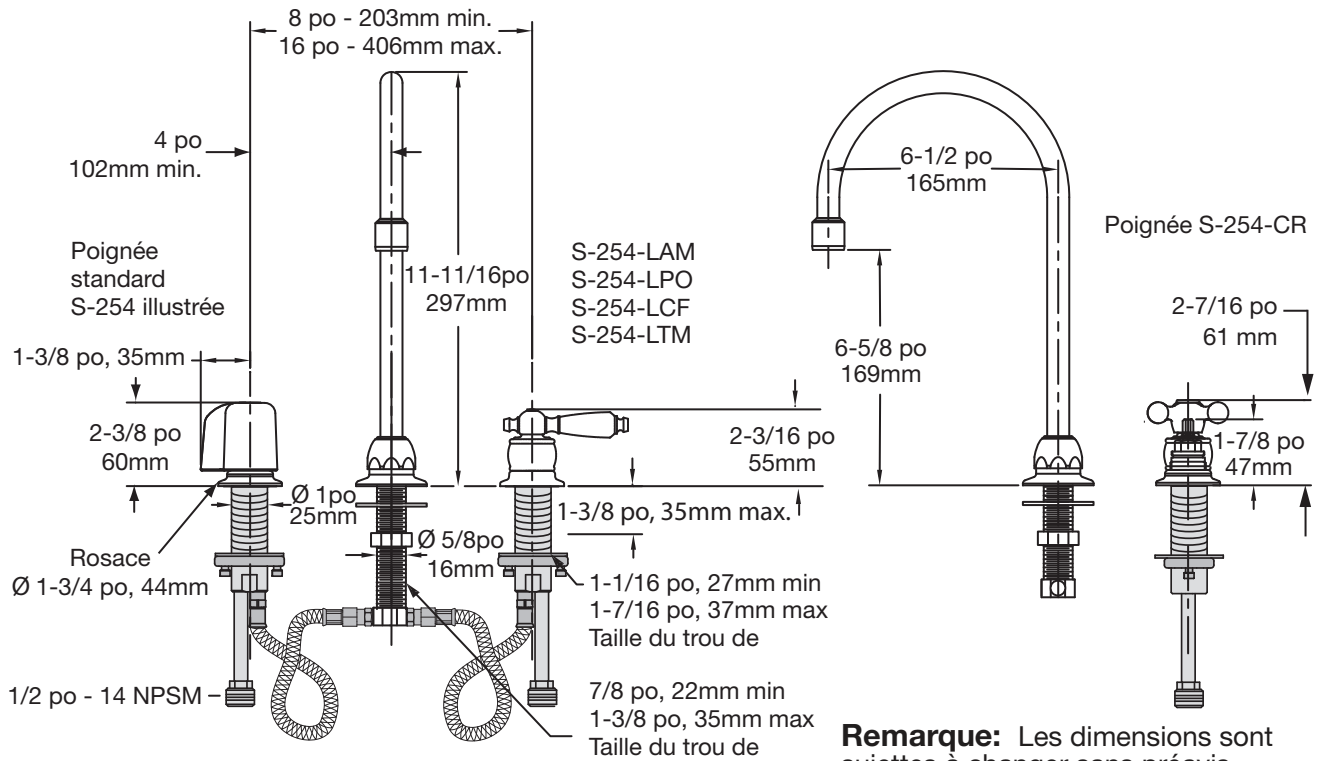
- G Ensemble de grille d'égouttage
- 1.5 Aérateur de 5,7 L/min
- 1.0 Aérateur de 3,8 L/min
- 0.5 Jet non aéré résistant au vandalisme de 1,9 L/min
- VP Aérateur standard de 8,3 L/min. résistant au vandalisme
- NA Flux laminaire non aéré standard de 8,3 L/min
- OFG Filtre de la grille de décalage

Options/modifications de la poignée

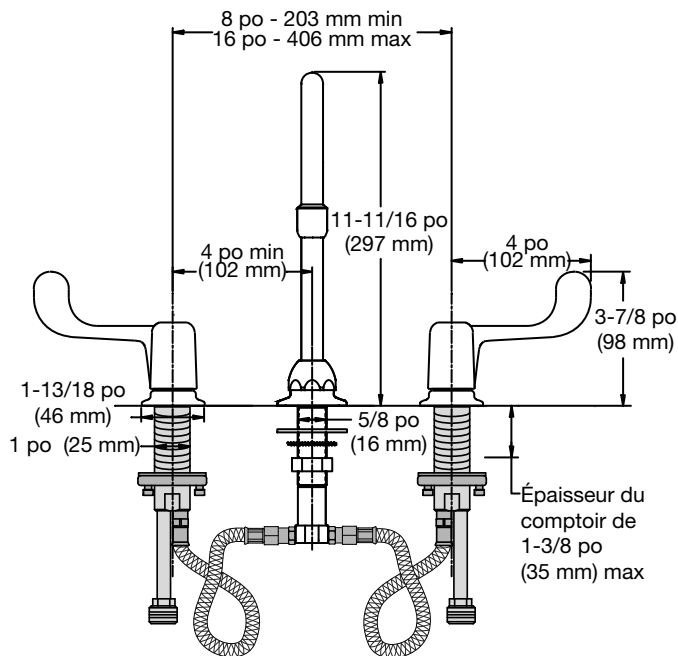
Joindre le -suffixe approprié au numéro de modèle.

- LWG Poignée à lame courbée avec manche en métal et pastilles rouges et bleues sur les poignées
- LCT Poignée en acrylique transparente avec pastilles rouges et bleues sur les poignées
- CR Poignée en croix avec finition métallique et pastilles rouges et bleues sur les poignées
- LAM Poignée à levier avec finition métallique, insert métallique et pastilles rouges et bleues
- LPO Poignée en levier avec finition métallique, insert blanc et pastilles rouges et bleues
- LCF Poignée en levier avec finition métallique, insert à facette transparente et pastilles rouges et bleues
- LTM Poignée en levier avec finition métallique et pastilles rouges et bleues sur les poignées

Dimensions Origins, S-254, S-254-CR, S-254-LAM, S-254-LPO, S-254-LCF, S-254-LTM

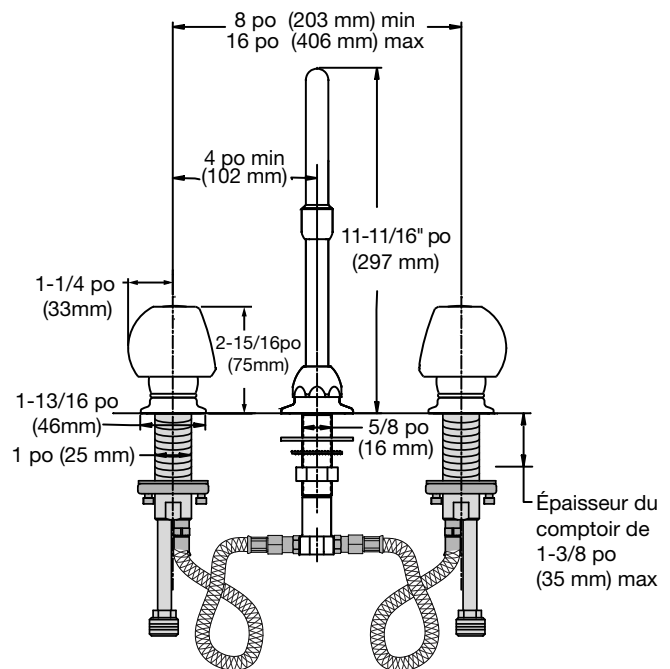


Dimensions Origins, S-254-LWG



Remarque: Les dimensions sont sujettes à changer sans préavis.

Dimensions Origins, S-254-LCT



Remarque: Les dimensions sont sujettes à changer sans préavis.