



Location:

# SYMMONS® DS Creations

the smart choice™

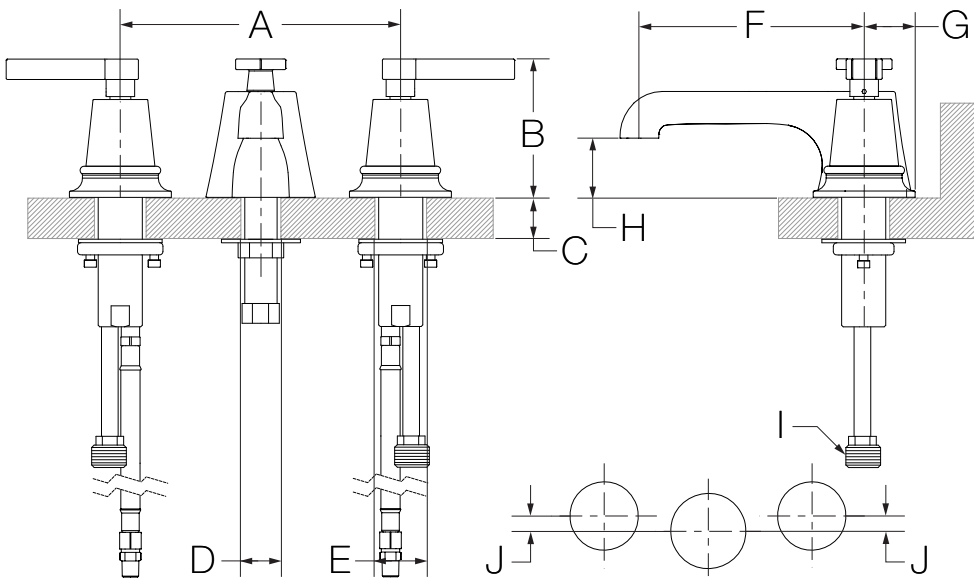
SLW-8802-1.5 (SLW-4512-WINDS-1.5)  
Two Handle Widespread Lavatory Faucet  
**Specification Submittal**



<p><b>Model Numbers</b></p>	<p><b>Specification</b></p>
<p><input type="checkbox"/> <b>SLW-8802-1.5</b> <i>Two Handle Widespread Lavatory Faucet</i></p>	<p>Two Handle Widespread Lavatory Faucet featuring 8"-16" mounting configuration shall include ceramic cartridges, 3/8" copper supplies, 1/2" IPS inlet connections, metal drain assembly and 1.5 gpm (5.7 L/min) aerator. Faucet shall be made from metal construction, plated in standard polished chrome finish.</p>
<p><b>Warranty</b></p> <p><b>Limited Lifetime</b> - to the original end purchaser in consumer/residential installations. <b>5 Years</b> - for industrial/commercial installations. Refer to <a href="http://www.symmons.com/warranty">www.symmons.com/warranty</a> for complete warranty information.</p>	<p><b>Compliance</b></p> <p>-ASME A112.18.1/CSA B125.1 -NSF/ANSI 61.9, NSF/ANSI 372</p>



**Dimensions**



Measurements	
A	8", 203 mm
B	(2x) 3-3/8", 86 mm
C	Deck Thickness Ref. Max. 1-3/8", 35 mm
D	Hole Size Max. Ø 1-3/4", 44 mm
E	Hole Size Max. Ø 1-1/2", 38 mm
F	5-1/2", 140 mm
G	1-1/4", 32 mm
H	1-1/2", 38 mm
I	1/2-14 NPSM
J	3/16", 5 mm

**Note:** Dimensions subject to change without notice.



Emplacement:



# SYMMONS® DS Creations

the smart choice™

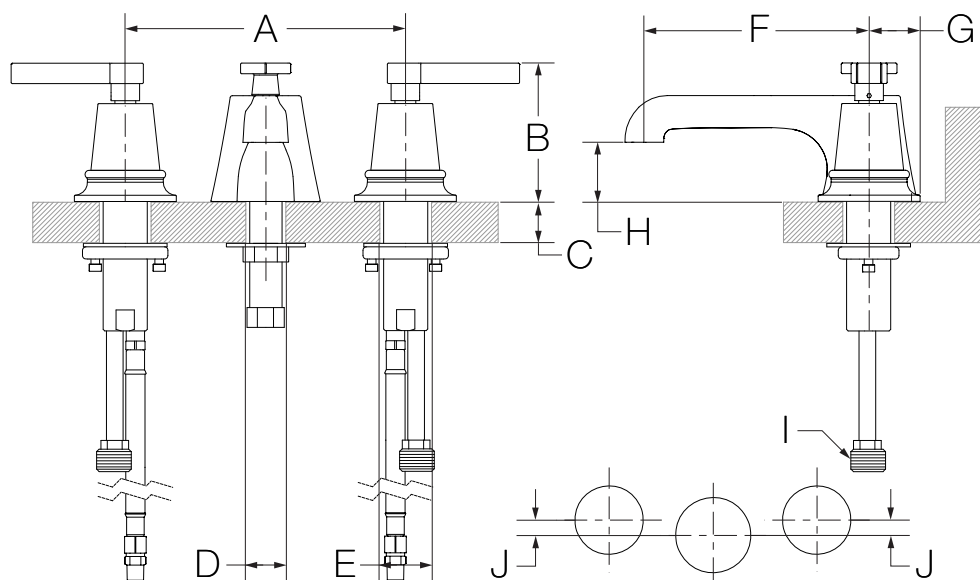
SLW-8802-1.5 (SLW-4512-WINDS-1.5)  
 Robinet de salle de bain à deux poignées et à trois trous



## Présentation des spécifications

Numéro de modèle	Spécification
<input type="checkbox"/> <b>SLW-8802-1.5</b> <i>Robinet de salle de bain à deux poignées et à trois trous</i>	Le robinet de salle de bain à deux poignées et à trois trous présente une configuration de fixation de 8 à 16 po et comprend des cartouches en céramique, des conduites d'alimentation en cuivre de 3/8 po, des conduits d'alimentation en eau IPS de 1/2 po, un ensemble pour drain 50/50 et un aérateur standard de 1,5 gpm (5,7 L/min). Composants faits de laiton et de matériaux non métalliques au fini chrome poli standard.
<b>Garantie</b>  <b>À vie limitée</b> - à l'acheteur original dans les installations du consommateur ou résidentielles. <b>5 ans</b> - pour des installations commerciales et industrielles. Se reporter au site <a href="http://www.symmons.com/warranty">www.symmons.com/warranty</a> (en anglais) pour l'information complète concernant la garantie.	<div style="text-align: right;">  </div> <b>Conformité</b>  -ASME A112.18.1/CSA B125.1 -NSF/ANSI 61.9, NSF/ANSI 372 <div style="text-align: right;">  </div>

## Dimensions



Mesures	
A	8 po, 203 mm
B	(2x) 3-3/8 po, 86 mm
C	Épaisseur du comptoir Max. 1-3/8 po, 35 mm
D	Taille du trou Max. Ø 1-3/4 po, 44 mm
E	Taille du trou Max. Ø 1-1/2 po, 38 mm
F	5-1/2 po, 140 mm
G	1-1/4 po, 32 mm
H	1-1/2 po, 38 mm
I	1/2-14 NPSM
J	3/16 po, 5 mm

**Remarque:** Les dimensions sont sujettes à changer sans préavis.