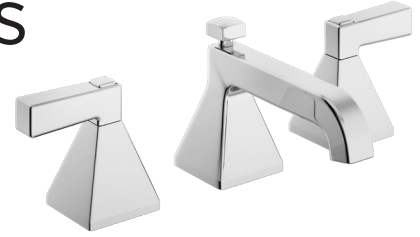






Location:

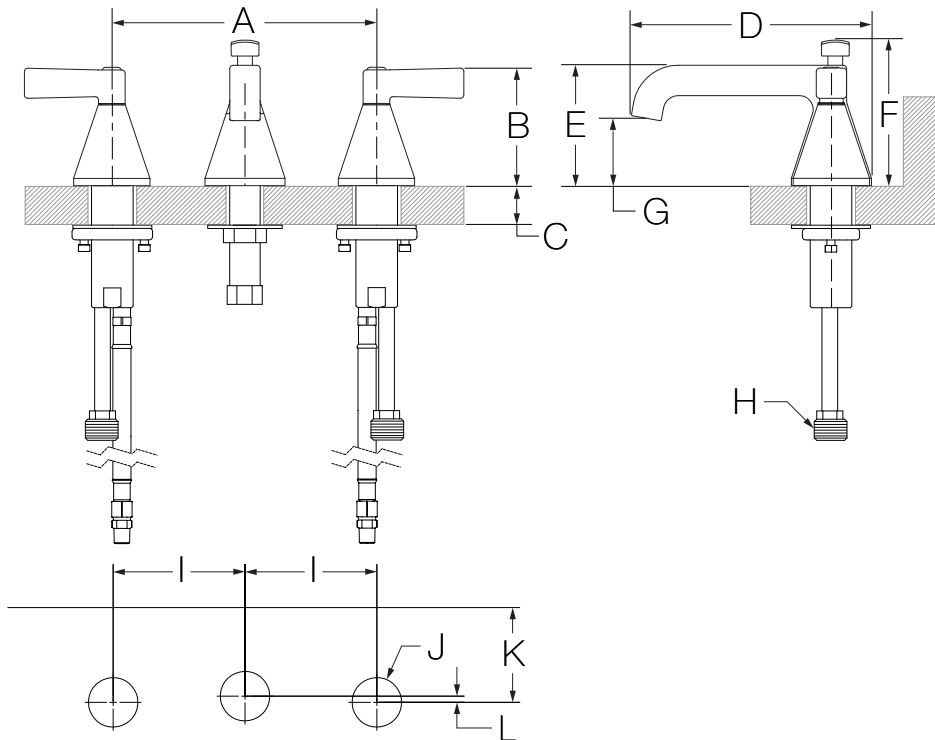
DS Creations

SLW-8702-1.5 (S-2641-2)
Two Handle Widespread Lavatory Faucet
Specification Submittal



Model Numbers	Specification
<input type="checkbox"/> SLW-8702-1.5 <i>Two Handle Widespread Lavatory Faucet</i>	Two Handle Widespread Lavatory Faucet featuring 8"-16" mounting configuration shall include ceramic cartridges, 1/2" IPS inlet connections, metal drain assembly and 1.5 gpm (5.7 L/min) aerator. Faucet shall be made from metal construction, plated in standard polished chrome finish.
Modifications <input type="checkbox"/> -1.0  1.0 gpm (3.8 L/min) flow restrictor Note: Append appropriate -suffix to model number.	
Warranty Limited Lifetime - to the original end purchaser in consumer/residential installations. 5 Years - for industrial/commercial installations. Refer to www.symmons.com/warranty for complete warranty information.	
	

Dimensions



Measurements	
A	8", 203 mm
B	3-1/8", 79 mm
C	Deck Thickness Ref. Min. 1", 25 mm Max. 2", 51 mm
D	6-1/2", 165 mm
E	3-1/4", 83 mm
F	3-7/8", 98 mm
G	1-7/8", 48 mm
H	1/2-14 NPSM
I	4", 102 mm
J	(3x) Hole Size Max. Ø 1-1/2", 38 mm
K	To Backsplash Min. 2-7/8", 73 mm
L	3/16", 5 mm

Note: Dimensions subject to change without notice.



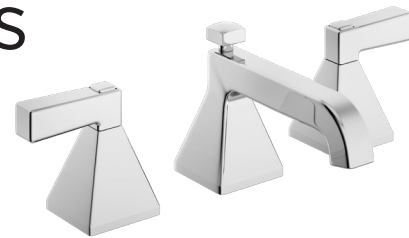
Emplacement:


SYMMONS® DS Creations

the smart choice™

SLW-8702-1.5 (S-2641-2)
Robinet de salle de bain à deux poignées et à trois trous

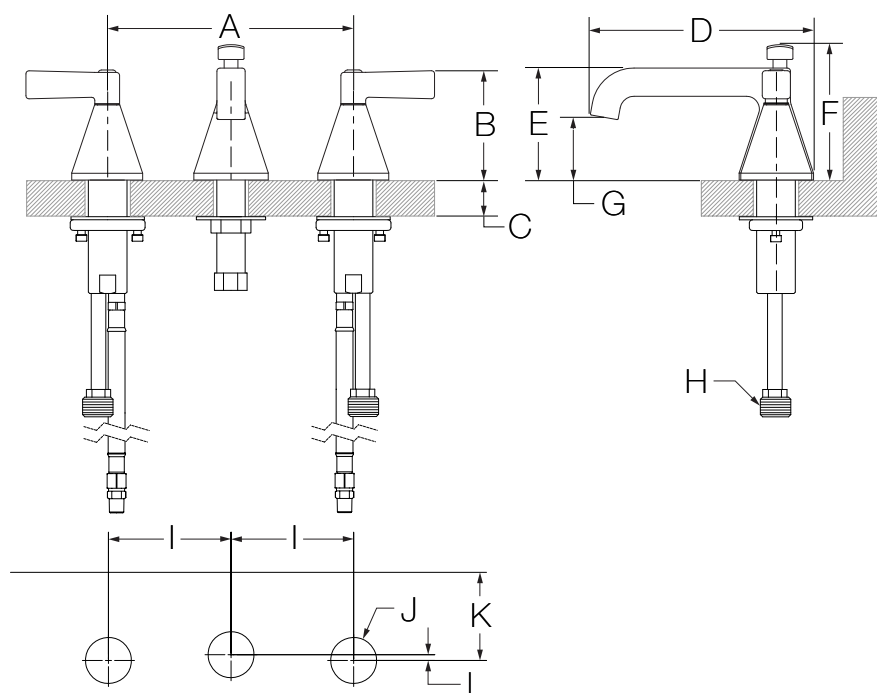
Présentation des spécifications



Numéro de modèle	Spécification
<input type="checkbox"/> SLW-8702-1.5 <i>Robinet de salle de bain à deux poignées et à trois trous</i>	Le robinet de salle de bain à deux poignées et à trois trous présente une configuration de fixation de 8 à 16 po et comprend des cartouches en céramique, des conduites d'alimentation en cuivre de 3/8 po, des conduits d'alimentation en eau IPS de 1/2 po, un ensemble pour drain 50/50 et un aérateur standard de 1,5 gpm (5,7 L/min). Composants faits de laiton et de matériaux non métalliques au fini chrome poli standard.
Modifications <input type="checkbox"/> -1.0  Réducteur de débit de 1,0 gpm (3,8 L/min)	
Remarque : Juxtaposer le -suffixe approprié au numéro de modèle.	
Garantie À vie limitée - à l'acheteur original dans les installations du consommateur ou résidentielles. 5 ans - pour des installations commerciales et industrielles. Se reporter au site www.symmons.com/warranty (en anglais) pour l'information complète concernant la garantie.	



Dimensions



Mesures	
A	8 po, 203 mm
B	3-1/8 po, 79 mm
C	Épaisseur du comptoir Min. 1 po, 25 mm Max. 2 po, 51 mm
D	6-1/2 po, 165 mm
E	3-1/4 po, 83 mm
F	3-7/8 po, 98 mm
G	1-7/8 po, 48 mm
H	1/2-14 NPSM
I	4 po, 102 mm
J	(3x) Taille du trou Max. Ø 1-1/2 po, 38 mm
K	Min. 2-7/8 po, 73 mm
L	3/16 po, 5 mm

Remarque: Les dimensions sont sujettes à changer sans préavis.