








Location:

SYMMONS[®] Identity[™]

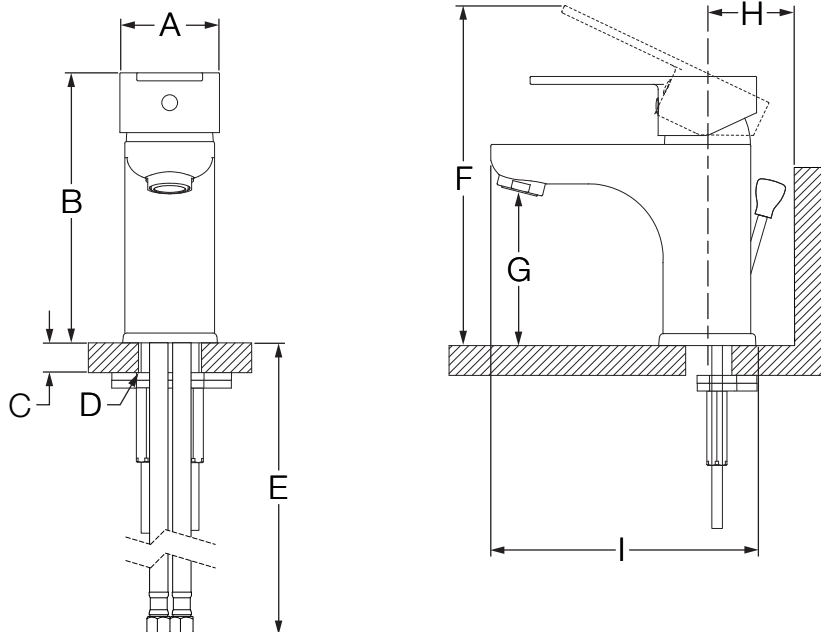
the smart choice[™]

SLS-6710-1.5, SLS-6712-1.5
Single Handle Lavatory Faucet
Specification Submittal



<p>Model Numbers</p> <p><input type="checkbox"/> SLS-6710-1.5 <i>Single Handle Lavatory Faucet</i></p> <p><input type="checkbox"/> SLS-6712-1.5 <i>Single Handle Lavatory Faucet with lift rod and 50/50 pop-up drain assembly</i></p>	<p>Specification</p> <p>Single handle lavatory faucet features single hole mount, ceramic cartridge with temperature limit stop, 20" braided hose connections, 50/50 pop-up drain assembly and standard 1.5 gpm (5.7 L/min) flow restrictor. Faucet constructed from brass, plated in standard polished chrome finish.</p> 
<p>Modifications</p> <p><input type="checkbox"/> -0.5  <i>0.5 gpm (1.9 L/min) flow restrictor</i></p> <p><input type="checkbox"/> -1.0  <i>1.0 gpm (3.8 L/min) flow restrictor</i></p> <p><input type="checkbox"/> -DP4 <i>4" deck plate for single hole mount faucets</i></p> <p><input type="checkbox"/> -G <i>Grid drain</i></p> <p><input type="checkbox"/> -MP <i>Metal pop-up drain in place of standard</i></p> <p><input type="checkbox"/> -STN <i>Satin Nickel finish</i></p> <p><input type="checkbox"/> -VP <i>Vandal resistant aerator</i></p> <p>Note: Append appropriate -suffix to model number.</p>	<p>Compliance</p> <p>-ASME A112.18.1/CSA B125.1 -NSF/ANSI 61.9, NSF/ANSI 376 -WaterSense 1.5 gpm & 1.0 gpm</p>   <p>Warranty</p> <p>Limited Lifetime - to the original end purchaser in consumer/residential installations. 5 Years - for industrial/commercial installations. Refer to www.symmons.com/warranty for complete warranty information.</p>

Dimensions



Measurements	
A	Ø 2", 51 mm
B	5-5/16", 135 mm
C	Deck Thickness Ref. Min. 1-3/4", 44 mm Max. 2-1/4", 57 mm
D	Hole Size Ø 1-1/2", 38 mm
E	20", 508 mm
F	6-1/2", 165 mm
G	3", 76 mm
H	Min. 2", 51 mm
I	5-3/8", 137 mm

Note: Dimensions subject to change without notice.

Emplacement:



SYMMONS[®] Identity[™]






the smart choice[™]

SLS-6710-1.5, SLS-6712-1.5

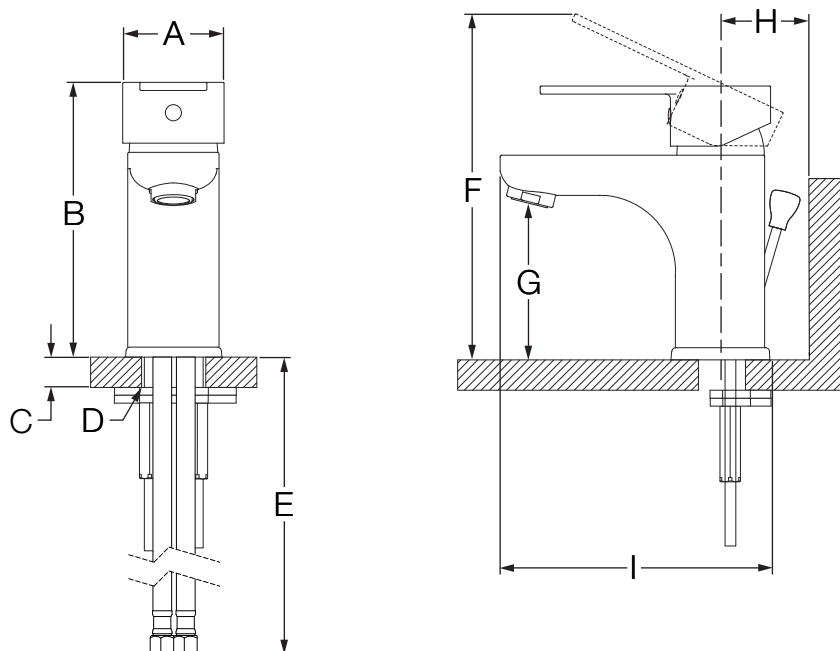
Robinet de salle de bain à une poignée

Présentation des spécifications



Numéros de modèle	Spécifications
<input type="checkbox"/> SLS-6710-1.5 <i>Robinet de salle de bain à une poignée</i>	<p>Le robinet de salle de bain à une poignée comprend un trou unique, une cartouche de céramique avec un mécanisme d'arrêt pour la limite de température, des boyaux tressés de 20 po, un ensemble de drain mécanique 50/50 et un réducteur de débit standard de 1,5 gpm (5,7 L/min). Le robinet est fait de laiton, au fini chrome poli standard.</p> <div style="text-align: right;"></div>
<input type="checkbox"/> SLS-6712-1.5 <i>Robinet de salle de bain à une poignée avec tige de levage et ensemble de drain mécanique 50/50</i>	
Modifications	<p>Conformité</p> <p>-ASME A112.18.1/CSA B125.1 -NSF/ANSI 61.9, NSF/ANSI 376 -WaterSense 5,7 L/min & 3,8 L/min</p> <div style="text-align: right;">   </div>
<input type="checkbox"/> -0.5  Réducteur de débit de 0,5 gpm (1,9 L/min) <input type="checkbox"/> -1.0  Réducteur de débit de 1,0 gpm (3,8 L/min) <input type="checkbox"/> -DP4 <i>Plaque de montage de 4 po pour les robinets à trou unique</i> <input type="checkbox"/> -G <i>Drain de grille</i> <input type="checkbox"/> -MP <i>Drain mécanique en métal au lieu du standard</i> <input type="checkbox"/> -STN <i>Fini nickel satiné</i> <input type="checkbox"/> -VP <i>Aérateur résistant au vandalisme</i>	<p>Garantie</p> <p>À vie limitée – à l'acheteur original pour les installations résidentielles/à l'usage du consommateur. 5 ans – pour des installations commerciales et industrielles. Se reporter au site www.symmons.com/warranty pour des informations complètes concernant la garantie.</p>
<p>Remarque : Juxtaposer le -suffixe approprié au numéro de modèle.</p>	

Dimensions



Mesures	
A	Ø 2 po, 51 mm
B	5-5/16 po, 135 mm
C	Épaisseur de référence du comptoir Min. Ø 1-3/4 po, 44 mm Max. 2-1/4 po, 57 mm
D	Taille du trou Ø 1-1/2 po, 38 mm
E	20 po, 508 mm
F	6-1/2 po, 165 mm
G	3 po, 76 mm
H	Min. 2 po, 51 mm
I	5-3/8 po, 137 mm

Remarque : Les dimensions sont sujettes à changer sans préavis.