








Location:

SYMMONS® Identity™

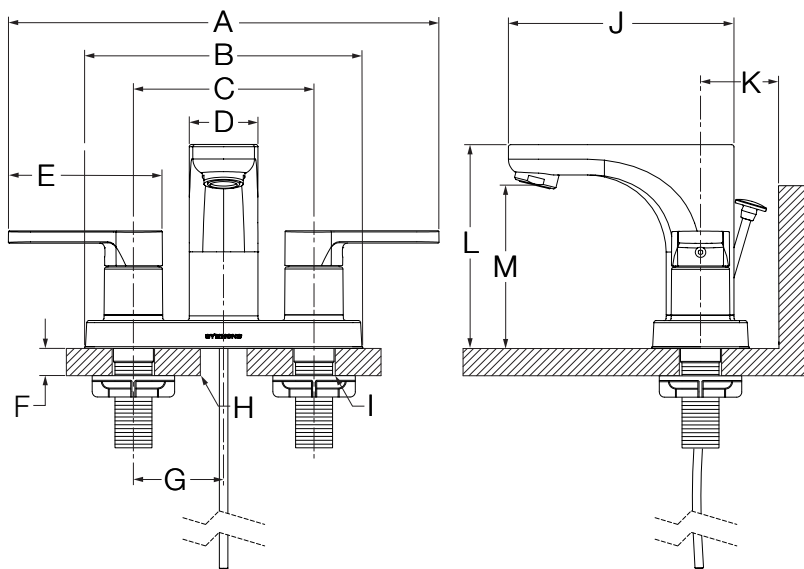
the smart choice™

SLC-6710-1.5, SLC-6712-1.5
Two Handle Centerset Lavatory Faucet
Specification Submittal



Model Numbers	Specification
<input type="checkbox"/> SLC-6710-1.5 <i>Two Handle Centerset Lavatory Faucet</i> <input type="checkbox"/> SLC-6712-1.5 <i>Two Handle Centerset Lavatory Faucet with lift rod and 50/50 pop-up drain assembly</i>	Two handle centerset lavatory faucet features 4" mount, ceramic cartridges, 1/2" IPS inlet connections, 50/50 pop-up drain assembly and standard 1.5 gpm (5.7 L/min) aerator. Faucet constructed from brass, plated in standard polished chrome finish. 
Modifications	Compliance
<input type="checkbox"/> -0.5  0.5 gpm (1.9 L/min) aerator <input type="checkbox"/> -1.0  1.0 gpm (3.8 L/min) aerator <input type="checkbox"/> -MP Metal pop-up drain in place of standard <input type="checkbox"/> -STN Satin Nickel finish <input type="checkbox"/> -VP Vandal resistant aerator	-ASME A112.18.1/CSA B125.1 -NSF/ANSI 61.9, NSF/ANSI 372 -WaterSense 1.5 gpm (5.7 L/min)  
<p>Note: Append appropriate -suffix to model number.</p>	Warranty Limited Lifetime - to the original end purchaser in consumer/residential installations. 5 Years - for industrial/commercial installations. Refer to www.symmons.com/warranty for complete warranty information.

Dimensions



Measurements	
A	9-1/2", 241 mm
B	6-1/8", 156 mm
C	4", 102 mm
D	1-1/2", 38 mm
E	(2x) 3-3/8", 86 mm
F	Deck Thickness Ref. Min. 3/4", 19 mm Max. 1-1/2", 38 mm
G	(2x) 2", 51 mm
H	Hole Size Min. Ø 1-1/4", 32 mm Max. Ø 1-3/8", 35 mm
I	(2x) Hole Size Min. Ø 1-1/8", 29 mm Max. Ø 1-1/4", 32 mm
J	5", 127 mm
K	Min. 2-1/4", 57 mm
L	4-1/2", 114 mm
M	3-5/8", 92 mm

Note: Dimensions subject to change without notice.



Emplacement:

SYMMONS® Identity™



the smart choice™

SLC-6710-1.5, SLC-6712-1.5

Robinet de salle de bain monopièce à deux poignées

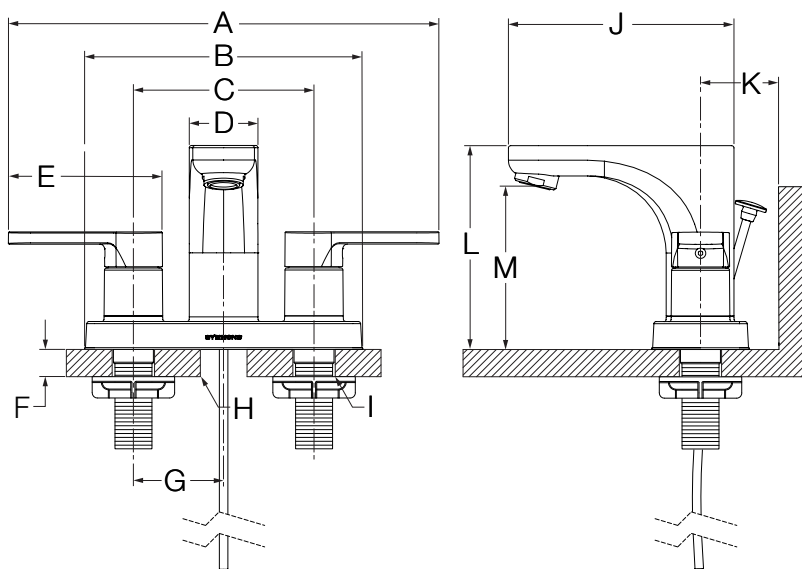
Présentation des spécifications



Numéros de modèle	Spécifications
<input type="checkbox"/> SLC-6710-1.5 <i>Robinet de salle de bain monopièce à deux poignées</i>	Le robinet de salle de bain monopièce à deux poignées présente une configuration de fixation de 4 po et comprend des cartouches en céramique, des conduits d'alimentation en eau IPS de 1/2 po, un ensemble pour drain mécanique 50/50 et un aérateur standard de 1,5 gpm (5,7 L/min). Le robinet est fait de laiton, au fini chrome poli standard.
<input type="checkbox"/> SLC-6712-1.5 <i>Robinet de salle de bain monopièce à deux poignées avec tige de levage et ensemble de drain mécanique 50/50</i>	
Modifications	Conformité -ASME A112.18.1/CSA B125.1 -NSF/ANSI 61.9, NSF/ANSI 376 -WaterSense 1,5 gpm (5,7 L/min)
<input type="checkbox"/> -0.5  Aérateur de 0,5 gpm (1,9 L/min)	
<input type="checkbox"/> -1.0  Aérateur de 1,0 gpm (3,8 L/min)	
<input type="checkbox"/> -MP Drain mécanique en métal au lieu du standard	
<input type="checkbox"/> -STN Fini nickel satiné <input type="checkbox"/> -VP Aérateur résistant au vandalisme	
Remarque : Juxtaposer le -suffixe approprié au numéro de modèle.	Garantie À vie limitée – à l'acheteur original dans les installations résidentielles/à l'usage du consommateur. 5 ans – pour des installations commerciales et industrielles. Se reporter au site www.symmons.com/warranty pour des informations complètes concernant la garantie.



Dimensions



Mesures	
A	9-1/2 po, 241 mm
B	6-1/8 po, 156 mm
C	4 po, 102 mm
D	1-1/2 po, 38 mm
E	(2x) 3-3/8 po, 86 mm
F	Épaisseur de référence du comptoir Min. 3/4 po, 19 mm Max. 1-1/2 po, 38 mm
G	(2x) 2 po, 51 mm
H	Taille du trou Min. Ø 1-1/4 po, 32 mm Max. Ø 1-3/8 po, 35 mm
I	(2x) Taille du trou Min. Ø 1-1/8 po, 29 mm Max. Ø 1-1/4 po, 32 mm
J	5 po, 127 mm
K	Min. 2-1/4 po, 57 mm
L	4-1/2 po, 114 mm
M	3-5/8 po, 92 mm

Remarque : Les dimensions sont sujettes à changer sans préavis.