






Location:

SYMMONS® Unity®

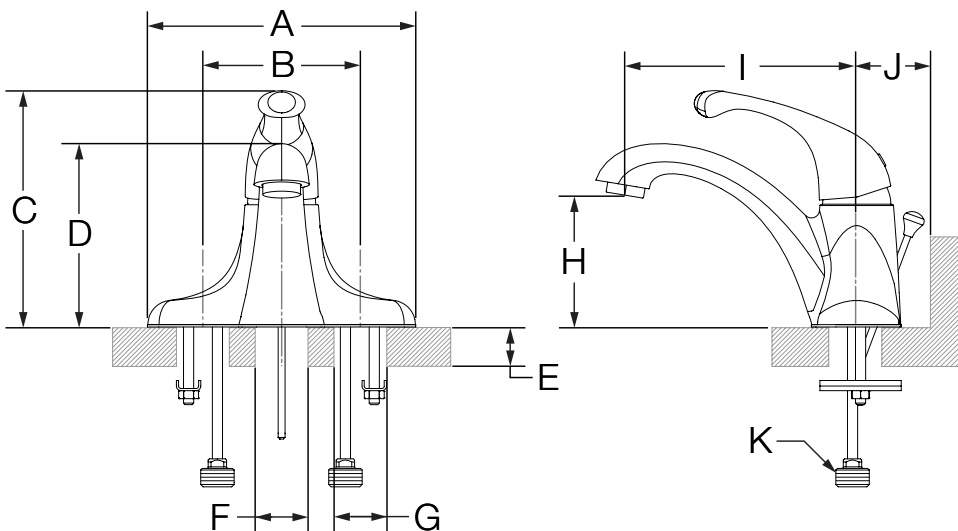
the smart choice™

S-6612-1.5, S-6610-1.5
Single Handle Centerset Lavatory Faucet
Specification Submittal



Feature Highlights	Options/Modifications
<ul style="list-style-type: none"> • 4" mount • Ceramic cartridge with temperature limit stop • 1/2" IPS connections • 50/50 drain assembly • 1.5 gpm (5.7 L/min) standard aerator • Components shall be metal construction, plated in standard polished chrome finish 	<ul style="list-style-type: none"> <input type="checkbox"/> -0.5  0.5 gpm (1.9 L/min) aerator <input type="checkbox"/> -1.0  1.0 gpm (3.8 L/min) aerator <input type="checkbox"/> -G Grid drain for S-6610 series only <input type="checkbox"/> -MP Metal pop-up drain <input type="checkbox"/> -NA Non-aerated laminar flow outlet <input type="checkbox"/> -STN Satin Nickel finish
Model Numbers	<p>Note: Append appropriate -suffix to model number.</p>
<ul style="list-style-type: none"> <input type="checkbox"/> S-6612-1.5 Single Handle Centerset Lavatory Faucet with Lift Rod and 50/50 Drain Assembly <input type="checkbox"/> S-6610-1.5 Single Handle Centerset Lavatory Faucet without Lift Rod Hole and 50/50 Drain Assembly 	
Warranty	Compliance
<p>Limited Lifetime - to the original end purchaser in consumer/residential installations. 5 Years - for industrial/commercial installations. Refer to www.symmons.com/warranty for complete warranty information.</p>	<ul style="list-style-type: none"> -ASME A112.18.1/CSA B125.1 -NSF/ANSI 372, NSF/ANSI 61.9 -WaterSense 1.5 gpm (5.7 L/min) 

Dimensions



Measurements	
A	6-5/8", 168 mm
B	3-3/8", 86 mm
C	5-7/8", 149 mm
D	4-1/2", 114 mm
E	Deck Thickness Ref. Max. 1-3/8", 35 mm
F	Hole Size Ø 1-3/8", 35 mm
G	(2x) Hole Size Ø 1-1/2", 38 mm
H	3-1/4", 83 mm
I	5-3/4", 146 mm
J	Min. 2-1/2", 64 mm
K	1/2-14 NPSM

Note: Dimensions subject to change without notice.

Emplacement:




SYMMONS® Unity®

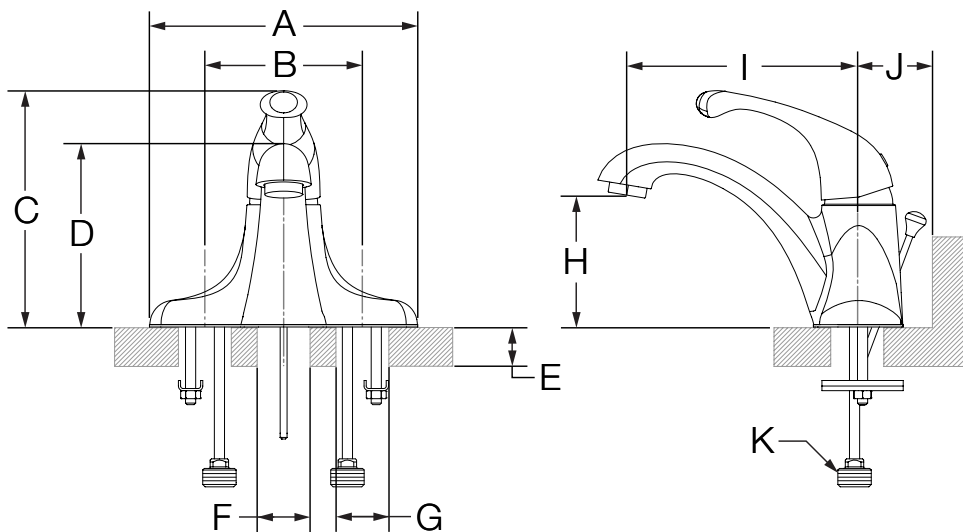
the smart choice™

S-6612-1.5, S-6610-1.5
 Robinet de salle de bain monopièce à une poignée
Specification Submittal



Principales Caractéristiques	Options/Modifications
<ul style="list-style-type: none"> • Configuration de fixation à trou unique de 4 po • Cartouche en céramique avec arrêt de la température limite • 1/2 po IPS connexions • Ensemble pour drain 50/50 • Aérateur de 1,5 gpm (5,7 L/min) • Composants faits de laiton et de matériaux non métalliques au fini chrome poli standard 	<ul style="list-style-type: none"> <input type="checkbox"/> -0.5 Aérateur de 0,5 gpm (1,9 L/min) <input type="checkbox"/> -1.0 Aérateur de 1,0 gpm (3,8 L/min) <input type="checkbox"/> -G Drain de la grille (S-6610) <input type="checkbox"/> -MP Drain de robinet métallique à la place de la norme <input type="checkbox"/> -NA Écoulement laminaire non aéré <input type="checkbox"/> -STN Fini nickel satiné
<p>Numéros de modèle</p> <ul style="list-style-type: none"> <input type="checkbox"/> S-6612-1.5 Robinet de salle de bain monopièce à une poignée <input type="checkbox"/> S-6610-1.5 Robinet de salle de bain monopièce à une poignée aucune tige de levage 	<p>Remarque: Affichez le suffixe qui correspond au numéro du modèle.</p>
<p>Garantie</p> <p>Limitée à vie - au client initial sur des installations résidentielles. 5 ans - sur des installations industrielles et commerciales. Référez-vous à www.symmons.com/warranty pour de plus amples informations.</p>	<p>Normes</p> <ul style="list-style-type: none"> -ASME A112.18.1/CSA B125.1 -NSF/ANSI 372, NSF/ANSI 61.9 -WaterSense 1.5 gpm (5.7 L/min) <div style="text-align: right;">  </div>

Dimensions



Mesures	
A	6-5/8 po, 168 mm
B	3-3/8 po, 86 mm
C	5-7/8 po, 149 mm
D	4-1/2 po, 114 mm
E	Épaisseur du comptoir Max. 1-3/8 po, 35 mm
F	Taille du trou Ø 1-3/8 po, 35 mm
G	(2x) Taille du trou Ø 1-1/2 po, 38 mm
H	3-1/4 po, 83 mm
I	5-3/4 po, 146 mm
J	Min. 2-1/2 po, 64 mm
K	1/2-14 NPSM

Remarque: Les dimensions peuvent changer sans préavis.